

通産機器用ポテンシオメータ

Potentiometers for Industrial



通産機器用ポテンシオメータ Potentiometers for Industrial

目次 CONTENTS

炭素系混合体ポテンシオメータ Carbon Composition type

RV102 Series	75
RV103 Series	78
RV12 Series	82
RV16 Series	85
RV20 Series	90
RV202 Series	93
RV20N Series	96
RV24 Series	98
RV30 Series	105

巻線形ポテンシオメータ Wirewound Potentiometers

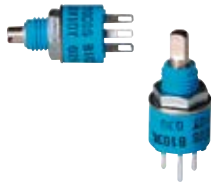
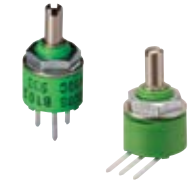


RA20 Series	111
RA25 Series	114
RA30 Series	118

金属皮膜系ポテンシオメータ Cermet Potentiometers





GF201 Series	124
GF281 Series	127

ポテンショメータ Potentiometers

通産機器用ポテンショメータ／炭素系混合体 Potentiometers for Industrial / Carbon Composition

	RV102 Series	RV103 Series	RV12 Series	RV16 Series
シリーズ名 Series Model				
全回転角度 Adjustment Travel	300 ± 10°	300 ± 10°	300 ± 10°	260 ± 10
形状概要 Size & Construction	∅ 10mm Metal Shaft, Plastic Bushing	∅ 10mm Metal Shaft, Plastic Bushing	∅ 12.8mm Metal Shaft, Metal Bushing	∅ 16mm Metal Shaft, Metal Bushing
全抵抗値範囲 Total Resistance Range	300 Ω ~ 2M Ω	300 Ω ~ 2M Ω	300 Ω ~ 2M Ω	B : 50 Ω ~ 2M Ω A, C : 2kΩ ~ 2M Ω
抵抗値許容範囲 Resistance Tolerance	± 20% (Standard)	± 10%	± 20% (Standard)	± 10%
定格電力 Power Rating	0.25W at 40°C 0W at 85°C	0.25W at 40°C 0W at 85°C	0.5W at 40°C 0W at 85°C	B : 0.1W at 40°C 0W at 85°C A, C : 0.05W at 40°C 0W at 85°C
使用温度範囲 Operating Temp. Range	- 10°C ~ +85°C	- 10°C ~ +85°C	- 10°C ~ +85°C	- 10°C ~ +85°C
ページ Catalog Page No.	75	78	82	85

通産機器用ポテンショメータ／炭素系混合体 Potentiometers for Industrial / Carbon Composition

	RV20 Series	RV202 Series	RV20N Series	RV24 Series
シリーズ名 Series Model				
全回転角度 Adjustment Travel	260 ± 10°	290 ± 5°	290 ± 10°	300 ± 5°
形状概要 Size & Construction	∅ 20mm Metal Shaft, Metal Bushing	∅ 20mm Metal Shaft, Metal Bushing	∅ 20mm Plastic Shaft, Plastic Bushing	∅ 24.6mm Metal Shaft, Metal Bushing
全抵抗値範囲 Total Resistance Range	B : 100 Ω ~ 2M Ω A, C : 2kΩ ~ 2M Ω	B : 100 Ω ~ 2M Ω A, C : 1kΩ ~ 2M Ω	B : 500 Ω ~ 2M Ω A, C : 1kΩ ~ 2M Ω	B : 50 Ω ~ 2M Ω A, C : 1kΩ ~ 2M Ω
抵抗値許容範囲 Resistance Tolerance	± 10%	± 10%	± 20%	± 10%
定格電力 Power Rating	B : 0.25W at 40°C 0W at 85°C A, C : 0.125W at 40°C 0W at 85°C	B : 0.25W at 40°C 0W at 85°C A, C : 0.125W at 40°C 0W at 85°C	B : 0.25W at 40°C 0W at 85°C A, C : 0.125W at 40°C 0W at 85°C	B : 0.25W at 40°C 0W at 85°C A, C : 0.125W at 40°C 0W at 85°C
使用温度範囲 Operating Temp. Range	- 10°C ~ +85°C	- 10°C ~ +85°C	- 10°C ~ +85°C	Y : - 10°C ~ +85°C X : - 55°C ~ +85°C
ページ Catalog Page No.	90	93	96	98

カタログをご利用
いただくにあたり

トリマポテンショメータ

ポテンショメータ
通産機器用

ポテンショメータ
高回転寿命形

非接触角度センサ

ポテンショメータ
可変抵抗減衰器

ポテンショメータ
民生機器用

カタログをご利用
いただくにあたり

トリマポテンシオメータ




ポテンシオメータ
通産機器用

ポテンシオメータ
高回転寿命形

非接触角度センサ

ポテンシオメータ
可変抵抗減衰器

ポテンシオメータ
民生機器用

通産機器用ポテンシオメータ／炭素系混合体 Potentiometers for Industrial / Carbon Composition		通産機器用ポテンシオメータ／巻線形 Potentiometers for Industrial / Wirewound	
	RV30 Series	RA20 Series	RA25 Series
シリーズ名 Series Model			
全回転角度 Adjustment Travel	300 ± 5°	290 ± 5°	300 ± 5°
形状概要 Size & Construction	∅ 31 (mm) Metal Shaft, Metal Bushing	∅ 20 (mm) Metal Shaft, Metal Bushing	∅ 25 (mm) Metal Shaft, Metal Bushing
全抵抗値範囲 Total Resistance Range	B : 50 Ω ~ 2MΩ A, C : 1kΩ ~ 2MΩ	B : 10 Ω ~ 10kΩ A, C : 100 Ω ~ 3kΩ	B : 5 Ω ~ 20kΩ A, C : 100 Ω ~ 5kΩ
抵抗値許容範囲 Resistance Tolerance	± 10%	± 10% ±5% (J), ±2% (G), ±1% (F) / (Order)	± 10% ±5% (J), ±2% (G), ±1% (F) / (Order)
定格電力 Power Rating	B : 1W ~ 0.4W at 40°C 0W at 85°C	B : 1W at 40°C 0W at 100°C	B : 1.2W at 40°C 0W at 100°C
	A, C : 0.8W ~ 0.2W at 40°C 0W at 85°C	A, C : 0.5W at 40°C 0W at 100°C	B : 1.2W at 40°C 0W at 100°C
使用温度範囲 Operating Temp. Range	Y : - 10°C ~ +85°C X : - 55°C ~ +85°C	Y : - 10°C ~ +100°C X : - 55°C ~ +100°C	Y : - 10°C ~ +100°C X : - 55°C ~ +100°C
ページ Catalog Page No.	105	111	114

通産機器用ポテンシオメータ／巻線形 Potentiometers for Industrial / Wirewound		通産機器用ポテンシオメータ／金属皮膜 Potentiometers for Industrial / Cermet	
	RA30 Series	GF201 Series	GF281 Series
シリーズ名 Series Model			
全回転角度 Adjustment Travel	300 ± 5°	260 ± 10°	295 ± 10°
形状概要 Size & Construction	∅ 30mm Metal Shaft, Metal Bushing	∅ 20mm Metal Shaft, Metal Bushing	∅ 28mm Metal Shaft, Metal Bushing
全抵抗値範囲 Total Resistance Range	B : 5 Ω ~ 20kΩ A, C : 100 Ω ~ 5kΩ	100 Ω ~ 1MΩ	100 Ω ~ 1MΩ
抵抗値許容範囲 Resistance Tolerance	± 10% (Standard) ± 5% (J), ± 2% (G), ± 1% (F) / (Order)	± 10%	± 10%
定格電力 Power Rating	B : 2.5W at 40°C, 0W at 100°C A, C : 1.25W at 40°C, 0W at 100°C	1W at +70°C 0W at 125°C	2W at +70°C 0W at 120°C
使用温度範囲 Operating Temp. Range	Y : - 10°C ~ +100°C X : - 55°C ~ +100°C	- 55°C ~ +125°C	- 10°C ~ +120°C
ページ Catalog Page No.	118	124	127

炭素系可変抵抗器 Carbon Potentiometers ϕ 10 Type

RV102 Series



- JIS 準拠品です。
- Compliant with JIS.

RoHS 指令対応 RoHS compliant

■品名構成 PART NUMBER COMPOSITION

RV **102** **Y** **N** **10** **S** **B** **103**

① ② ③ ④ ⑤ ⑥ ⑦ ⑧

- ① RV : 炭素系
- ② 大きさ : ϕ 10 タイプ
- ③ 使用温度範囲 Y : $-10^{\circ}\text{C} \sim +85^{\circ}\text{C}$
- ④ 形状 N : パネル取付け形
P,P2,P3 : プリント基板用端子形
- ⑤ シャフト長 10 : 10mm
- ⑥ シャフト形状 S : 溝形 / F : 平形 / R : 丸形
- ⑦ 抵抗変化特性 B : 直線形
- ⑧ 公称全抵抗値記号 (3桁表示)

- ① RV : Carbon filme
- ② Size : ϕ 10 Type
- ③ Operating temp. range Y : -10°C to $+85^{\circ}\text{C}$
- ④ Style N : Panel mount type
P,P2,P3 : P. C. B type
- ⑤ Shaft length 10 : 10mm
- ⑥ Shaft type S : Slot / F : Flat / R : Round
- ⑦ Resistance taper B : Linear
- ⑧ Nominal total resistance value code (3 digits)

■品名一覧表 / 付属部品構成 LIST OF PART NUMBERS / HARDWARE COMPOSITION

仕様 Specification	パネル取付け形 Panel mount	プリント基板用端子形 P. C. B.
品名 Model	RV102YN	RV102YP RV102YP2 RV102YP3

付属部品 Hardware (P. 13 ~ 14)

- 取付けナット Nut
- 平ワッシャー Plain washer

※ご注文に際しては、品名構成および品名一覧表をご確認下さい。

カタログをご利用
いただくにあたり

トリマポテンシオメータ

ポテンシオメータ
通産機器用

ポテンシオメータ
高回転寿命形

非接触角度センサ

ポテンシオメータ
可変抵抗減衰器

ポテンシオメータ
民生機器用

■電気的特性 ELECTRICAL CHARACTERISTICS

全抵抗値範囲	Total resistance range	300 Ω ~ 2MΩ	300 Ω to 2M Ω
全抵抗値許容差	Total resistance tolerance	± 20%	± 20%
残留抵抗値	End resistance	3 Ω 以下	3 Ω max.
抵抗変化特性	Resistance taper	B (直線型)	B (Linear)
接触抵抗変化	Contact resistance variation	1% 又は 2 Ω の大なる値以下	1% or 2 Ω , whichever is greater
定格電力	Power rating	0.25W / 40℃ 0W / 85℃	0.25W / 40℃ 0W / 85℃
最高使用電圧	Max. input voltage	DC 300V 又は $V = \sqrt{(WR)}$ により定格電力を超えない値 DC 300V or power rating, whichever is smaller	
絶縁抵抗	Insulation resistance	100MΩ 以上 (DC 250V)	100MΩ min. (DC 250V)
耐電圧	Dielectric strength	AC 250V 1分間	AC 250V 1 minute
電気的回転角度	Electrical angle	270 ± 10 度	270 ± 10°

■機械的特性 MECHANICAL CHARACTERISTICS

機械的回転角度	Mechanical angle	300 ± 10 度	300 ± 10°
回転トルク	Shaft torque	2 ~ 20mN · m (20.4 ~ 204gf · cm)	2 to 20mN · m (20.4 ~ 204gf · cm)
ストップ強度	Stop strength	250mN · m 以上 (2.55kgf · cm 以上)	250N · m min. (2.55kgf · cm min.)
使用温度範囲	Operating temp. range	- 10℃ ~ + 85℃	- 10℃ to + 85℃
はんだ付け性	Solderability	235℃ 5 秒	235℃ 5 sec.
ナット締め付け強度	Nut tightening strength	343mN · m 以下 (3.5kgf · cm 以下)	343mN · m max. (3.5kgf · cm max.)

■環境特性 ENVIRONMENTAL CHARACTERISTICS

試験項目 Test item	試験条件 Test conditions	規格 Standard
はんだ耐熱性 Soldering heat	350℃ 3 秒 350℃ 3 sec.	△ R / R ≤ ± 2%
回転寿命 Rotational life	10,000 回転 10,000 cycles	△ R / R ≤ ± 10%
負荷寿命 Load life	40℃ 定格負荷 90 分 ON 30 分 OFF 1,000 時間 40℃ 90 minutes ON to 30 minutes OFF, 1,000 hr. With rating load	△ R / R ≤ ± 10%
熱衝撃 Thermal shock	- 10℃ ~ + 85℃ 5 サイクル 無負荷 - 10℃ to + 85℃ 5cycles Without load	△ R / R ≤ ± 10%
耐寒性 Low temperature exposure	- 10℃ 1 時間 無負荷 - 10℃ 1hr. Without load	△ R / R ≤ ± 2.5%
耐湿性 Moisture resistance	40℃, 90 ~ 95% RH 96 時間 無負荷 40℃, 90 to 95% RH 96 hours Without load	△ R / R ≤ ± 10%

△ R / R : 全抵抗値変化 △ R / R : Change in total resistance

カタログをご利用
いただくにあたり

トリマポテンシオメータ

ポテンシオメータ
通産機器用

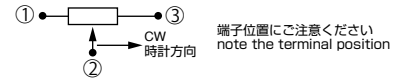
ポテンシオメータ
高回転寿命形

非接触角度センサ

ポテンシオメータ
可変抵抗減衰器

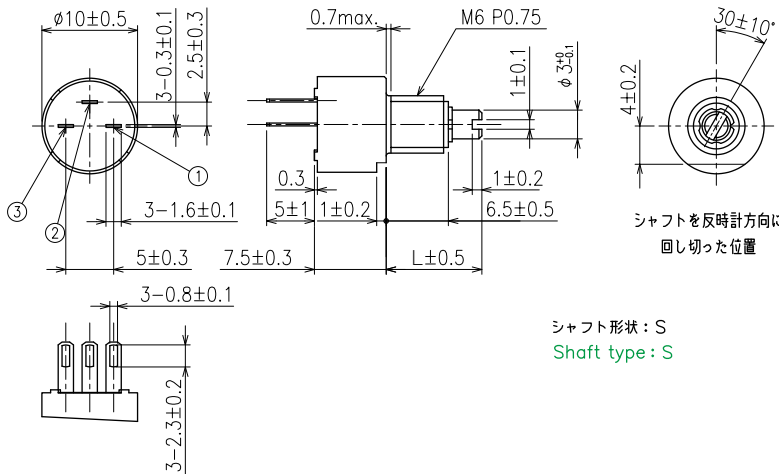
ポテンシオメータ
民生機器用

■外形寸法図 OUTLINE DIMENSIONS



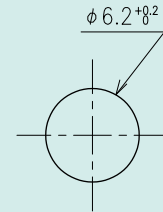
(Unit : mm)

RV102YN

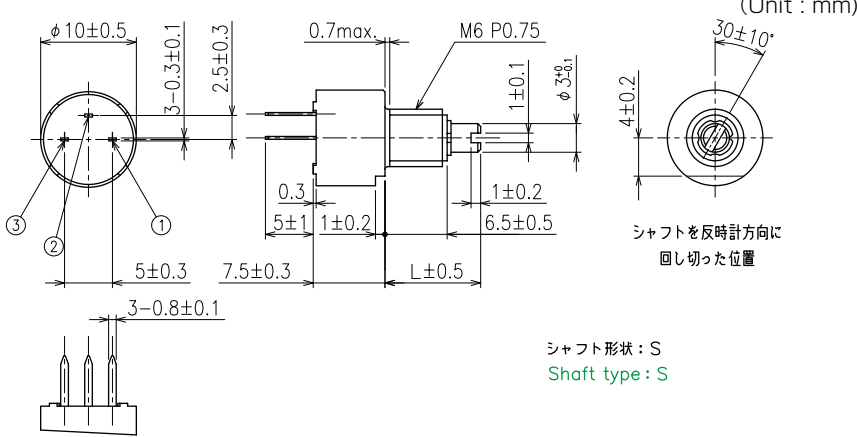


シャフト形状 : S
Shaft type : S

RV102Series 標準取付け穴寸法図 Standard mounting-hole dimensions

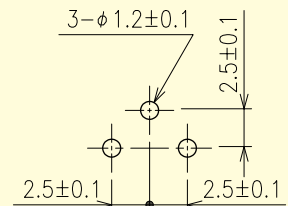


RV102YP

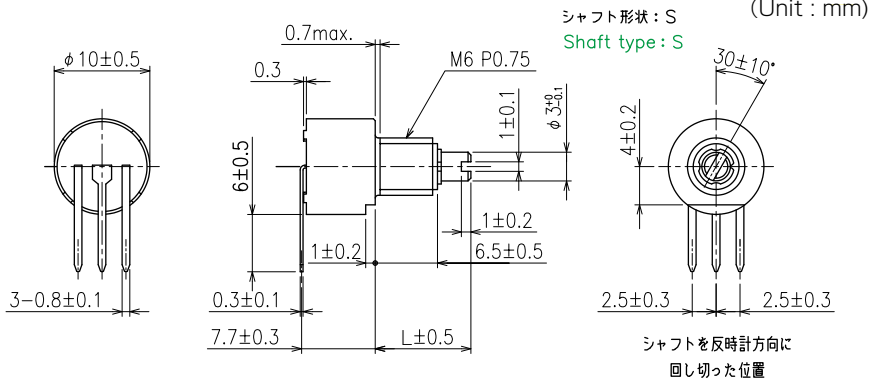


シャフト形状 : S
Shaft type : S

RV102YP プリント基盤取付け穴寸法図 P. C. B. mounting hole dimensions

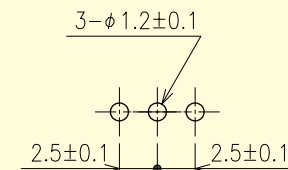


RV102YP2

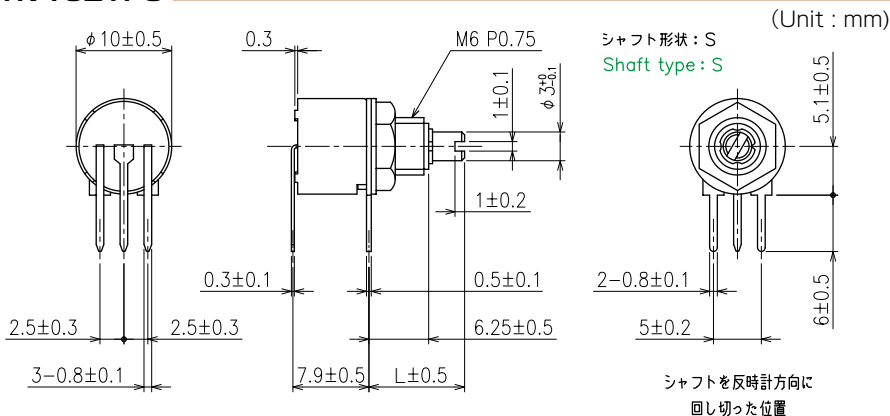


シャフト形状 : S
Shaft type : S

RV102YP2 プリント基盤取付け穴寸法図 P. C. B. mounting hole dimensions

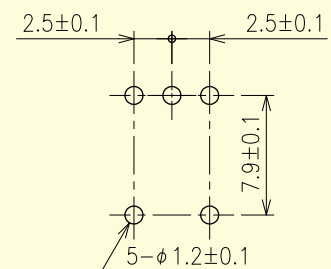


RV102YP3



シャフト形状 : S
Shaft type : S

RV102YP3 プリント基盤取付け穴寸法図 P. C. B. mounting hole dimensions



カタログをご利用
いただくにあたり

トリマポテンシオメータ

ポテンシオメータ
通産機器用

ポテンシオメータ
高回転寿命形

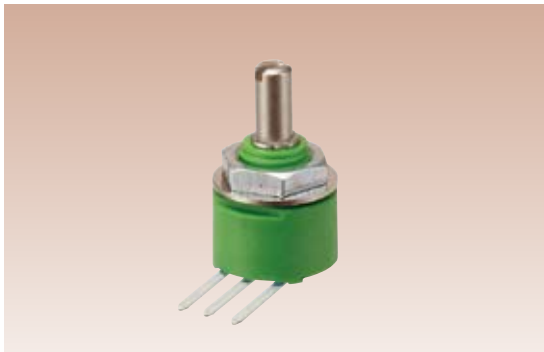
非接触角度センサ

ポテンシオメータ
可変抵抗減衰器

ポテンシオメータ
民生機器用

炭素系可変抵抗器 Carbon Potentiometers ø 10 Type

RV103 Series



- センタークリック付がございます。
- Center detent type available.

RoHS 指令対応 RoHS compliant

■品名構成 PART NUMBER COMPOSITION

RV **103** **Y** **N** **10** **S** **B** **103**
 ① ② ③ ④ ⑦ ⑧ ⑨ ⑩
RV **103** **Y** **P** **-4C** **B** **10** **S** **B** **103**
 ⑤ ⑥

- | | |
|---|--|
| ① RV : 炭素系 | ① RV : Carbon film |
| ② 大きさ : ø 10 タイプ | ② Size : ø 10 Type |
| ③ 使用温度範囲 Y : - 10°C ~ + 85°C | ③ Operating temp. range Y : - 10°C to + 85°C |
| ④ 形状 N : パネル取付け形
P、P2、P3 : プリント基板用端子 | ④ Style N : Panel mount type
P、P2、P3 : P. C. B type |
| ⑤ クリック付き 無記載 : なし
- 4C : センタークリック付 | ⑤ Detent Blank : None - 4C : Center detent |
| ⑥ B : ブラケットマウント 無記載 : なし | ⑥ B : Bracket mount Blank : None |
| ⑦ シャフト長 10 : 10mm | ⑦ Shaft length 10 : 10mm |
| ⑧ シャフト形状 S : 溝形 / F : 平形 / R : 丸形 | ⑧ Shaft type S : Slot / F : Flat / R : Round |
| ⑨ 抵抗変化特性 B : 直線形 | ⑨ Resistance taper B : Linear |
| ⑩ 公称全抵抗値記号 (3桁表示) | ⑩ Nominal total resistance value code (3 digits) |

■品名一覧表 / 付属部品構成 LIST OF PART NUMBERS / HARDWARE COMPOSITION

仕様 Specification	パネル取付け形 Panel mount	プリント基板用端子形 P. C. B.	ブラケットマウント Bracket mount
標準 Standard	RV103YN	RV103YP RV103YP2 RV103YP3	RV103YPB
センタークリック付 Center detent	RV103YN - 4C	RV103YP - 4C RV103YP2 - 4C RV103YP3 - 4C	RV103YP - 4CB

付属部品 Hardware
 取付けナット Nut
 平ワッシャー Plain washer

※ご注文に際しては、品名構成および品名一覧表をご確認下さい。

カタログをご利用
いただくにあたり

トリマポテンシオメータ

ポテンシオメータ
通産機器用

ポテンシオメータ
高回転寿命形

非接触角度センサ

ポテンシオメータ
可変抵抗減衰器

ポテンシオメータ
民生機器用

炭素系可変抵抗器 Carbon Potentiometers ϕ 10 Type

■電気的特性 ELECTRICAL CHARACTERISTICS

全抵抗値範囲	Total resistance range	300 Ω ~ 2M Ω	300 Ω to 2M Ω
全抵抗値許容差	Total resistance tolerance	\pm 10%	\pm 10%
残留抵抗値	End resistance	3 Ω 以下	3 Ω max.
抵抗変化特性	Resistance taper	B (直線型)	B (Linear)
接触抵抗変化	Contact resistance variation	1% 又は 2 Ω の大なる値以下	1% or 2 Ω , whichever is greater
定格電力	Power rating	0.25W / 40 $^{\circ}$ C 0W / 85 $^{\circ}$ C	0.25W / 40 $^{\circ}$ C 0W / 85 $^{\circ}$ C
最高使用電圧	Max. input voltage	DC 300V 又は $V = \sqrt{(WR)}$ により定格電力を超えない値 DC 300V or power rating, whichever is smaller	
絶縁抵抗	Insulation resistance	100M Ω 以上 (DC 500V)	100M Ω min. (DC 500V)
耐電圧	Dielectric strength	AC 500V 1分間	AC 500V 1 minute
電气的回転角度	Electrical angle	270 \pm 10 度	270 \pm 10 $^{\circ}$

■機械的特性 MECHANICAL CHARACTERISTICS

機械的回転角度	Mechanical angle	300 \pm 10 度	300 \pm 10 $^{\circ}$
回転トルク	Shaft torque	1.96 ~ 14.7mN \cdot m (20 ~ 150gf \cdot cm)	1.96 to 14.7mN \cdot m (20 ~ 150gf \cdot cm)
ストップ強度	Stop strength	245mN \cdot m 以上 (2.5kgf \cdot cm 以上)	245N \cdot m min. (2.5kgf \cdot cm min.)
使用温度範囲	Operating temp. range	- 10 $^{\circ}$ C ~ + 85 $^{\circ}$ C	- 10 $^{\circ}$ C to + 85 $^{\circ}$ C
はんだ付け性	Solderability	235 $^{\circ}$ C 5 秒	235 $^{\circ}$ C 5 sec.
ナット締付け強度	Nut tightening strength	343mN \cdot m 以下 (3.5kgf \cdot cm 以下)	343mN \cdot m max. (3.5kgf \cdot cm max.)

■環境特性 ENVIRONMENTAL CHARACTERISTICS

試験項目 Test item	試験条件 Test conditions	規格 Standard
はんだ耐熱性 Soldering heat	350 $^{\circ}$ C 3 秒 350 $^{\circ}$ C 3 sec.	$\Delta R / R \leq \pm 2\%$
回転寿命 Rotational life	10,000 回転 10,000 cycles	$\Delta R / R \leq \pm 10\%$
負荷寿命 Load life	40 $^{\circ}$ C 定格負荷 90 分 ON 30 分 OFF 1,000 時間 40 $^{\circ}$ C 90 minutes ON to 30 minutes OFF, 1,000 hours With rating load	$\Delta R / R \leq \pm 10\%$
熱衝撃 Thermal shock	- 10 $^{\circ}$ C ~ + 85 $^{\circ}$ C 5 サイクル 無負荷 - 10 $^{\circ}$ C to + 85 $^{\circ}$ C 5 cycles Without load	$\Delta R / R \leq \pm 10\%$
耐寒性 Low temperature exposure	- 10 $^{\circ}$ C 1 時間 無負荷 - 10 $^{\circ}$ C 1 hr. Without load	$\Delta R / R \leq \pm 2.5\%$
耐湿性 Moisture resistance	40 $^{\circ}$ C, 90 ~ 95% RH 96 時間 無負荷 40 $^{\circ}$ C, 90 to 95% RH 96 hr. Without load	$\Delta R / R \leq \pm 10\%$

$\Delta R / R$: 全抵抗値変化 $\Delta R / R$: Change in total resistance

カタログをご利用
いただくにあたり

トリマポテンシオメータ

ポテンシオメータ
通産機器用

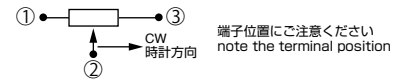
ポテンシオメータ
高回転寿命形

非接触角度センサ

ポテンシオメータ
可変抵抗減衰器

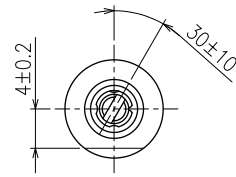
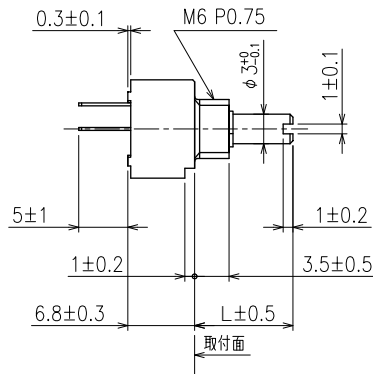
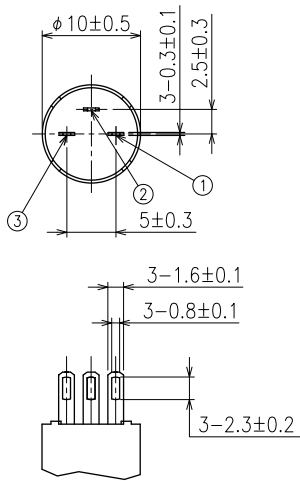
ポテンシオメータ
民生機器用

■外形寸法図 OUTLINE DIMENSIONS



RV103YN/RV103YN-4C

(Unit : mm)

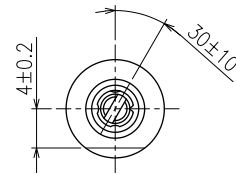
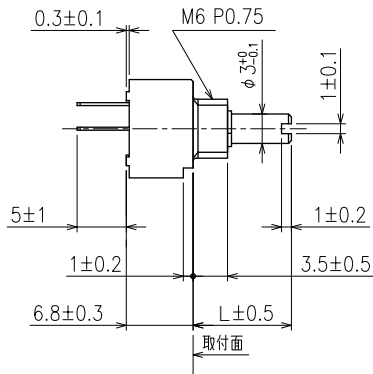
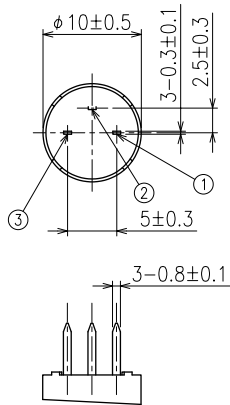


シャフトを反時計方向に
回し切った位置。

シャフト形状 : S
Shaft type : S

RV103YP/RV103YP-4C

(Unit : mm)

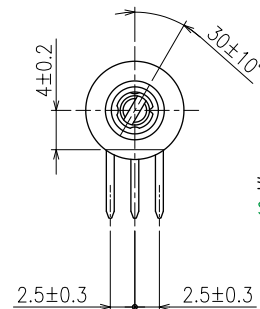
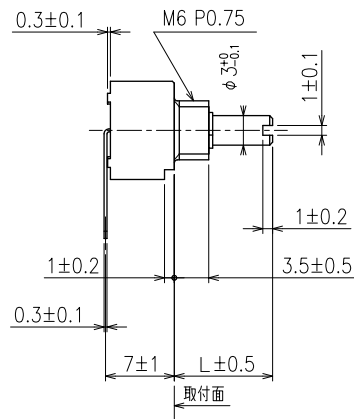
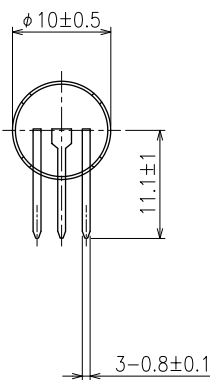


シャフトを反時計方向に
回し切った位置。

シャフト形状 : S
Shaft type : S

RV103YP2/RV103YP2-4C

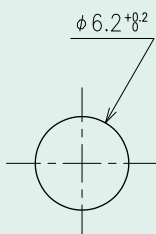
(Unit : mm)



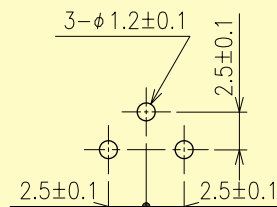
シャフトを反時計方向に
回し切った位置。

シャフト形状 : S
Shaft type : S

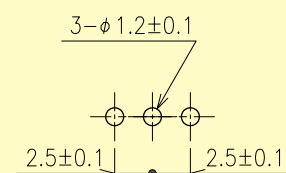
RV103 Series
標準取付け穴寸法図
Standard mounting-hole dimensions



RV103YP
プリント基盤取付け穴寸法図
P. C. B. mounting hole dimensions



RV103YP2
プリント基盤取付け穴寸法図
P. C. B. mounting hole dimensions



カタログをご利用
いただくにあたり

トリマポテンシオメータ

ポテンシオメータ
通産機器用

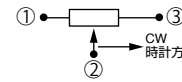
ポテンシオメータ
高回転寿命形

非接触角度センサ

ポテンシオメータ
可変抵抗減衰器

ポテンシオメータ
民生機器用

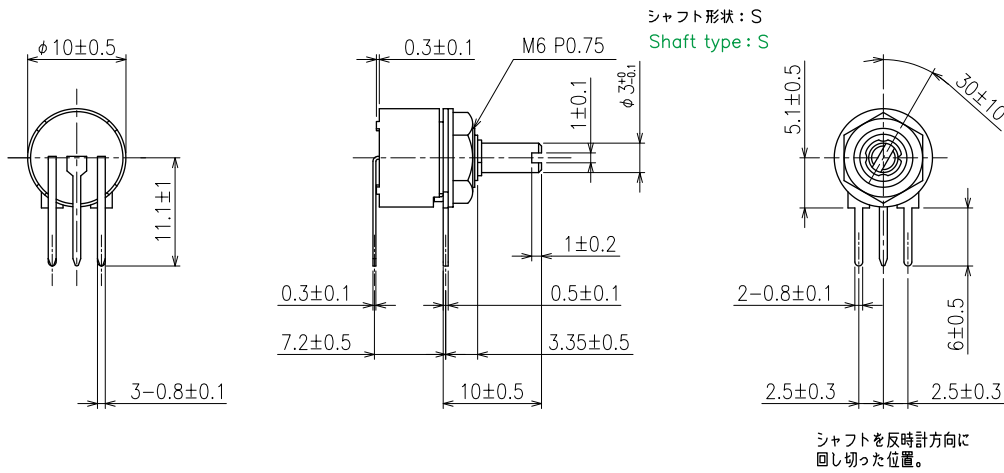
外形寸法図 OUTLINE DIMENSIONS



端子位置にご注意ください
note the terminal position

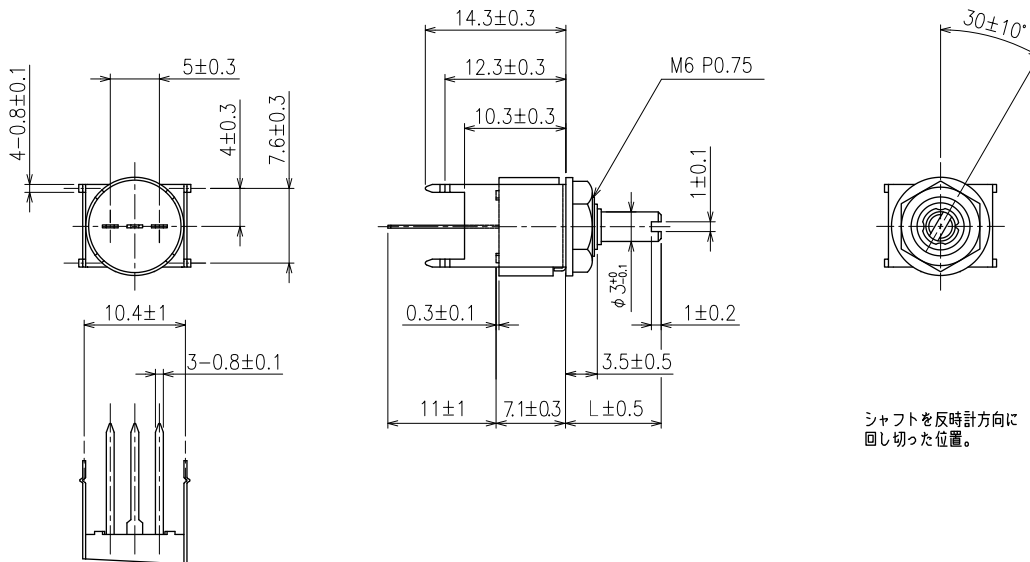
RV103YP3/RV103YP3-4C

(Unit : mm)

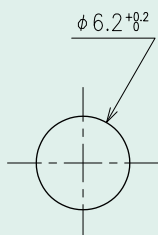


RV103YPB/RV103YP-4CB

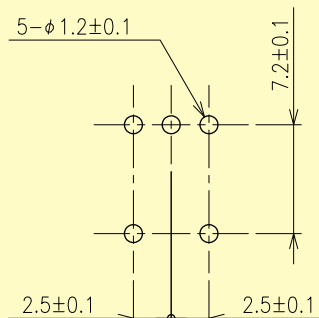
(Unit : mm)



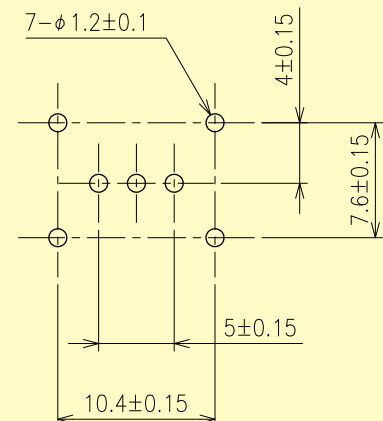
RV103 Series
標準取付け穴寸法図
Standard mounting-hole dimensions



RV103YP3
プリント基盤取付け穴寸法図
P. C. B. mounting hole dimensions



RV103YPB
プリント基盤取付け穴寸法図
P. C. B. mounting hole dimensions



カタログをご利用
いただくにあたり

トリマポテンシオメータ

ポテンシオメータ
通産機器用

ポテンシオメータ
高回転寿命形

非接触角度センサ

ポテンシオメータ
可変抵抗減衰器

ポテンシオメータ
民生機器用

炭素系可変抵抗器 Carbon Potentiometers ø 12 Type

RV12 Series



- JIS 準拠品です。
- Compliant with JIS.

RoHS 指令対応 RoHS compliant

■品名構成 PART NUMBER COMPOSITION

RV **12** **Y** **N** **10** **S** **B** **103**

① ② ③ ④ ⑤ ⑥ ⑦ ⑧

- ① RV : 炭素系
- ② サイズ : ø 12 タイプ
- ③ 使用温度範囲 Y : - 10°C ~ + 85°C
- ④ 形状 P : パネル取付け形
P,P5 : プリント基板用端子形
- ⑤ シャフト長 10 : 10mm
- ⑥ シャフト形状 S : 溝形 / F : 平形 / R : 丸形
- ⑦ 抵抗変化特性 B : 直線形
- ⑧ 公称全抵抗値記号 (3桁表示)

- ① RV : Carbon film
- ② Size : ø 12 Type
- ③ Operating temp. range Y : - 10°C to + 85°C
- ④ Style N : Panel mount type
P,P5 : P. C. B type
- ⑤ Shaft length 10 : 10mm
- ⑥ Shaft type S : Slot / F : Flat / R : Round
- ⑦ Resistance taper B : Linear
- ⑧ Nominal total resistance value code (3 digits)

■品名一覧表 / 付属部品構成 LIST OF PART NUMBERS / HARDWARE COMPOSITION

仕様 Specification	パネル取付け形 Panel mount	プリント基盤用端子形 P. C. B.
品名 Model	RV12YN	RV12YP RV12YP5

付属部品 Hardware

取付けナット Nut

歯付きワッシャー Toothed washer

※ご注文に際しては、品名構成および品名一覧表をご確認下さい。

カタログをご利用
いただくにあたり

トリマポテンシオメータ

ポテンシオメータ
通産機器用

ポテンシオメータ
高回転寿命形

非接触角度センサ

ポテンシオメータ
可変抵抗減衰器

ポテンシオメータ
民生機器用

■電気的特性 ELECTRICAL CHARACTERISTICS

全抵抗値範囲	Total resistance range	300 Ω ~ 2MΩ	300 Ω to 2MΩ
全抵抗値許容差	Total resistance tolerance	± 20%	± 20%
残留抵抗値	End resistance	3 Ω 以下	3 Ω max.
抵抗変化特性	Resistance taper	B (直線型)	B (Linear)
接触抵抗変化	Contact resistance variation	2% 以下	2% max.
定格電力	Power rating	0.5W / 40°C 0W / 85°C	0.5W / 40°C 0W / 85°C
最高使用電圧	Max. input voltage	DC 300V 又は $V = \sqrt{(WR)}$ により定格電力を超えない値 DC 300V or power rating, whichever is smaller	
絶縁抵抗	Insulation resistance	100MΩ 以上 (DC 500V)	100MΩ min. (DC 500V)
耐電圧	Dielectric strength	AC 500V 1分間	AC 500V 1 minute
電気的回転角度	Electrical angle	270 ± 10 度	270 ± 10°

■機械的特性 MECHANICAL CHARACTERISTICS

機械的回転角度	Mechanical angle	300 ± 10 度	300 ± 10°
回転トルク	Shaft torque	1.96 ~ 19.6mN · m (20.4 ~ 200gf · cm) 1.96 to 19.6mN · m (20.4 to 200gf · cm)	
ストップ強度	Stop strength	245mN · m 以上 (2.5kgf · cm 以上)	245N · m min. (2.5kgf · cm min.)
使用温度範囲	Operating temp. range	- 10°C ~ + 85°C	- 10°C to + 85°C
はんだ付け性	Solderability	235°C 5 秒	235°C 5 sec.
ナット締付け強度	Nut tightening strength	1,000mN · m 以下 (10.2kgf · cm 以下)	1,000mN · m max. (10.2kgf · cm max.)

■環境特性 ENVIRONMENTAL CHARACTERISTICS

試験項目 Test item	試験条件 Test conditions	規格 Standard
はんだ耐熱性 Soldering heat	350°C 3 秒 350°C 3 sec.	△ R / R ≤ ± 2%
回転寿命 Rotational life	15,000 回転 15,000 cycles	△ R / R ≤ ± 7%
負荷寿命 Load life	40°C 定格負荷 90 分 ON 30 分 OFF 1,000 時間 40°C 90 minutes ON to 30 minutes OFF, 1,000 hr. With rating load	△ R / R ≤ ± 10%
熱衝撃 Thermal shock	- 10°C ~ + 85°C 5 サイクル 無負荷 - 10°C to + 85°C 5 cycles Without load	△ R / R ≤ ± 10%
耐寒性 Low temperature exposure	- 10°C 1 時間 無負荷 - 10°C 1 hr. Without load	△ R / R ≤ ± 2.5%
振動 Vibration	10 ~ 55Hz 3 方向 各 2 時間 全振幅 1.5mm 10 to 55Hz 3 directions for 2 hr. each, Amplitude 1.5mm	△ R / R ≤ ± 5%
耐湿性 Moisture resistance	40°C 90 ~ 95% RH 96 時間 無負荷 40°C 90 to 95% RH 96 hr. Without load	△ R / R ≤ ± 10%

△ R / R : 全抵抗値変化 △ R / R : Change in total resistance

カタログをご利用
いただくにあたり

トリマポテンシオメータ

ポテンシオメータ
通産機器用

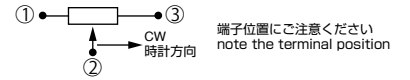
ポテンシオメータ
高回転寿命形

非接触角度センサ

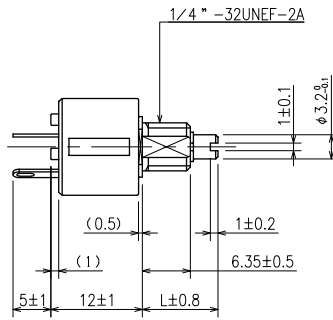
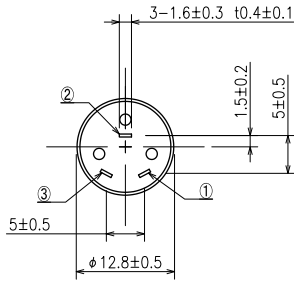
ポテンシオメータ
可変抵抗減衰器

ポテンシオメータ
民生機器用

■外形寸法図 OUTLINE DIMENSIONS

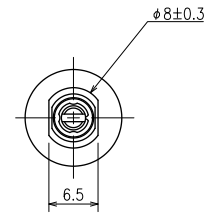


RV12YN

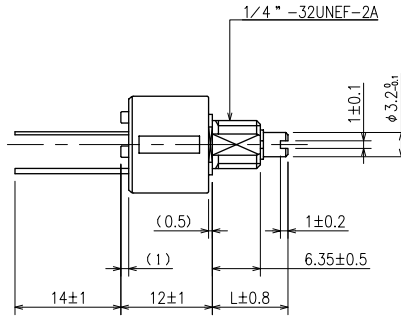
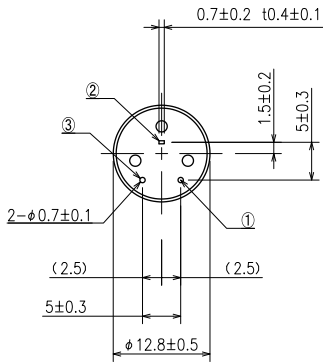


シャフト形状 : S
Shaft type : S

(Unit : mm)

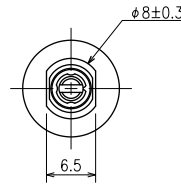


RV12YP

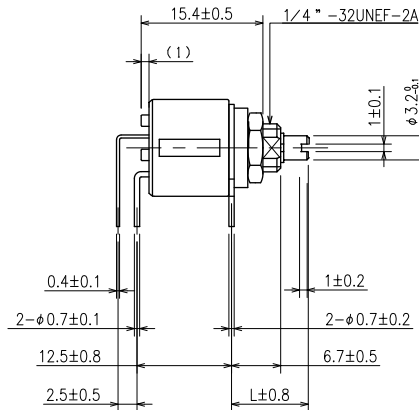
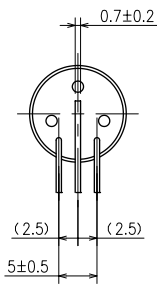


シャフト形状 : S
Shaft type : S

(Unit : mm)

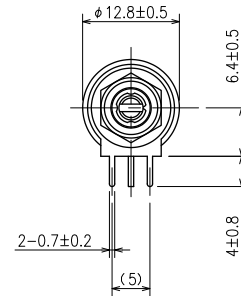


RV12YP5

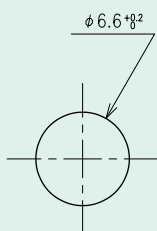


シャフト形状 : S
Shaft type : S

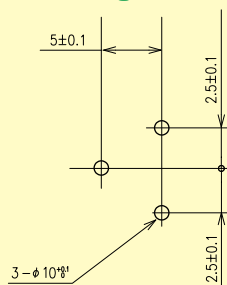
(Unit : mm)



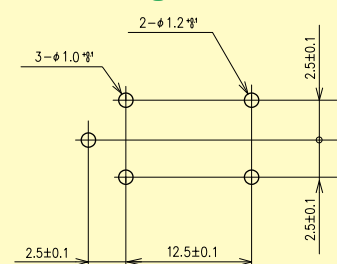
RV12 Series
標準取付け穴寸法図
Standard mounting-hole dimensions



RV12YP
プリント基盤取付け穴寸法図
P. C. B. mounting hole dimensions



RV12YP5
プリント基盤取付け穴寸法図
P. C. B. mounting hole dimensions



カタログをご利用
いただくにあたり

トリマポテンシオメータ

ポテンシオメータ
通産機器用

ポテンシオメータ
高回転寿命形

非接触角度センサ

ポテンシオメータ
可変抵抗減衰器

ポテンシオメータ
民生機器用

炭素系可変抵抗器 Carbon Potentiometers ϕ 16 Type

RV16 Series



- JIS 準拠品です。
- Compliant with JIS.

RoHS 指令対応 RoHS compliant

■品名構成 PART NUMBER COMPOSITION

1 軸単連形の場合 Single-shaft, Single-unit

RV 16 Y N 15 S B 103

① ② ③ ④ ⑤ ⑥ ⑦ ⑧ ⑨

1 軸 2 連形の場合 Single-shaft, Dual-unit

RV 16 Y GP 15 S B103 × B203

④ ⑫ ⑬

2 軸 2 連形の場合 Dual-shaft, Dual-unit

RV 16 Y D MH 20R 30R B103 × B203

⑤ ⑩ ⑪

- ① RV : 炭素系
- ② サイズ : ϕ 16 タイプ
- ③ 使用温度範囲 Y : $-10^{\circ}\text{C} \sim +85^{\circ}\text{C}$
- ④ 形状 N : パネル取付け形 P : プリント基板用端子
L : シャフトロックタイプ
G : 1 軸 2 連形 D : 2 軸 2 連形
- ⑤ スイッチ及びクリック付き 無記載 : なし
MH : 単極双投 AC110V, 0.5A
- 4C : センタークリック付
- ⑥ シャフト長 10 : 10mm
- ⑦ シャフト形状 S : 溝形 / F : 平形 / R : 丸形
- ⑧ 抵抗変化特性 B : 直線形 A : 対数形 C : 逆対数形
- ⑨ 公称全抵抗値記号 (3 桁表示)
- ⑩ 外側のシャフト仕様
- ⑪ 内側のシャフト仕様
- ⑫ 前段の抵抗仕様
- ⑬ 後段の抵抗仕様

- ① RV : Carbon film
- ② Size : ϕ 16 Type
- ③ Operating temp. range Y : -10°C to $+85^{\circ}\text{C}$
- ④ Style N : Panel mount type P : P. C. B. type
L : Shaft lock type
G : Single-shaft, Dual-unit D : Dual-shaft, Dual-unit
- ⑤ Switch and detent Blank : None
MH : SPDT AC110V, 0.5A
- 4C : Center detent
- ⑥ Shaft length 10 : 10mm
- ⑦ Shaft type S : Slot / F : Flat / R : Round
- ⑧ Resistance taper B : Linear A : Logarithm C : Reverse logarithm
- ⑨ Nominal total resistance value code (3 digits)
- ⑩ Outer shaft specification
- ⑪ Inner shaft specification
- ⑫ Resistance specification of front unit
- ⑬ Resistance specification of rear unit

■品名一覧表 / 付属部品構成 LIST OF PART NUMBERS / HARDWARE COMPOSITION

仕様 Specification	1 軸単連形 Single	1 軸 2 連形 Tandem	2 軸 2 連形 Dual
標準 Standard	RV16YN / ①	RV16YP / ①	RV16YP / ①
プリント基盤用端子 P.C.B.	RV16YP / ②	RV16YGP / ②	RV16YDP / ①
シャフトロックタイプ Shaft lock	RV16YL / ③		
スイッチ付き Switch	RV16YNMH / ①		RV16YDMH / ①
センタークリック付き Center detent	RV16YN - 4C / ①		
プリント基盤用端子のシャフトロックタイプ P.C.B and shaft lock	RV16YPL / ④		

※ご注文に際しては、品名構成および品名 一覧表をご確認下さい。

付属部品 Hardware (P. 13 ~ 14)

付属部品構成 Hardware composition	取付けナット Nut	歯付きワッシャー Toothed washer	平ワッシャー Plain washer	ロックナット Locknut
①	○	○	○	—
②	○	—	○	—
③	○	○	○	○
④	○	—	○	○

カタログをご利用
いただくにあたり

トリマポテンシオメータ

ポテンシオメータ
通産機器用

ポテンシオメータ
高回転寿命形

非接触角度センサ

ポテンシオメータ
可変抵抗減衰器

ポテンシオメータ
民生機器用

■電気的特性 ELECTRICAL CHARACTERISTICS

全抵抗値範囲 Total resistance range	B : 50 Ω ~ 2MΩ A,C : 2k Ω ~ 2MΩ	B : 50 Ω to 2MΩ A,C : 2k Ω to 2MΩ
全抵抗値許容差 Total resistance tolerance	± 10%	± 10%
残留抵抗値 End resistance	3 Ω 以下	3 Ω max.
抵抗変化特性 Resistance taper	B : 直線型 A : 対数型 C : 逆対数型 B : Linear A : Logarithm C : Reverse log	
接触抵抗変化 Contact resistance variation	3% 又は 3 Ω の大なる値以下	3% or 3 Ω , whichever is greater
定格電力 Power rating	B : 0.1W / 40°C 0W / 85°C A,C : 0.05W / 40°C 0W / 85°C B : 0.1W / 40°C 0W / 85°C A,C : 0.05W / 40°C 0W / 85°C	
最高使用電圧 Max. input voltage	DC 200V 又は $V = \sqrt{(WR)}$ により定格電力を超えない値 DC 200V or power rating, whichever is smaller	
絶縁抵抗 Insulation resistance	100MΩ 以上 (DC 500V)	100MΩ min. (DC 500V)
耐電圧 Dielectric strength	AC 500V 1分間	AC 500V 1 minute
電氣的回転角度 Electrical angle	220 ± 10 度	220 ± 10°

■機械的特性 MECHANICAL CHARACTERISTICS

機械的回転角度 Mechanical angle	260 ± 10 度	260 ± 10°	
回転トルク Shaft torque	単連形 Single unit	2 ~ 20mN · m (20.4 ~ 204gf · cm)	2 to 20mN · m (20.4 to 204gf · cm)
	単連形以外 Except single unit	2 ~ 35mN · m (20.4 ~ 357gf · cm)	2 to 35mN · m (20.4 to 357gf · cm)
ストップ強度 Stop strength	300N · m 以上 (3.06kgf · cm 以上)	300N · m min. (3.06kgf · cm min.)	
使用温度範囲 Operating temp. range	- 10°C ~ + 85°C	- 10°C to + 85°C	
はんだ付け性 Solderability	235°C 3 秒	235°C 3 sec.	
ナット締付け強度 Nut tightening strength	1,000mN · m 以下 (10.2kgf · cm 以下)	1,000mN · m max. (10.2kgf · cm max.)	

■スイッチの規格 SWITCHES STANDARD

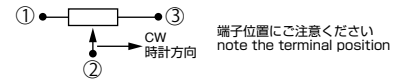
接触抵抗 Contact resistance	0.05 Ω 以下	0.05 Ω max.
動作トルク Operating torque	150mN · m 以下 (1,530gf · cm 以下)	150mN · m max. (1,530gf · m max.)
動作耐久性 Operating life	無負荷 10,000 回	Without load 10,000 cycle

■環境特性 ENVIRONMENTAL CHARACTERISTICS

試験項目 Test item	試験条件 Test conditions	規格 Standard
はんだ耐熱性 Soldering heat	350°C 3 秒	350°C 3 sec.
	260°C 5 秒 (プリント基盤用端子形のみ)	260°C 5 sec. (Only P. C. B. type)
回転寿命 Rotational life	15,000 回転 200 Ω ~ 2MΩ	15,000 cycles 200 Ω to 2MΩ
	5,000 回転 上記以外の抵抗値	5,000 cycles Other value
	500 回転 (シャフトロックタイプのみ)	500 cycles (only shaft lock type)
負荷寿命 Load life	40°C 定格負荷 90 分 ON 30 分 OFF 1,000 時間 40°C 90 minutes ON to 30 minutes OFF 1000 hr. With rating load	△ R / R ≤ ± 15%
熱衝撃 Thermal shock	- 10°C ~ + 85°C 5 サイクル 無負荷 - 10°C to + 85°C 5 cycles Without load	△ R / R ≤ ± 10%
耐寒性 Low temperature exposure	- 10°C 1 時間 無負荷 - 10°C 1 hr. Without load	△ R / R ≤ ± 2.5%
振動 Vibration	10 ~ 55Hz 3 方向 各 2 時間 全振幅 1.5mm 10 to 55Hz 3directions for 2 hr. each, Amplitude 1.5mm	△ R / R ≤ ± 2.5%
耐湿性 Moisture resistance	+ 40°C, 90 ~ 95% RH 96 時間 無負荷 + 40°C, 90 to 95% RH 96 hr. Without load	△ R / R ≤ ± 10%
衝撃 Shock	490m/s ² 11ms	△ R / R ≤ ± 2.5%

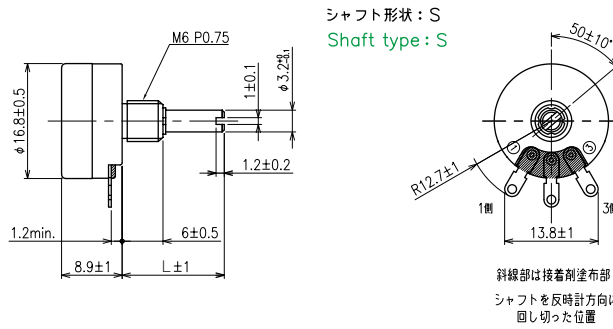
△ R / R : 全抵抗値変化 △ R / R : Change in total resistance

外形寸法図 OUTLINE DIMENSIONS



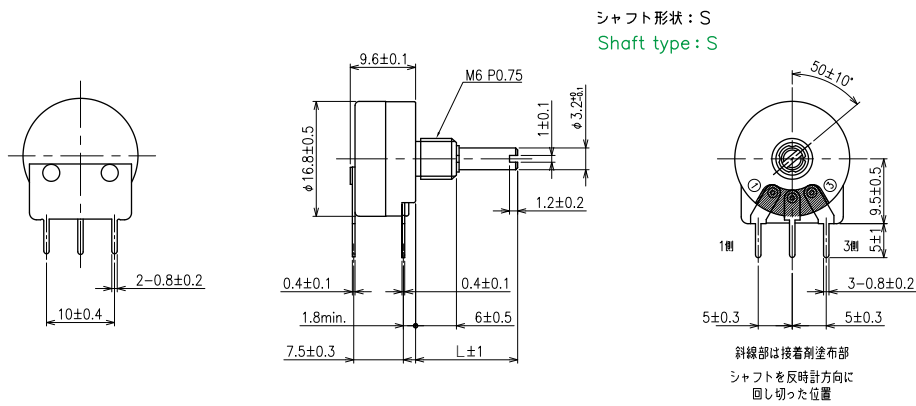
RV16YN

(Unit : mm)



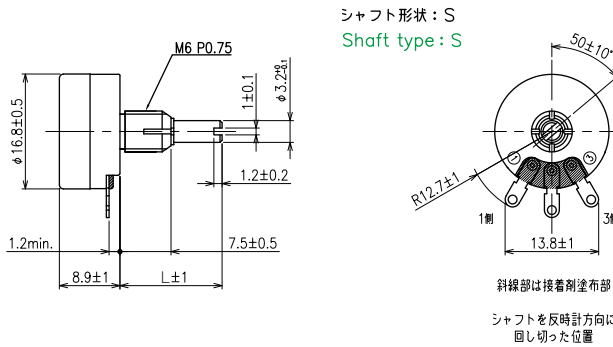
RV16YP

(Unit : mm)

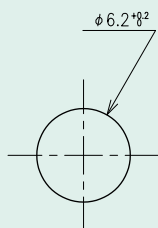


RV16YL

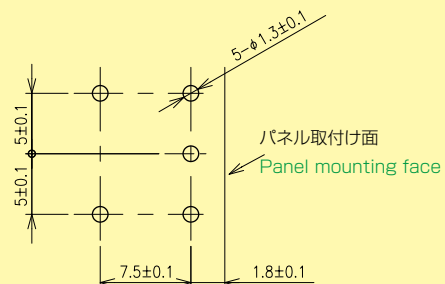
(Unit : mm)



RV16 Series
標準取付け穴寸法図
Standard mounting-hole dimensions



RV16YP
プリント基盤取付け穴寸法図 P. C. B. mounting hole dimensions



カタログをご利用
いただくにあたり

トリマポテンシオメータ

ポテンシオメータ
通産機器用

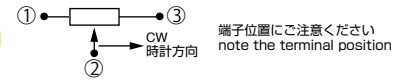
ポテンシオメータ
高回転寿命形

非接触角度センサ

ポテンシオメータ
可変抵抗減衰器

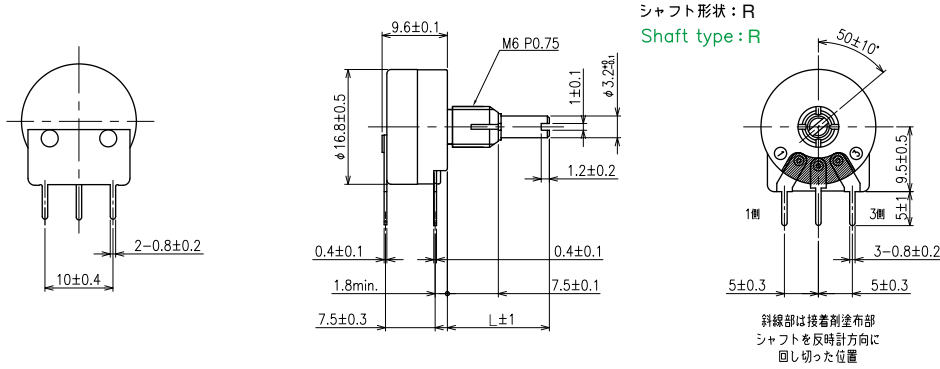
ポテンシオメータ
民生機器用

■外形寸法図 OUTLINE DIMENSIONS



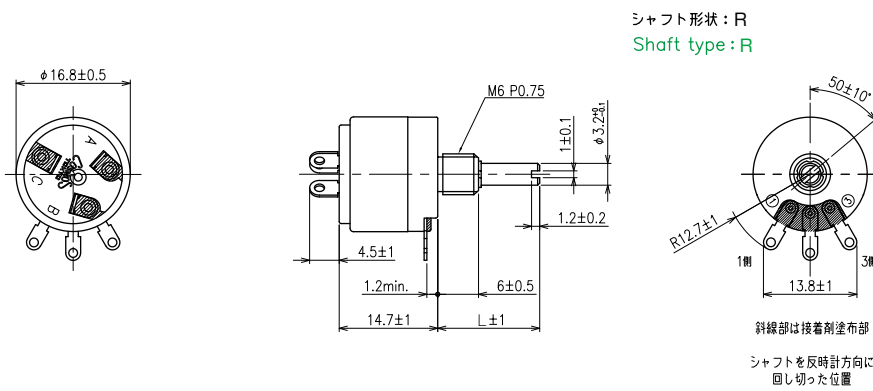
RV16YPL

(Unit : mm)



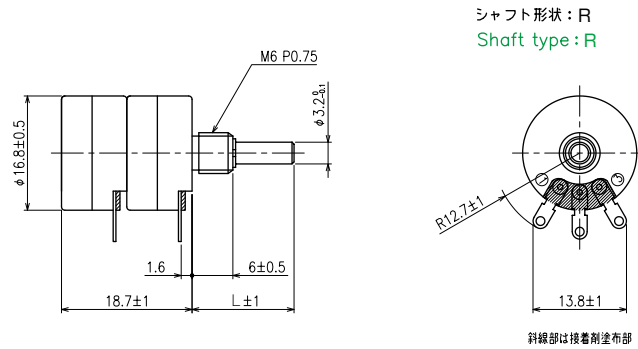
RV16YNMH

(Unit : mm)

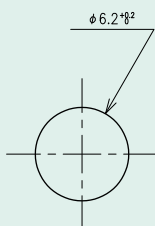


RV16YG

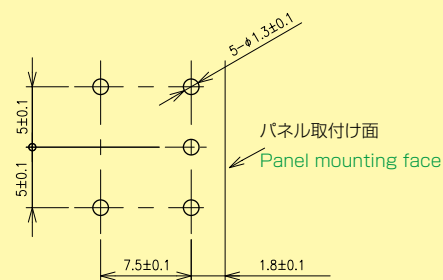
(Unit : mm)



RV16 Series
標準取付け穴寸法図
Standard mounting-hole dimensions



RV16YPL
プリント基盤取付け穴寸法図 P. C. B. mounting hole dimensions



カタログをご利用
いただくにあたり

トリマポテンシオメータ

ポテンシオメータ
通産機器用

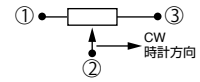
ポテンシオメータ
高回転寿命形

非接触角度センサ

ポテンシオメータ
可変抵抗減衰器

ポテンシオメータ
民生機器用

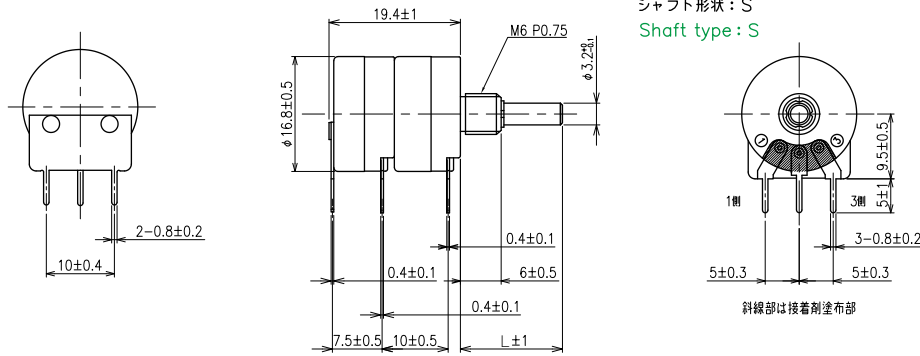
外形寸法図 OUTLINE DIMENSIONS



端子位置にご注意ください
note the terminal position

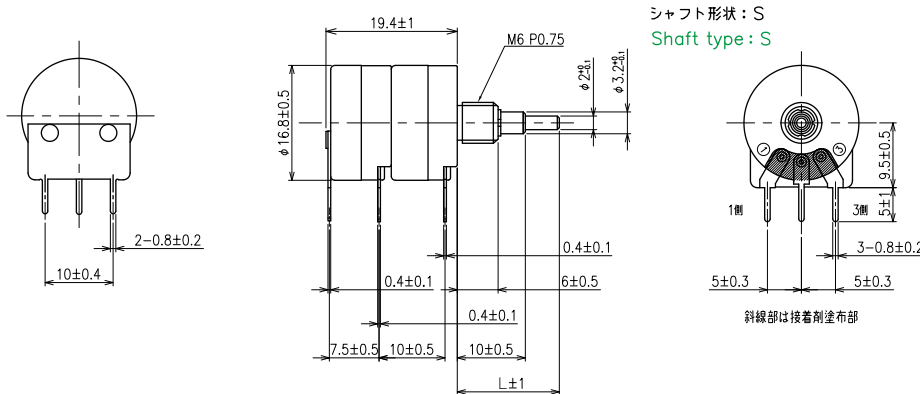
RV16YGP

(Unit : mm)



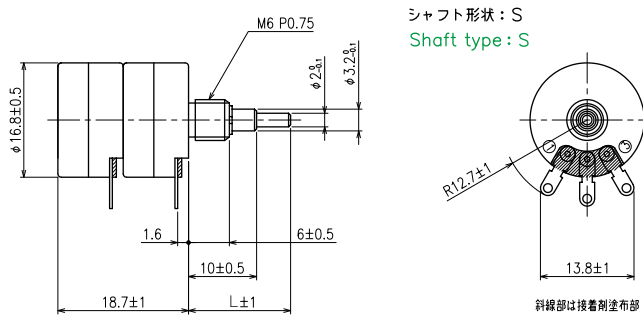
RV16YDP

(Unit : mm)



RV16YD

(Unit : mm)



カタログをご利用
いただくにあたり

トリマポテンシオメータ

ポテンシオメータ
通産機器用

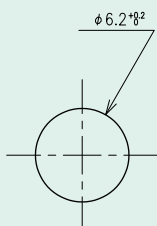
ポテンシオメータ
高回転寿命形

非接触角度センサ

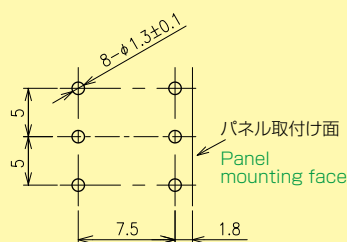
ポテンシオメータ
可変抵抗減衰器

ポテンシオメータ
民生機器用

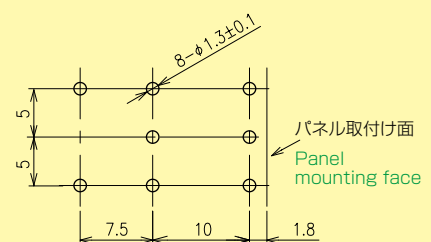
RV16 Series
標準取付け寸法図
Standard mounting-hole dimensions



RV16YP/RV16YPL
プリント基盤取付け穴寸法図
P. C. B. mounting hole dimensions



RV16YGP/RV16YDP
プリント基盤取付け穴寸法図
P. C. B. mounting hole dimensions



炭素系可変抵抗器 Carbon Potentiometers ø20 Type

RV20 Series



- JIS 準拠品です。
- Compliant with JIS.

RoHS 指令対応 RoHS compliant

■品名構成 PART NUMBER COMPOSITION

RV **20** **Y** **N** **20** **S** **B** **103**

① ② ③ ④ ⑤ ⑥ ⑦ ⑧

- ① RV : 炭素系
- ② サイズ : ø 20 タイプ
- ③ 使用温度範囲 Y : - 10°C ~ + 85°C
- ④ 形状 N : パネル取付け形
P : プリント基板用端子形
- ⑤ シャフト長 20 : 20mm
- ⑥ シャフト形状 S : 溝形 / F : 平形 / R : 丸形
- ⑦ 抵抗変化特性 B : 直線形 A : 対数形
C : 逆対数形
- ⑧ 公称全抵抗値記号 (3桁表示)

- ① RV : Carbon film
- ② Size : ø 20 Type
- ③ Operating temp. range Y : - 10°C to + 100°C
- ④ Style N : Panel mount type
P : P. C. B. type
- ⑤ Shaft length 20 : 20mm
- ⑥ Shaft type S : Slot / F : Flat / R : Round
- ⑦ Resistance taper B : Linear A : Logarithm
C : Reverse logarithm
- ⑧ Nominal total resistance value code (3 digits)

■品名一覧表 / 付属部品構成 LIST OF PART NUMBERS / HARDWARE COMPOSITION

仕様 Specification	1軸単連形 Single
標準 Standard	RV20YN
プリント基板用端子形 P. C. B.	RV20YP1

※ご注文に際しては、品名構成および品名一覧表をご確認下さい。
※低抵抗値 (10 Ω以下) は、別途ご相談ください。

付属部品	Hardware
取付けナット	Nut
歯付きワッシャー	Toothed washer
平ワッシャー	Plain washer

カタログをご利用
いただくにあたり

トリマポテンシオメータ

ポテンシオメータ
通産機器用

ポテンシオメータ
高回転寿命形

非接触角度センサ

ポテンシオメータ
可変抵抗減衰器

ポテンシオメータ
民生機器用

炭素系可変抵抗器 Carbon Potentiometers ϕ 16 Type

■電気的特性 ELECTRICAL CHARACTERISTICS

全抵抗値範囲	Total resistance range	B : 100 Ω ~ 2M Ω A,C : 2k Ω ~ 2M Ω
全抵抗値許容差	Total resistance tolerance	\pm 10% \pm 10%
残留抵抗値	End resistance	3 Ω 以下 3 Ω max.
抵抗変化特性	Resistance taper	B : 直線型 A : 対数型 C : 逆対数型 B : Linear A : Logarithm C : Reverse iog
接触抵抗変化	Contact resistance variation	3% 又は 3 Ω の大なる値以下 3% or 3 Ω , whichever is greater
定格電力	Power rating	B : 0.25W / 40 $^{\circ}$ C 0W / 85 $^{\circ}$ C A,C : 0.125W / 40 $^{\circ}$ C 0W / 85 $^{\circ}$ C
最高使用電圧	Max. input voltage	DC 250V 又は $V = \sqrt{(WR)}$ により定格電力を超えない値 DC 250V or power rating, whichever is smaller
絶縁抵抗	Insulation resistance	100M Ω 以上 (DC 500V) 100M Ω min. (DC 500V)
耐電圧	Dielectric strength	AC 500V 1分間 AC 500V 1 minute
電氣的回転角度	Electrical angle	230 \pm 10 度 230 \pm 10 $^{\circ}$

■機械的特性 MECHANICAL CHARACTERISTICS

機械的回転角度	Mechanical angle	260 \pm 10 度 260 \pm 10 $^{\circ}$
回転トルク Shaft torque	単連形 Single unit	4.9 ~ 29.4mN \cdot m (50 ~ 300gf \cdot cm)
	単連形以外 Except single unit	4.9 ~ 49mN \cdot m (50 ~ 500gf \cdot cm)
ストップ強度	Stop strength	588.4N \cdot m 以上 (6kgf \cdot cm 以上) 588.4N \cdot m min. (6kgf \cdot cm min.)
使用温度範囲	Operating temp. range	- 10 $^{\circ}$ C ~ + 85 $^{\circ}$ C - 10 $^{\circ}$ C to + 85 $^{\circ}$ C
はんだ付け性	Solderability	235 $^{\circ}$ C 5秒 235 $^{\circ}$ C 5 sec.
ナット締付け強度	Nut tightening strength	1,470mN \cdot m 以下 (15kgf \cdot cm 以下) 1,470mN \cdot m max (15kgf \cdot cm max.)

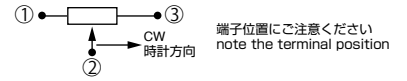
■環境特性 ENVIRONMENTAL CHARACTERISTICS

試験項目 Test item	試験条件 Test conditions	規格 Standard
はんだ耐熱性 Soldering heat	350 $^{\circ}$ C 3秒 350 $^{\circ}$ C 3 sec.	$\Delta R / R \leq \pm 2\%$
回転寿命 Rotational life	15,000回転 200 Ω ~ 2M Ω 15,000 cycles 200 Ω to 2M Ω 5,000回転 上記以外の抵抗値 5,000 cycles Other value	$\Delta R / R \leq \pm 7\%$
負荷寿命 Load life	40 $^{\circ}$ C 定格負荷 90分 ON 30分 OFF 1,000時間 40 $^{\circ}$ C 90 minutes ON to 30 minutes OFF 1,000 hr. with rating road	$\Delta R / R \leq \pm 10\%$
温度特性 Temperature characteristic	80 $^{\circ}$ C 5時間 無負荷 80 $^{\circ}$ C 5hr. Without load	R < 10K Ω \rightarrow $\Delta R / R \leq \pm 6\%$ 10K Ω \leq R < 1M Ω \rightarrow $\Delta R / R \leq \pm 10\%$ R \geq 1M Ω \rightarrow $\Delta R / R \leq \pm 15\%$
耐湿負荷寿命 Moisture and load life	40 $^{\circ}$ C 90 ~ 95% RH 定格負荷 90分 ON 30分 OFF 500時間 40 $^{\circ}$ C 90 to 95% RH 90 minutes ON to 30 minutes OFF 500 hr.	R < 100K Ω \rightarrow $\Delta R / R \leq -10\% \sim +15\%$ R \leq 100K Ω \rightarrow $\Delta R / R \leq -10\% \sim +20\%$

※ R : 全抵抗値 R : Total resistance value

※ $\Delta R / R$: 全抵抗値変化 $\Delta R / R$: Change in total resistance

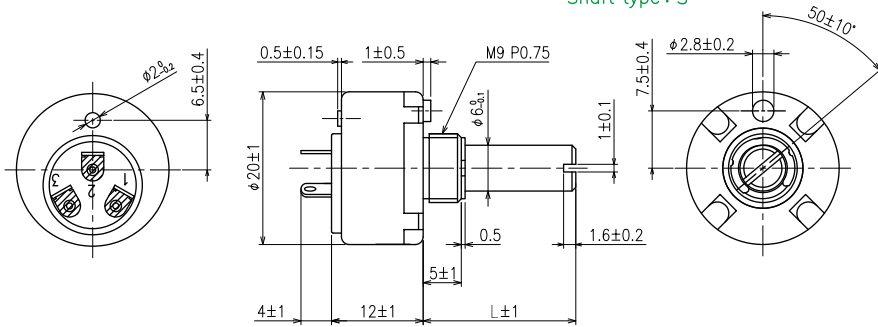
■外形寸法図 OUTLINE DIMENSIONS



RV20YN

(Unit : mm)

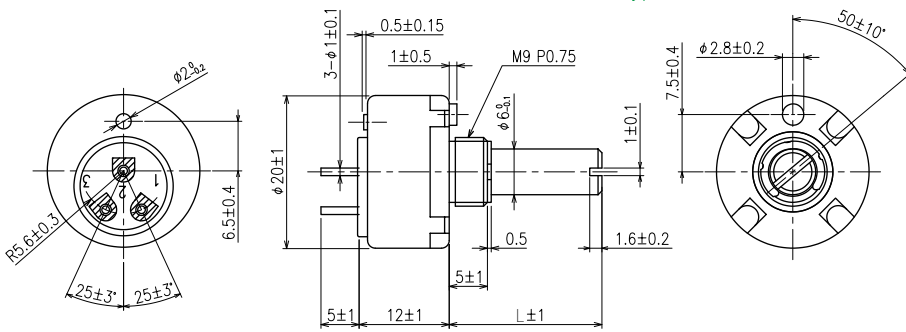
シャフト形状 : S
Shaft type : S



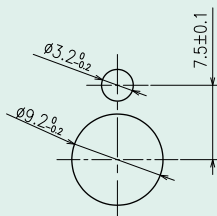
RV20YP1

(Unit : mm)

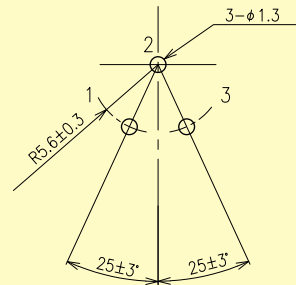
シャフト形状 : S
Shaft type : S



RV20 Series
標準取付け穴寸法図
Standard mounting-hole dimensions



RV20YP1
プリント基盤取付け穴寸法図 P. C. B. mounting hole dimensions



カタログをご利用
いただくにあたり

トリマポテンシオメータ

ポテンシオメータ
通産機器用

ポテンシオメータ
高回転寿命形

非接触角度センサ

ポテンシオメータ
可変抵抗減衰器

ポテンシオメータ
民生機器用

炭素系可変抵抗器 Carbon Potentiometer ϕ 20 Type

RV202 Series



- JIS 準拠品です。
- Compliant with JIS.

RoHS 指令対応 RoHS compliant

■品名構成 PART NUMBER COMPOSITION

RV **202** **Y** **N** **15** **S** **B** **103**

① ② ③ ④ ⑤ ⑥ ⑦ ⑧

- ① RV : 炭素系
- ② サイズ : ϕ 20 タイプ
- ③ 使用温度範囲 Y : $-10^{\circ}\text{C} \sim +85^{\circ}\text{C}$
- ④ 形状 N : パネル取付け形
P : プリント基板用端子
- ⑤ シャフト長 15 : 15mm
- ⑥ シャフト形状 S : 溝形 / F : 平形 / R : 丸形
- ⑦ 抵抗変化特性 B : 直線形
A : 対数形
C : 逆対数形
- ⑧ 公称全抵抗値記号 (3桁表示)

- ① RV : Carbon filme
- ② Size : ϕ 10 Type
- ③ Operating temp. range Y : -10°C to $+85^{\circ}\text{C}$
- ④ Style N : Panel mount type
P, P2, P3 : P. C. B. type
- ⑤ Shaft length 10 : 10mm
- ⑥ Shaft type S : Slot / F : Flat / R : Round
- ⑦ Resistance taper B : Linear
A : Logarithm
C : Rverse logarithm
- ⑧ Nominal total resistance value code (3 digits)

■品名一覧表 / 付属部品構成 LIST OF PART NUMBERS / HARDWARE COMPOSITION

仕様 Specification	パネル取付け形 Panel mount	プリント基板用端子形 P. C. B.
品名 Model	RV202YN	RV202YP

付属部品 Hardware	
取付けナット	Nut
歯付きワッシャー	Toothed washer
平ワッシャー	Plain washer

※ご注文に際しては、品名構成および品名一覧表をご確認下さい。

■電気的特性 ELECTRICAL CHARACTERISTICS

全抵抗値範囲	Total resistance range	B : 100 Ω ~ 2MΩ A, C : 1kΩ ~ 2MΩ
全抵抗値許容差	Total resistance tolerance	± 10% ± 10%
残留抵抗値	End resistance	3 Ω 以下 3 Ω max.
抵抗変化特性	Resistance taper	B : 直線型 A : 対数型 C : 逆対数型 B : Linear A : Logarithm C : Reverse iog
接触抵抗変化	Contact resistance variation	2% 以下 2% max.
定格電力	Power rating	B : 0.25W / 40°C 0W / 85°C A, C : 0.125W / 40°C 0W / 85°C
最高使用電圧	Max. input voltage	DC 350V 又は $V = \sqrt{(WR)}$ により定格電力を超えない値 DC 350V or power rating, whichever is smaller
絶縁抵抗	Insulation resistance	100MΩ 以上 (DC 1,000V) 100MΩ min. (DC 1,000V)
耐電圧	Dielectric strength	AC 1,000V 1分間 AC 1,000V 1 minute
電氣的回転角度	Electrical angle	245° ± 10度 245° ± 10°

■機械的特性 MECHANICAL CHARACTERISTICS

機械的回転角度	Mechanical angle	290 ± 5度 290 ± 5°
回転トルク	Shaft torque	4.9 to 29.4mN · m (50 to 300gf · cm)
ストップ強度	Stop strength	882mN · m 以上 (9kgf · cm 以上) 882N · m min. (9kgf · cm min.)
使用温度範囲	Operating temp. range	- 10°C ~ + 80°C - 10°C to + 80°C
はんだ付け性	Solderability	235°C 5秒 235°C 5sec.
ナット締付け強度	Nut tightening strength	1,470mN · m 以下 (15kgf · cm 以下) 1,470mN · m max. (15kgf · cm max.)

■環境特性 ENVIRONMENTAL CHARACTERISTICS

試験項目 Test item	試験条件 Test conditions	規格 Standard
はんだ耐熱性 Soldering heat	350°C 3秒 350°C 3 sec	△ R / R ≤ ± 2%
回転寿命 Rotational life	15,000 回転 200 Ω ~ 2MΩ 5,000 回転 その他の抵抗値 15,000 cycles 200 Ω to 2MΩ 5,000 cycles Other value	△ R / R ≤ ± 7%
負荷寿命 Load life	40°C 定格負荷 90分 ON 30分 OFF 1,000 時間 40°C 90 minutes ON to 30 minutes OFF, 1,000 hr. With rating load	△ R / R ≤ ± 10%
熱衝撃 Thermal shock	- 10°C ~ + 85°C 5 回転 無負荷 - 10°C to + 85°C 5cycles Without load	△ R / R ≤ ± 10%
温度特性 Temperature characteristic	80°C 5 時間 無負荷 80°C 5hr. Without load	△ R / R ≤ ± 10%
振動 Vibration	10 ~ 55Hz 3 方向 各 2 時間 全振幅 1.5mm 10 to 55Hz 3directions for 2 hr. each, Amplitude 1.5mm	△ R / R ≤ ± 4%
耐湿負荷寿命 Moisture and load life	40°C 90 ~ 95% RH 500 時間 40°C 90 to 95% RH 500 hr.	△ R/R ≤ +15/-10 100 Ω 未満 +20/-10 100 Ω 以上

△ R / R : 全抵抗値変化 △ R / R : Change in total resistance

カタログをご利用
いただくにあたり

トリマポテンシオメータ

ポテンシオメータ
通産機器用

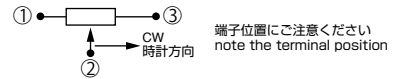
ポテンシオメータ
高回転寿命形

非接触角度センサ

ポテンシオメータ
可変抵抗減衰器

ポテンシオメータ
民生機器用

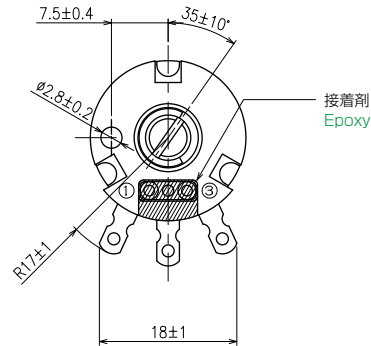
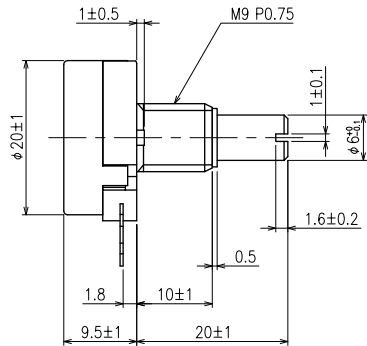
外形寸法図 OUTLINE DIMENSIONS



(Unit : mm)

RV202YN

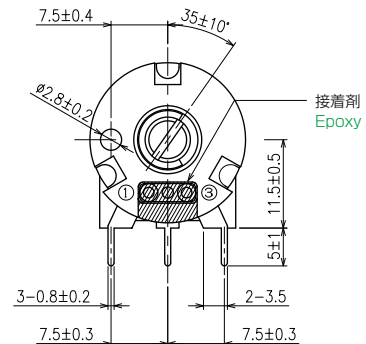
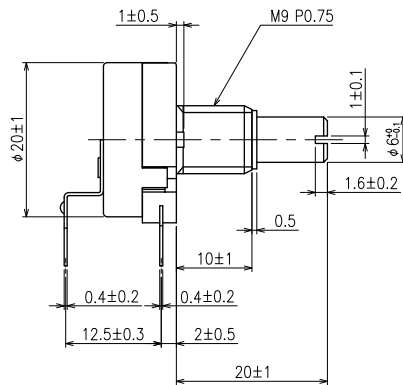
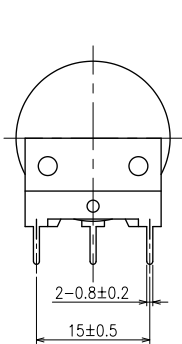
シャフト形状 : S
Shaft type : S



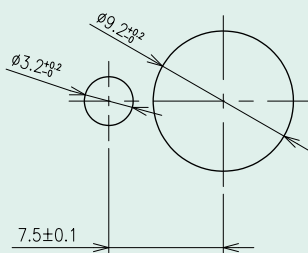
RV202YP

シャフト形状 : S
Shaft type : S

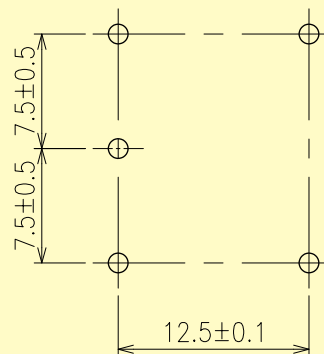
(Unit : mm)



RV202 Series
標準取付け穴寸法図 Standard mounting-hole dimensions



RV202YP
プリント基盤取付け穴寸法図 P. C. B. mounting hole dimensions



カタログをご利用
いただくにあたり

トリマポテンシオメータ

ポテンシオメータ
通産機専用

ポテンシオメータ
高回転寿命形

非接触角度センサ

ポテンシオメータ
可変抵抗減衰器

ポテンシオメータ
民生機器用

炭素系可変抵抗器 Carbon Wound Potentiometers ø20 Type

RV20N Series



- 特徴
- 絶縁軸
- Features
- Insulated Shaft

RoHS 指令対応 RoHS compliant

■品名構成 PART NUMBER COMPOSITION

RV **20** **N** **15** **S** **B** **103**

① ② ③ ④ ⑤ ⑥ ⑦

- | | |
|---|--|
| <ul style="list-style-type: none"> ① RV : 炭素系 ② サイズ : ø 20 タイプ ③ 形状 N : パネル取付け形 ④ シャフト長 15 : 15mm ⑤ シャフト形状 S : 溝形 / F : 平形 ⑥ 抵抗変化特性 B : 直線形
A : 対数形
C : 逆対数形 ⑦ 公称全抵抗値記号 (3桁表示) | <ul style="list-style-type: none"> ① RV : Carbon film ② Size : ø 20 Type ④ Style N : Panel mount type ⑤ Shaft length 10 : 10mm ⑥ Shaft type S : Slot / F : Flat ⑦ Resistance taper B : Linear
A : Logarithm
C : Rverse logarithm ⑧ Nominal total resistance value code (3 digits) |
|---|--|

■品名一覧表 / 付属部品構成 LIST OF PART NUMBERS / HARDWARE COMPOSITION

仕様 Specification	パネル取付け形 Panel mount
品名 Model	RV20N

付属部品 Hardware
 取付けナット Nut
 平ワッシャー Plain washer

※ご注文に際しては、品名構成および品名一覧表をご確認下さい。

■電気的特性 ELECTRICAL CHARACTERISTICS

全抵抗値範囲 Total resistance range	B : 500 Ω to 2MΩ A,C : 1kΩ to 2MΩ	
全抵抗値許容差 Total resistance tolerance	± 20%	± 20%
残留抵抗値 End resistance	3 Ω以下	3 Ω max.
抵抗変化特性 Resistance taper	B (直線型) A (対数型) C (逆対数型) B (Linear) A (Logarithm) C (Reverse log.)	
接触抵抗変化 Contact resistance variation	2%以下	2% max.
定格電力 Power rating	B : 0.25W / 40°C 0W / 85°C A,C : 0.125W / 40°C 0W / 85°C	
最高使用電圧 Max. input voltage	DC 250V 又は $V = \sqrt{WR}$ により定格電力を超えない値 DC 250V or power rating, whichever is smaller	
絶縁抵抗 Insulation resistance	100MΩ以上 (DC 500V)	100MΩ min. (DC 500V)
耐電圧 Dielectric strength	AC 500V 1分間	AC 500V 1 minute
電氣的回転角度 Electrical angle	245° ± 10度	245° ± 10°

カタログをご利用
 いただくにあたり

トリマポテンシオメータ

ポテンシオメータ
 通産機器用

ポテンシオメータ
 高回転寿命形

非接触角度センサ

ポテンシオメータ
 可変抵抗減衰器

ポテンシオメータ
 民生機器用

RV24 Series



RoHS 指令対応 RoHS compliant

- JIS 準拠品です。
- Compliant with JIS.

■品名構成 PART NUMBER COMPOSITION

1軸単連形の場合 Single-shaft, Single-unit

RV 24 Y N 20 S B 103

① ② ③ ④ ⑥ ⑦ ⑧ ⑨

1軸2連形の場合 Single-shaft, Dual-unit

RV 24 Y G ME 20 S B103 × B203

⑤ ⑫ ⑬

2軸2連形の場合 Dual-shaft, Dual-unit

RV 24 Y D 20R 30R B103 × B203

⑩ ⑪ ⑫ ⑬

1軸3連形の場合 Single-shaft, Triple-unit

RV 24 Y T 20 S B102 × B502 × B203

⑫ ⑭ ⑬

- ① RV : 炭素系
- ② サイズ : ø 24 タイプ
- ③ 使用温度範囲 Y : - 10°C ~ + 85°C
X : - 55°C ~ + 85°C
- ④ 形状 N : パネル取付け形 P : プリント基板用端子
L : シャフトロックタイプ
G : 1軸2連形 D : 2軸2連形
S3 : 防水 (JISCO920 : IPX6)
- ⑤ スイッチ付き
無記載 : なし
ME : 単極双投 AC110V, 1A
MF : 単極双投 AC110V, 3A
SE : 単極単投 AC110V, 1A
- ⑥ シャフト長 10 : 10mm
- ⑦ シャフト形状 S : 溝形 / F : 平形 / R : 丸形
- ⑧ 抵抗変化特性 B : 直線形 A : 対数形 C : 逆対数形
- ⑨ 公称全抵抗値記号 (3桁表示)
- ⑩ 外側のシャフト仕様
- ⑪ 内側のシャフト仕様
- ⑫ 前段の抵抗仕様
- ⑬ 後段の抵抗仕様
- ⑭ 中断の抵抗仕様

- ① RV : Carbon film
- ② Size : ø 24 Type
- ③ Operating temp. range Y : - 10°C to + 85°C
X : - 55°C ~ + 85°C
- ④ Style N : Panel mount type P : P. C. B. type
L : Shaft lock type
G : Single-shaft, Dual-unit D : Dual-shaft, Dual-unit
S3 : Waterproof (JISCO920 : IPX6)
- ⑤ Switch
Blank : Without switch
ME : SPDT AC110V, 1A
MF : SPDT AC110V, 3A
SE : SPST AC110V, 1A
- ⑥ Shaft length 10 : 10mm
- ⑦ Shaft type S : Slot / F : Flat / R : Round
- ⑧ Resistance taper B : Linear A : Logarithm C : Reverse logarithm
- ⑨ Nominal total resistance value code (3 digits)
- ⑩ Outer shaft specification
- ⑪ Inner shaft specification
- ⑫ Resistance specification of front unit
- ⑬ Resistance specification of rear unit
- ⑭ Resistance specification of middle unit

カタログをご利用
いただくにあたり

トリマポテンシオメータ

ポテンシオメータ
通産機器用

ポテンシオメータ
高回転寿命形

非接触角度センサ

ポテンシオメータ
可変抵抗減衰器

ポテンシオメータ
民生機器用

■品名一覧表／付属部品構成 LIST OF PART NUMBERS／HARDWARE COMPOSITION

仕様 Specification	1軸単連形 Single	1軸2連形 Tandem	2軸2連形 Dual	1軸3連形 Triple	防水 Seal
標準 Standard	RV24YN / ① RV24XN / ③	RV24YG / ①	RV24YD / ①	RV24YT / ①	RV24YS3
シャフトロック Shaft lock	RV24YL / ② RV24XL / ④	RV24YGL / ②			
スイッチ付き Switch	RV24YNME / ① RV24YNSE / ①	RV24YGME / ①	RV24YDME / ①		RV24YS3ME

※高回転トルク品（品名 RV24YNHT）もございます。お問い合わせください。

付属部品 Hardware (P. 16 ~ 17)

付属部品構成 Hardware composition	取付けナット Nut	歯付きワッシャー Toothed washer	平ワッシャー Plain washer	スプリングワッシャー Spring washer	ロックナット Locknut
①	○	—	○	○	—
②	○	—	○	○	○
③	○	○	○	—	—
④	○	○	○	—	○

※ RV24YS3 は P.103 を参照してください。

■電気的特性 ELECTRICAL CHARACTERISTICS

全抵抗値範囲 Total resistance range	B : 50 Ω to 2MΩ A, C : 1k Ω to 2MΩ
全抵抗値許容差 Total resistance tolerance	± 10% ± 10%
残留抵抗値 End resistance	3 Ω以下 3Ω max.
抵抗変化特性 Resistance taper	B (直線型) A (対数型) C (逆対数型) B (Linear) A (Logarithm) C (Reverse log)
接触抵抗変化 Contact resistance variation	3% 又は 3 Ω の大なる値以下 3% or 3 Ω, whichever is greater
定格電力 Power rating	40°C時 B : 0.4W / R ≤ 1kΩ, 0.3W / 1kΩ < R ≤ 10kΩ, 0.25W / 10kΩ < R at 40°C: A, C : 0.2W / R ≤ 1kΩ, 0.2W / 1kΩ < R ≤ 10kΩ, 0.15W / 10kΩ < R 85°C時 0W at 85°C : 0W
最高使用電圧 Max. input voltage	B : DC 315V 又は V = √(WR) により定格電力を超えない値 A, C : DC 200V 又は V = √(WR) により定格電力を超えない値 B : DC 315 or power rating, whichever is smaller A, C : DC 200V or power rating, whichever is smaller
絶縁抵抗 Insulation resistance	100MΩ以上 (DC 1,000V) 100MΩ min. (DC 1,000V)
耐電圧 Dielectric strength	AC 1,000V 1分間 AC 1,000V 1 minute
電氣的回転角度 Electrical angle	280 ± 10 度 280 ± 10°

■機械的特性 MECHANICAL CHARACTERISTICS

機械的回転角度 Mechanical angle	300 ± 5 度 300 ± 5°
回転トルク Shaft torque	単連形 Single unit 5 ~ 30mN · m (51 ~ 306gf · cm) 5 ~ 30mN · m (51 to 306gf · cm) 単連形以外 Without single unit 5 ~ 50mN · m (51 ~ 510gf · cm) 5 ~ 50mN · m (51 to 510gf · cm)
ストップ強度 Stop strength	900N · m 以上 (9.18kgf · cm 以上) 900N · m min. (9.18kgf · cm min.)
使用温度範囲 Operating temp. range	- 10°C ~ + 85°C Xタイプのみ (Only X type) - 55°C ~ + 85°C
はんだ付け性 Solderability	235°C 5秒 235°C 5sec.
ナット締付け強度 Nut tightening strength	1,470mN · m 以下 (15kgf · cm 以下) 1,470mN · m max (15kgf · cm max.)

■スイッチの規格 SWITCHES STANDARD

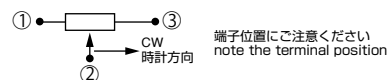
接触抵抗 Contact resistance	0.05 Ω以下 0.05 Ω max.
動作トルク Operating torque	150mN · m 以下 (1,530gf · cm 以下) 150mN · m max. (1,530gf · cm max.)
動作耐久性 Operating life	無負荷 10,000 回 Without load 1,000 cycle

■環境特性 ENVIRONMENTAL CHARACTERISTICS

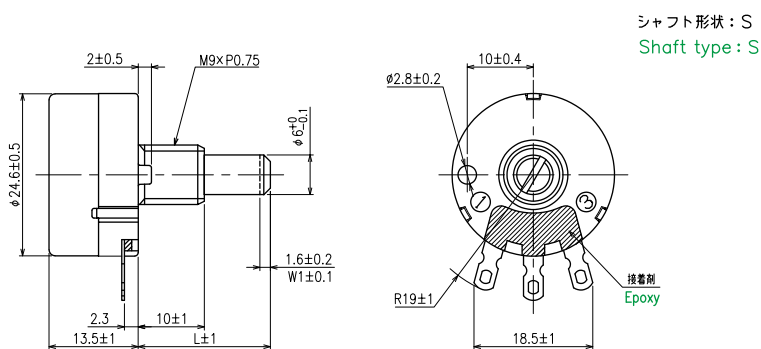
試験項目 Test item	試験条件 Test conditions	規格 Standard
はんだ耐熱性 Soldering heat	350°C 3秒 260°C 5秒 (プリント基盤用端子形のみ) 350°C 3 sec. 260°C 5 sec. (Only P. C. B. type)	$\Delta R / R \leq \pm 2\%$
回転寿命 Rotational life	15,000回転 15,000 cycles	$\Delta R / R \leq \pm 7\%$
	500回転 (シャフトロックタイプのみ) 500 cycles (only shaft lock type)	$\Delta R / R \leq \pm 7\%$
負荷寿命 Load life	40°C 定格負荷 90分 ON 30分 OFF 1,000時間 40°C 90 minutes ON ~ 30 minutes OFF 1,000 hr. with rating load	$\Delta R / R \leq \pm 10\%$
温度特性 Temperature characteristics	85°C 30分間 無負荷 85°C 30 minutes Without load	$R \leq 10k\Omega \rightarrow \Delta R / R \leq \pm 6\%$ $10k\Omega < R < 1M\Omega \rightarrow \Delta R / R \leq \pm 10\%$ $R \geq 1M\Omega \rightarrow \Delta R / R \leq \pm 15\%$
耐寒性 Low temperature exposure	-10°C (Xタイプのみ-55°C) 1時間 無負荷 -10°C (Only X type -55°C) 1 hr. Without load	$\Delta R / R \leq \pm 2.5\%$
振動 Vibration	10~55Hz 3方向 各2時間 全振幅1.5mm 10 to 55Hz 3 directions for 2 hr. each, Amplitude 1.5mm	$\Delta R / R \leq \pm 2.5\%$
耐湿負荷寿命 Moisture and load life	+40°C, 90~95% RH 96時間 無負荷 +40°C, 90 to 95% RH 96 hr. Without load	$R < 100k\Omega \rightarrow \Delta R / R \leq -10\% \sim +15\%$ $R \geq 100k\Omega \rightarrow \Delta R / R \leq -10\% \sim +20\%$

R: 全抵抗値 Total resistance value
 $\Delta R / R$: 全抵抗値変化率 $\Delta R / R$: Change ratio in total resistance

■外形寸法図 OUTLINE DIMENSIONS

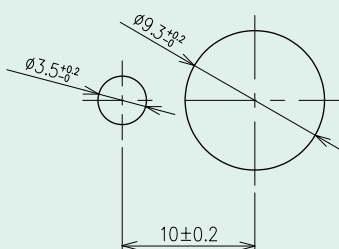


RV24YN



シャフト形状: S (Unit: mm)
 Shaft type: S

RV24 Series
 標準取付け穴寸法図
 Standard mounting-hole dimensions



カタログをご利用
 いただくにあたり

トリマポテンシオメータ

ポテンシオメータ
 通産機器用

ポテンシオメータ
 高回転寿命形

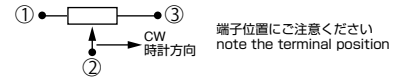
非接触角度センサ

ポテンシオメータ
 可変抵抗減衰器

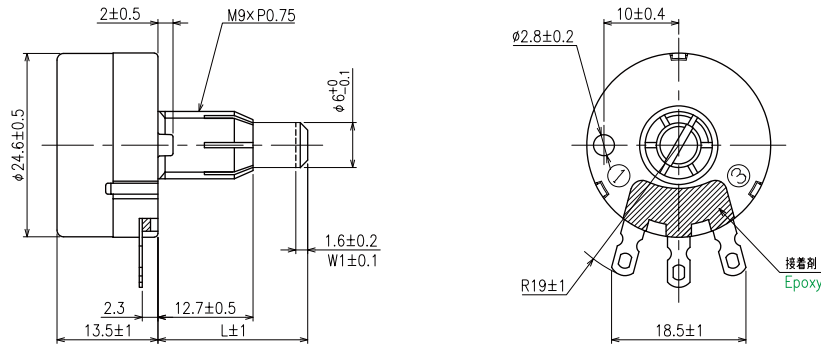
ポテンシオメータ
 民生機器用

RV24 Series

■外形寸法図 OUTLINE DIMENSIONS

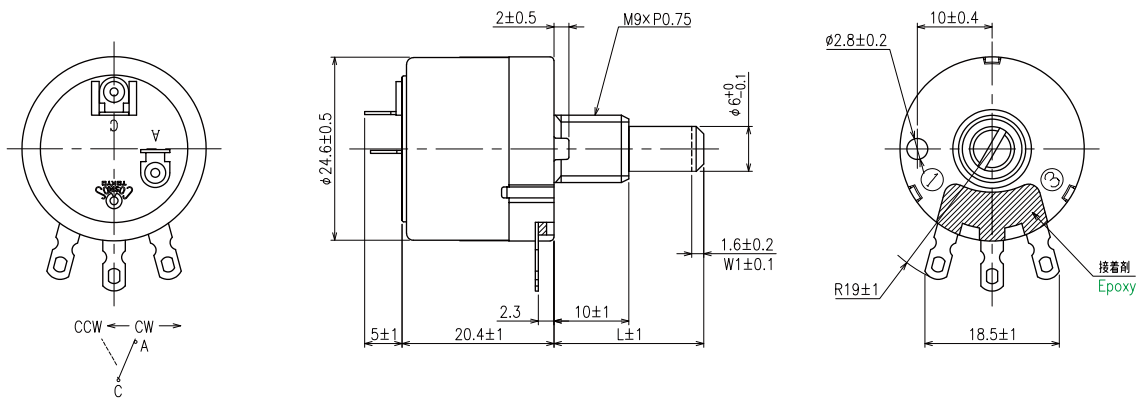


(Unit : mm)



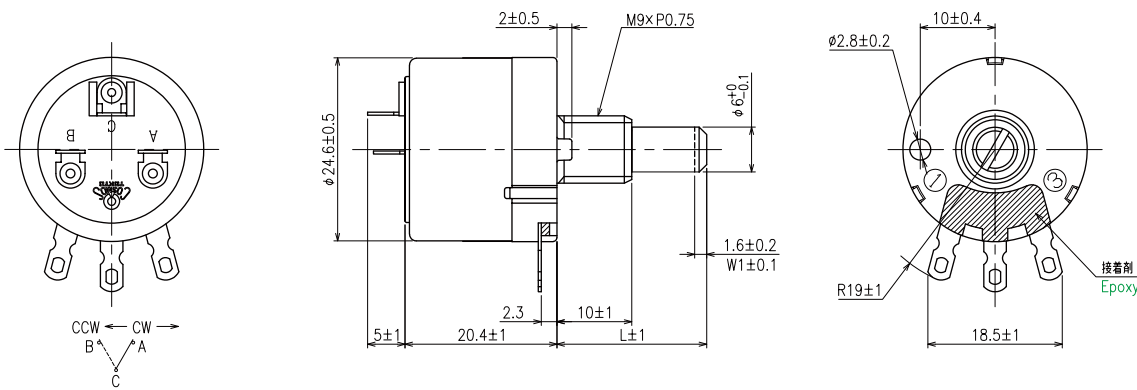
(Unit : mm)

RV24YNSE/RV24YNSF

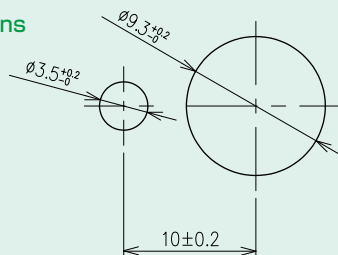


(Unit : mm)

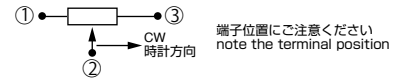
RV24YNME/RV24YNMF



RV24 Series 標準取付け穴寸法図 Standard mounting-hole dimensions

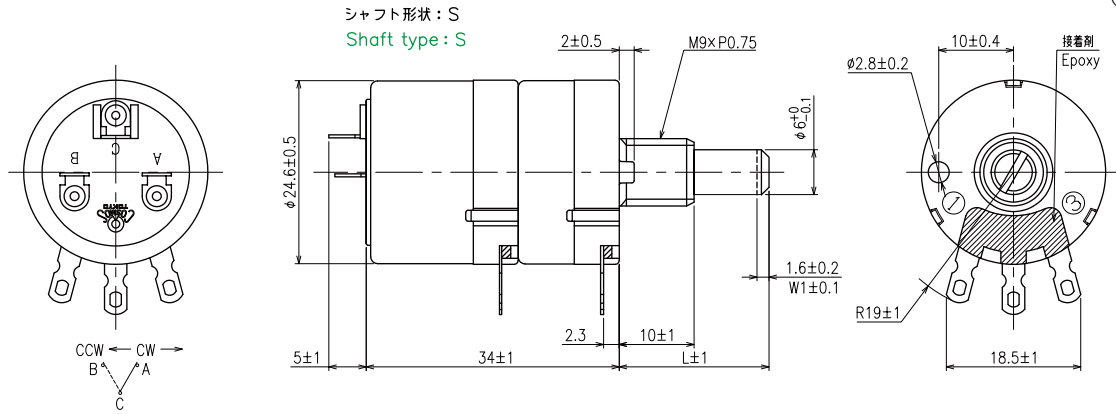


外形寸法図 OUTLINE DIMENSIONS



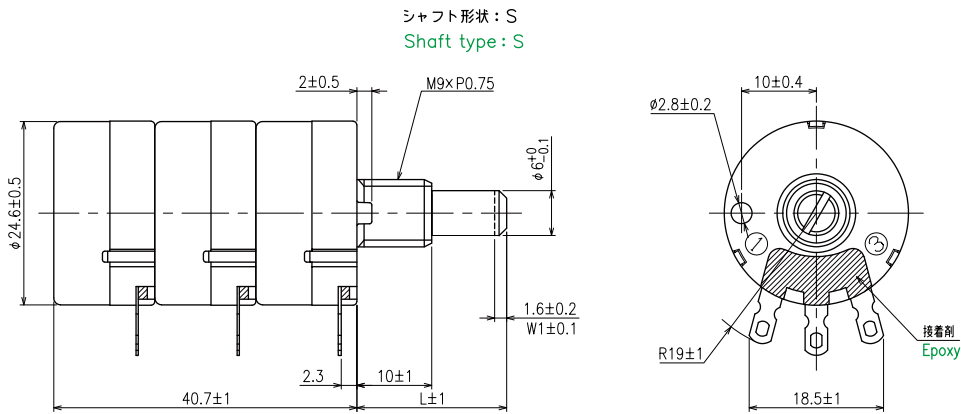
RV24YGME

(Unit : mm)



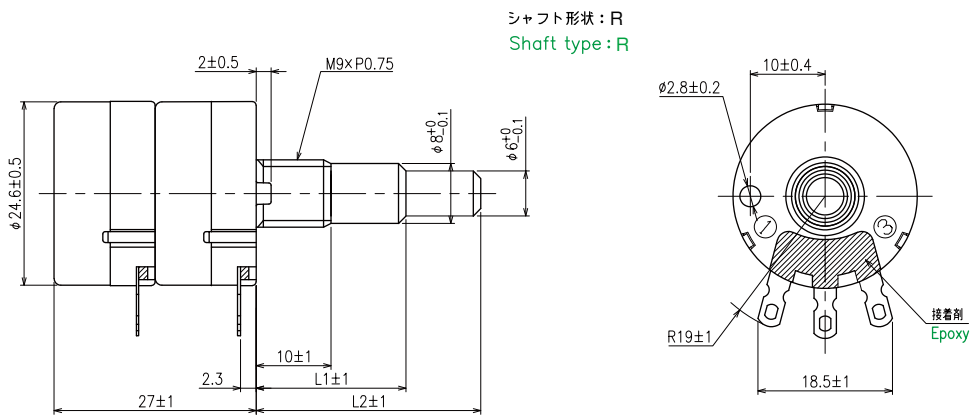
RV24YT

(Unit : mm)

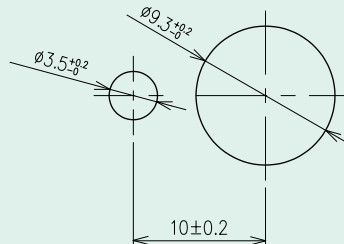


RV24YD

(Unit : mm)



RV24 Series 標準取付け穴寸法図 Standard mounting-hole dimensions



カタログをご利用
いただくにあたり

トリマポテンシオメータ

ポテンシオメータ
通産機器用

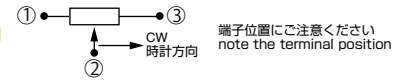
ポテンシオメータ
高回転寿命形

非接触角度センサ

ポテンシオメータ
可変抵抗減衰器

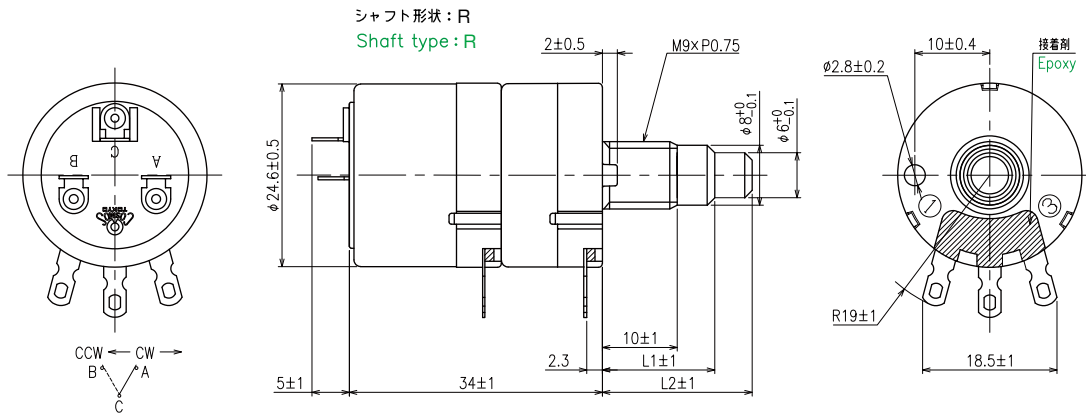
ポテンシオメータ
民生機器用

■ 取付け寸法図 MOUNTING HOLE DIMENSIONS



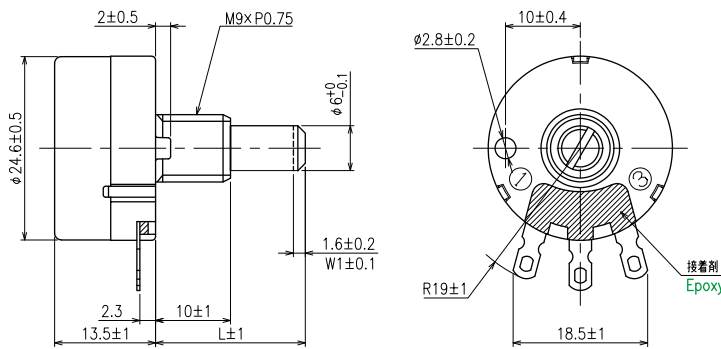
RV24YDME

(Unit : mm)

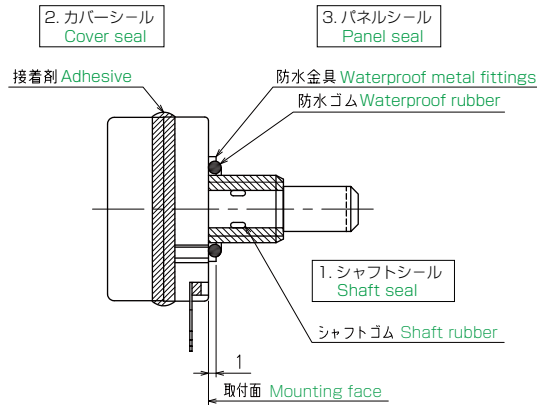


RV24YS3

(Unit : mm)



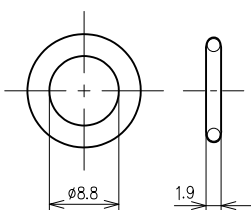
シール構造図 Sealing structure



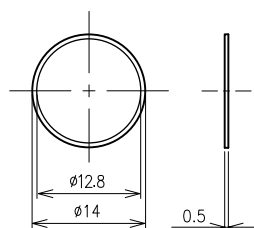
RV24 Series
標準取付け寸法図
Standard mounting-hole dimensions

RV24YS3 付属部品 Hardware

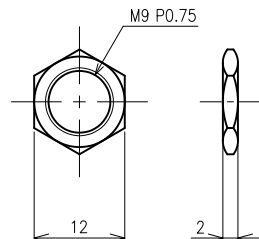
防水ゴム 1 個
Waterproof rubber



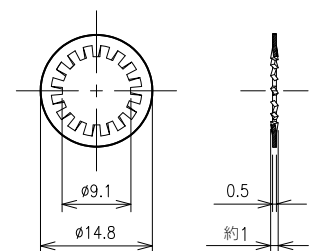
防水金具 1 個
Waterproof metal fittings



M9×0.75 ナット 1 個
M9×0.75 nut



φ9 内歯付ワッシャー 1 個
φ9 Toothed lock washer



カタログをご利用
いただくにあたり

トリマポテンシオメータ

ポテンシオメータ
通産機器用

ポテンシオメータ
高回転寿命形

非接触角度センサ

ポテンシオメータ
可変抵抗減衰器

ポテンシオメータ
民生機器用

炭素系可変抵抗器 Carbon Wound Potentiometers ø24 Type

RV30 Series



- JIS 準拠品です。
- Compliant with JIS.

RoHS 指令対応 RoHS compliant

■品名構成 PART NUMBER COMPOSITION

1軸単連形の場合 Single-shaft, Single-unit

RV 30 Y N 20 S B 103

① ② ③ ④ ⑥ ⑦ ⑧ ⑨

1軸2連形の場合 Single-shaft, Dual-unit

RV 30 Y G ME 20 S B103 × B203

⑤ ⑫ ⑬

2軸2連形の場合 Dual-shaft, Dual-unit

RV 30 Y D 20R 30R B103 × B203

⑩ ⑪ ⑫ ⑬

1軸3連形の場合 Single-shaft, Triple-unit

RV 30 Y T 20 S B102 × B502 × B203

⑫ ⑭ ⑬

- ① RV : 炭素系
- ② サイズ : ø 30タイプ
- ③ 使用温度範囲 X : - 55°C ~ + 85°C
Y : - 10°C ~ + 85°C
- ④ 形状 N : パネル取付け形
L : シャフトロックタイプ
S3 : 防水形 (JISCO920 : IPX6)
G : 1軸2連形
D : 2軸2連形
T : 1軸3連形
- ⑤ スイッチ付き
無記載 : なし
ME : 単極双投 AC110V, 1A
MF : 単極双投 AC110V, 3A
SE : 単極単投 AC110V, 1A
SF : 単極単投 AC110V, 3A

- ⑥ シャフト長 20 : 20mm
- ⑦ シャフト形状 S : 溝形 / F : 平形 / R : 丸形
- ⑧ 抵抗変化特性 B : 直線形 A : 対数形 C : 逆対数形
- ⑨ 公称全抵抗値記号 (3桁表示)
- ⑩ 外側のシャフト仕様
- ⑪ 内側のシャフト仕様
- ⑫ 前段の抵抗仕様
- ⑬ 後段の抵抗仕様
- ⑭ 中断の抵抗仕様

- ① RV : Carbon film
- ② Size : ø 30Type
- ③ Operating temp. range X : - 55°C to + 85°C
Y : - 10°C to + 85°C

- ④ Style N : Panel mount type
L : Shaft lock type
S3 : seal (JISCO920 : IPX6)
G : Single-shaft, Dual-unit
D : Dual-shaft, Dual-unit
T : Single-shaft, Triple-unit

- ⑤ Switch
Blank : Without switch
ME : SPDT AC110V, 1A
MF : SPDT AC110V, 3A
SE : SPST AC110V, 1A
SF : SPST AC110V, 3A

- ⑥ Shaft length 20 : 20mm
- ⑦ Shaft type S : Slot / F : Flat / R : Round
- ⑧ Resistance taper B : Linear A : Logarithm C : Reverse logarithm
- ⑨ Nominal total resistance value code (3 digits)
- ⑩ Outer shaft specification
- ⑪ Inner shaft specification
- ⑫ Resistance specification of front unit
- ⑬ Resistance specification of rear unit
- ⑭ Resistance specification of middle unit

カタログをご利用
いただくにあたり

トリマポテンシオメータ

ポテンシオメータ
通産機器用

ポテンシオメータ
高回転寿命形

非接触角度センサ

ポテンシオメータ
可変抵抗減衰器

ポテンシオメータ
民生機器用

■品名一覧表／付属部品構成 LIST OF PART NUMBERS / HARDWARE COMPOSITION

仕様 Specification	1軸単連形 Single	1軸2連形 Tandem	2軸2連形 Dual	1軸3連形 Triple	防水 Seal
標準 Standard	RV30YN / ① RV30XN / ③	RV30YG / ①	RV30YD / ①	RV30YT / ①	RV30YS3 / ※
シャフトロック Shaft lock	RV30YL / ② RV30XL / ④	RV30YGL / ②			
スイッチ付き Switch	RV30YNME / ① RV30YNMF / ① RV30YNSE / ① RV30YNSF / ①	RV30YGME / ① RV30YGSE / ①			RV24YS3SE RV24YS3SF

付属部品 Hardware (P. 16 ~ 17)

付属部品構成 Hardware composition	取付けナット Nut	歯付きワッシャー Toothed washer	平ワッシャー Plain washer	スプリングワッシャー Spring washer	ロックナット Locknut
①	○	—	○	○	—
②	○	—	○	○	○
③	○	○	○	—	—
④	○	○	○	—	○

※ RV30YS3はP.110を参照してください。

■電気的特性 ELECTRICAL CHARACTERISTICS

全抵抗値範囲 Total resistance range	B : 50 Ω to 2MΩ A, C : 1k Ω to 2MΩ
全抵抗値許容差 Total resistance tolerance	± 10% ± 10%
残留抵抗値 End resistance	3 Ω以下 3Ω max.
抵抗変化特性 Resistance taper	B (直線型) A (対数型) C (逆対数型) B (Linear) A (Logarithm) C (Reverse log)
接触抵抗変化 Contact resistance variation	3% 又は 3 Ωの大なる値以下 3% or 3 Ω, whichever is greater
定格電力 Power rating	40℃時 B : 1W / R ≤ 10kΩ, 0.8W / 10kΩ < R ≤ 50kΩ, 0.6W / 50kΩ < R ≤ 300kΩ, 0.4W / 300kΩ < R A, C : 0.8W / R ≤ 10kΩ, 0.6W / 10kΩ < R ≤ 50kΩ, 0.3W / 50kΩ < R ≤ 300kΩ, 0.2W / 300kΩ < R 85℃時 0W at 85℃ : 0W
最高使用電圧 Max. input voltage	B : DC 500V 又は V = √(WR) により定格電力を超えない値 A, C : DC 350V 又は V = √(WR) により定格電力を超えない値 B : DC 500 or power rating, whichever is smaller A, C : DC 350V or power rating, whichever is smaller
絶縁抵抗 Insulation resistance	100MΩ以上 (DC 1,000V) 100MΩ min. (DC 1,000V)
耐電圧 Dielectric strength	AC 1,000V 1分間 AC 1,000V 1 minute
電氣的回転角度 Electrical angle	280 ± 10度 280 ± 10°

■機械的特性 MECHANICAL CHARACTERISTICS

機械的回転角度 Mechanical angle	300 ± 5度 300 ± 5°
回転トルク Shaft torque	単連形 Single unit 5 ~ 30mN・m (51 ~ 306gf・cm) 5 to 30mN・m (51 to 306gf・cm) 単連形以外 Without single unit 5 ~ 50mN・m (51 ~ 510gf・cm) 5 to 50mN・m (51 to 510gf・cm)
ストップ強度 Stop strength	1N・m以上 (10.2kgf・cm以上) 1N・m min. (10.2kgf・cm min.)
使用温度範囲 Operating temp. range	- 10℃ ~ + 85℃ Xタイプのみ (Only X type) - 55℃ ~ + 85℃
はんだ付け性 Solderability	235℃ 5秒 235℃ 5 sec.
ナット締付け強度 Nut tightening strength	1,470mN・m以下 (15kgf・cm以下) 1,470mN・m max. (15kgf・cm max.)

■スイッチの規格 SWITCHES STANDARD

接触抵抗 Contact resistance	0.05 Ω以下 0.05 Ω max.
動作トルク Operating torque	150mN・m以下 (1,530gf・cm以下) 150mN・m max. (1,530gf・cm max.)
動作耐久性 Operating life	無負荷 10,000回 Without load 1,000 cycle

R : 全抵抗値 Total resistance value
△ R / R : 全抵抗値変化率 △ R / R : Change ratio in total resistance

カタログをご利用
いただくにあたり

トリマポテンシオメータ

ポテンシオメータ
通産機器用

ポテンシオメータ
高回転寿命形

非接触角度センサ

ポテンシオメータ
可変抵抗減衰器

ポテンシオメータ
民生機器用

炭素系可変抵抗器 Carbon Wound Potentiometers $\phi 30$ Type

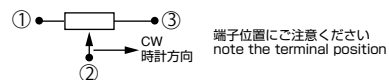
■環境特性 ENVIRONMENTAL CHARACTERISTICS

試験項目 Test item	試験条件 Test conditions	規格 Standard
はんだ耐熱性 Soldering heat	350°C 3.5 秒 350°C 3.5 sec.	$\Delta R / R \leq \pm 2\%$
回転寿命 Rotational life	15,000 回転 15,000 cycles	$\Delta R / R \leq \pm 7\%$
	500 回転 (シャフトロックタイプのみ) 500 cycles (only shaft lock type)	$\Delta R / R \leq \pm 7\%$
負荷寿命 Load life	40°C 定格負荷 90 分 ON 30 分 OFF 1,000 時間 40°C 90 minutes ON to 30 minutes OFF 1,000 hr. with rating load	$\Delta R / R \leq \pm 10\%$
温度特性 Temperature characteristics	85°C 30 分間 無負荷 85°C 30 minutes Without load	$R \leq 10k\Omega \rightarrow \Delta R / R \leq \pm 6\%$ $10k\Omega < R < 1M\Omega \rightarrow \Delta R / R \leq \pm 10\%$ $R \geq 1M\Omega \rightarrow \Delta R / R \leq \pm 15\%$
耐寒性 Low temperature exposure	-10°C (Xタイプのみ-55°C) 1 時間 無負荷 -10°C (Only X type -55°C) 1 hr. Without load	$\Delta R / R \leq \pm 2.5\%$
振動 Vibration	10 ~ 55Hz 3 方向 各 2 時間 全振幅 1.5mm 10 to 55Hz 3 directions for 2 hr. each, Amplitude 1.5mm	$\Delta R / R \leq \pm 2.5\%$
耐湿負荷寿命 Moisture and load life	+ 40°C, 90 ~ 95% RH 500 時間 + 40°C, 90 to 95% RH 500 hr.	$R < 100k\Omega \rightarrow \Delta R / R \leq -10\% \sim +15\%$ $R \geq 100k\Omega \rightarrow \Delta R / R \leq -10\% \sim +20\%$

R : 全抵抗値 Total resistance value

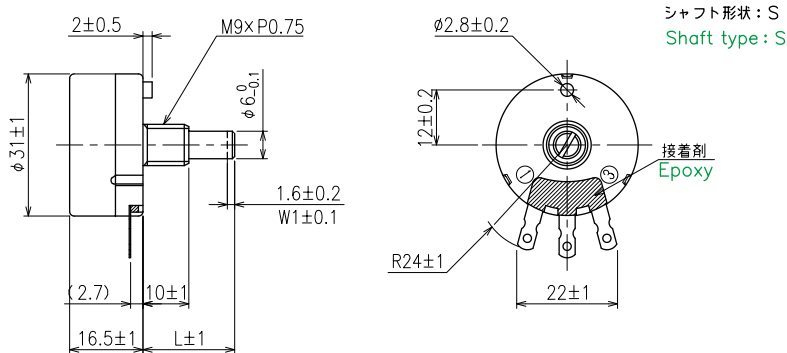
$\Delta R / R$: 全抵抗値変化率 $\Delta R / R$: Change ratio in total resistance

■外形寸法図 OUTLINE DIMENSIONS

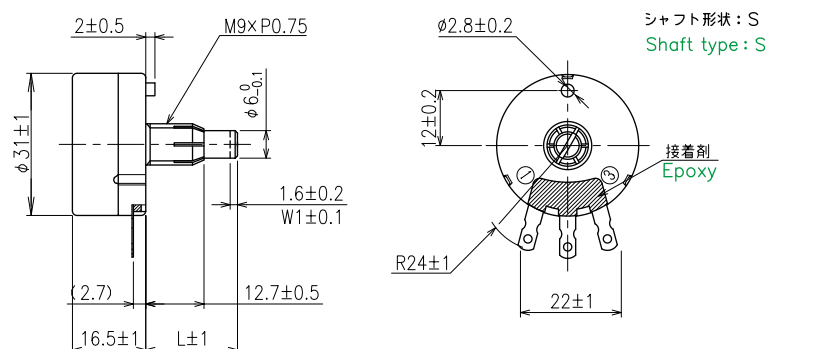


(Unit : mm)

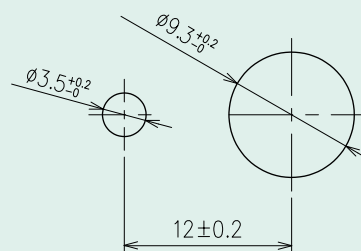
RV30YN



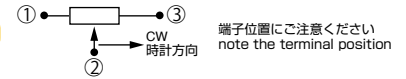
RV30YL



RV30 Series
標準取付け寸法図
Standard mounting-hole dimensions



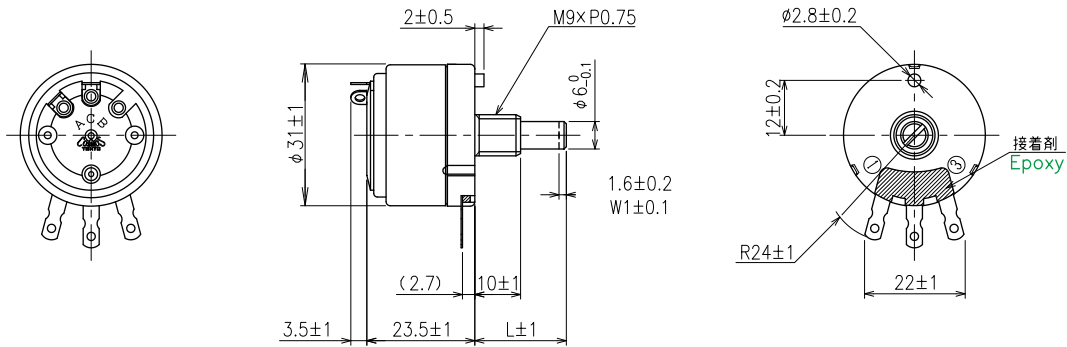
■外形寸法図 OUTLINE DIMENSIONS



RV30YNSE/RV30YNSF

(Unit : mm)

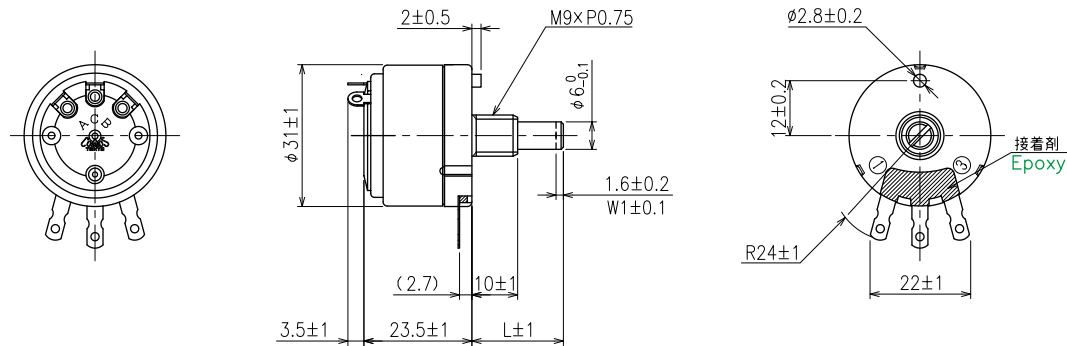
シャフト形状 : S
Shaft type : S



RV30YNME/RV30YNMF

(Unit : mm)

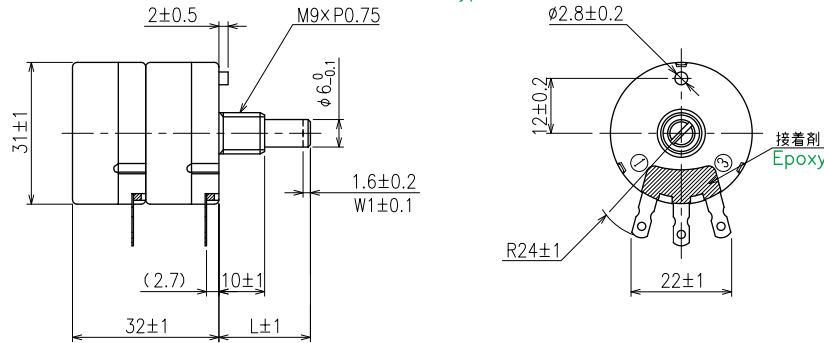
シャフト形状 : S
Shaft type : S



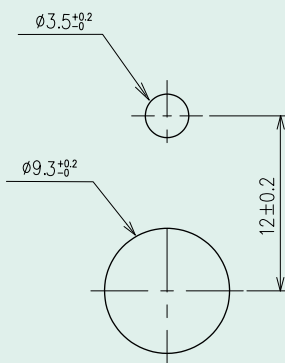
RV30YG

(Unit : mm)

シャフト形状 : S
Shaft type : S



RV30 Series
標準取付け穴寸法図
Standard mounting-hole dimensions



カタログをご利用
いただくにあたり

トリマポテンシオメータ

ポテンシオメータ
通産機器用

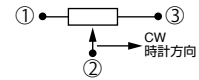
ポテンシオメータ
高回転寿命形

非接触角度センサ

ポテンシオメータ
可変抵抗減衰器

ポテンシオメータ
民生機器用

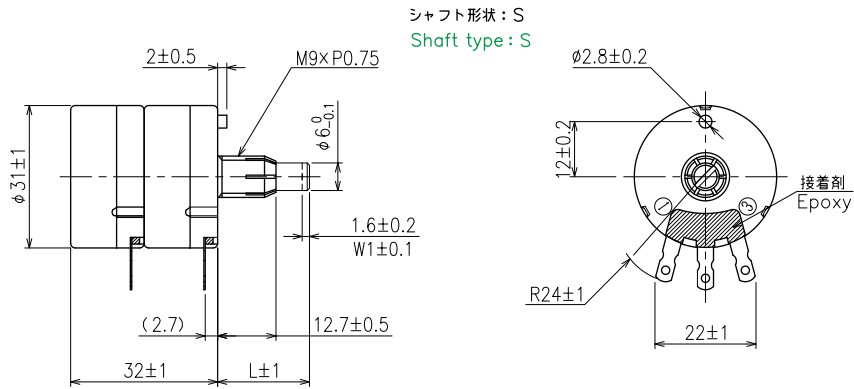
外形寸法図 OUTLINE DIMENSIONS



端子位置にご注意ください
note the terminal position

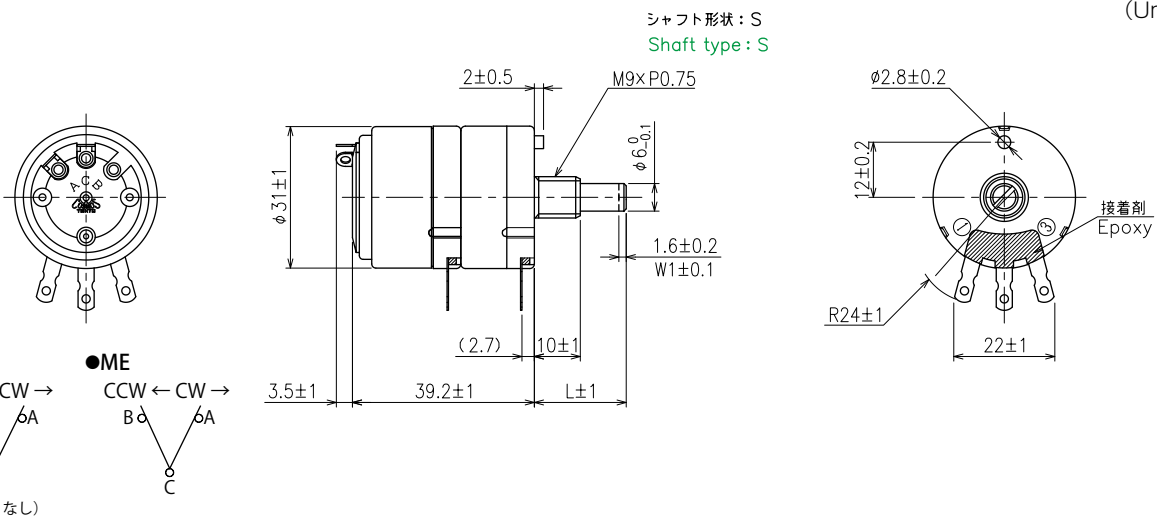
RV30YGL

(Unit : mm)



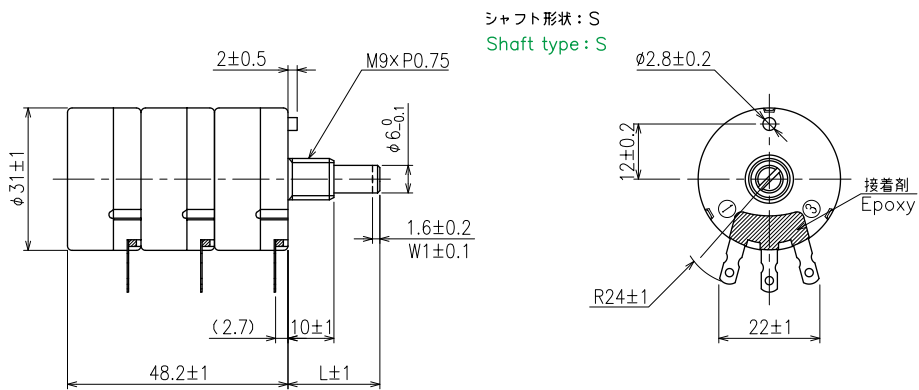
RV30YGSE/RV30YGM

(Unit : mm)

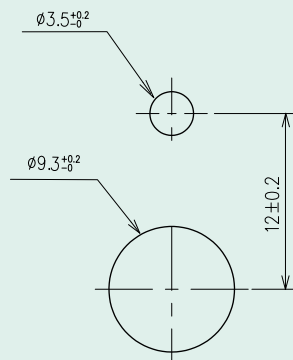


RV30YT

(Unit : mm)



RV30 Series 標準取付け寸法図 Standard mounting-hole dimensions



カタログをご利用
いただくにあたり

トリマポテンシオメータ

ポテンシオメータ
通産機器用

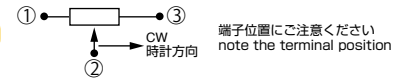
ポテンシオメータ
高回転寿命形

非接触角度センサ

ポテンシオメータ
可変抵抗減衰器

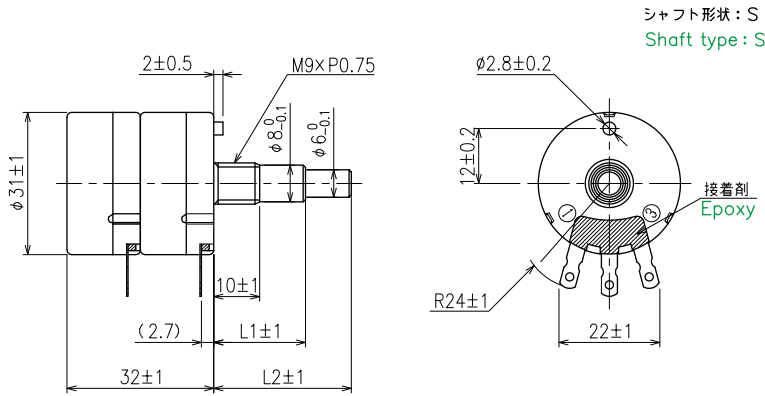
ポテンシオメータ
民生機器用

■外形寸法図 OUTLINE DIMENSIONS



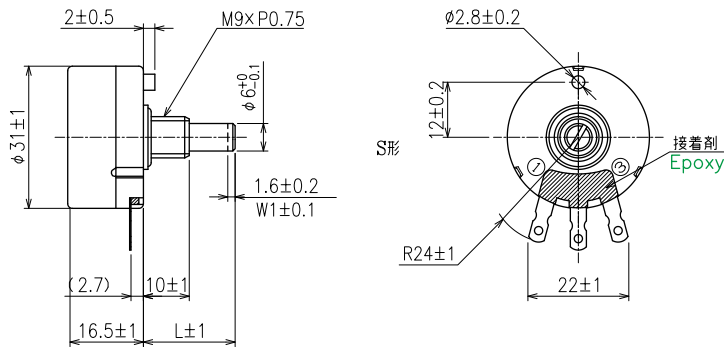
RV30YD

(Unit : mm)

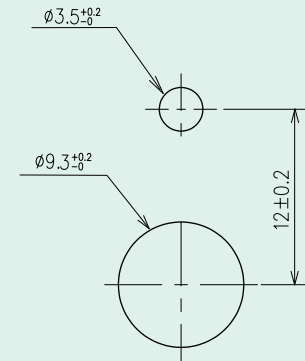


RV30YS3

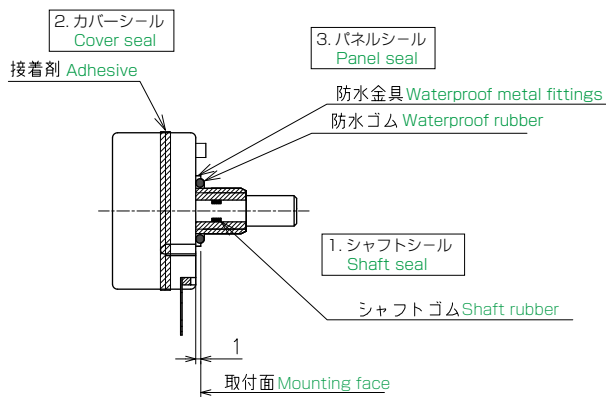
(Unit : mm)



RV30 Series
標準取付け穴寸法図
Standard mounting-hole dimensions

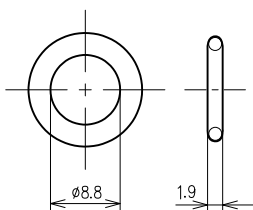


シール構造図 Sealing structure

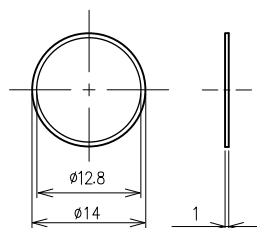


RV30YS3 付属部品 Hardware

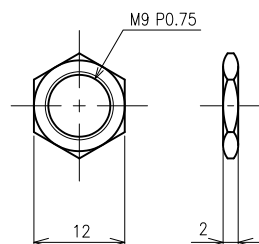
防水ゴム 1個
Waterproof rubber



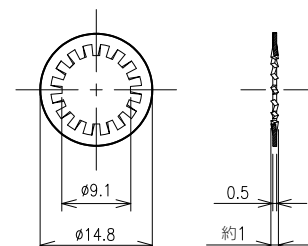
防水金具 1個
Waterproof metal fittings



M9×12 ナット 1個
M9×12 nut



φ9 内歯付ワッシャー 1個
φ9 Toothed lock washer



カタログをご利用
いただくにあたり

トリマポテンシオメータ

ポテンシオメータ
通産機器用

ポテンシオメータ
高回転寿命形

非接触角度センサ

ポテンシオメータ
可変抵抗減衰器

ポテンシオメータ
民生機器用

巻線形可変抵抗器 Wire Wound Potentiometers ø20 Type

RA20 Series



- JIS 準拠品です。
- Compliant with JIS.

RoHS 指令対応 RoHS compliant

■品名構成 PART NUMBER COMPOSITION

1 軸単連形の場合 Single-shaft, Single-unit

RA **20** **Y** **10** **S** **B** **102**

① ② ③ ⑤ ⑥ ⑦ ⑧

1 軸 2 連形の場合 Single-shaft, Dual-unit

RA **20** **Y** **G** **10** **S** **B102** × **B103**

④ ⑨ ⑩

- ① RA : 巻線系
- ② サイズ : ø 20 タイプ
- ③ 使用温度範囲 X : - 55°C ~ + 100°C
Y : - 10°C ~ + 100°C
- ④ 形状 無記載 : パネル取付け形
P : プリント基板用端子形
L : シャフトロックタイプ
G : 1 軸 2 連形
- ⑤ シャフト長 10 : 10mm
- ⑥ シャフト形状 S : 溝形 / F : 平形 / R : 丸形
- ⑦ 抵抗変化特性 B : 直線形 / A : 対数形 /
C : 逆対数形
- ⑧ 公称全抵抗値記号 (3 桁表示)
- ⑨ 前段の抵抗仕様
- ⑩ 後段の抵抗仕様

- ① RA : Wire wound
- ② Size : ø 20 Type
- ③ Operating temp. range X : - 55°C to + 100°C
Y : - 10°C to + 100°C
- ④ Style Blank : Panel mount type
P : P. C. B. type
L : Shaft lock type
G : Single-shaft, dual-unit
- ⑤ Shaft length 10 : 10mm
- ⑥ Shaft type S : Slot / F : Flat / R : Round
- ⑦ Resistance taper B : Linear / A : Logarithm /
C : Reverse logarithm
- ⑧ Nominal total resistance value code (3 digits)
- ⑨ Resistance specification of front unit
- ⑩ Resistance specification of rear unit

■品名一覧表 / 付属部品構成 LIST OF PART NUMBERS / HARDWARE COMPOSITION

仕様 Specification	パネル取付け形 Panel mount	プリント基盤用端子形 P. C. B.	低温度タイプ Operating low temp.	1 軸 2 連形 Tandem
標準 Standard	RA20Y / ①	RA20YP / ①	RA20X / ①	RA20YG / ①
シャフトロックタイプ Shaft lock	RA20YL / ②		RA20XL / ②	

付属部品 Hardware (P. 16 ~ 17)

付属部品構成 Hardware composition	取付けナット Nut	歯付きワッシャー Toothed washer	ロックナット Locknut
①	○	○	—
②	○	○	○

※ご注文に際しては、品名構成および品名一覧表をご確認下さい。

■電気的特性 ELECTRICAL CHARACTERISTICS

全抵抗値範囲	Total resistance range	B : 10 Ω ~ 10kΩ A, C : 100 Ω ~ 3kΩ
全抵抗値許容差	Total resistance tolerance	± 10% (特注 : ± 5%, ± 2%, ± 1%) ± 10% (Made to order : ± 5%, ± 2%, ± 1%)
残留抵抗値	End resistance	R ≤ 500Ω 1Ω以下 R ≤ 500Ω 1Ω max. R > 500Ω 2%以下 R > 500Ω 2%max.
抵抗変化特性	Resistance taper	B (直線型) A (対数型) C (逆対数型) B (Linear) A (Logarithm) C (Reverse log)
定格電力	Power rating	B : 1W / 40°C A, C : 0.5W / 40°C
絶縁抵抗	Insulation resistance	100MΩ以上 (DC 500V) 100MΩ min. (DC 500V)
耐電圧	Dielectric strength	AC 500V 1分間 AC 500V 1 minute

■機械的特性 MECHANICAL CHARACTERISTICS

機械的回転角度	Mechanical angle	290 ± 5度 290 ± 5°
回転トルク	Shaft torque	2 ~ 15mN・m (20.4 ~ 153gf・cm) 2 ~ 15mN・m (20.4 ~ 153gf・cm)
ストップ強度	Stop strength	0.3N・m 以上 (3.06kgf・cm 以上) 0.3N・m min. (3.06kgf・cm min.)
使用温度範囲	Operating temp. range	- 10°C ~ + 100°C - 10°C to + 100°C Xタイプのみ : - 55°C ~ + 100°C Only X type : - 55°C to + 100°C
はんだ付け性	Solderability	235°C, 3秒 235°C, 3 sec.

■理論分解能 THEORETICAL RESOLUTION

公称全抵抗値 Nominal total resistance value (Ω)	分解能 Resolution	公称全抵抗値 Nominal total resistance value (Ω)	分解能 Resolution
10	0.62	500	0.38
20	1.12	1k	0.44
50	0.78	2k	0.35
100	0.62	5k	0.25
200	0.46	10k	0.18

■環境特性 ENVIRONMENTAL CHARACTERISTICS

試験項目 Test item	試験条件 Test conditions	規格 Standard
はんだ耐熱性 Soldering heat	350°C 3.5秒 350°C 3.5 sec. 260°C 5秒 (プリント基盤用端子形のみ) 260°C 5 sec. (Only P. C. B. type)	△ R / R ≤ ± 2%
回転寿命 Rotational life	定格 1 / 2 負荷 15,000回転 15,000 cycles With half rating load 500回転 (シャフトロックタイプのみ) 500 cycles (Only shaft lock type)	△ R / R ≤ ± 3%
負荷寿命 Load life	40°C 1,000時間 定格負荷 40°C 1,000 hr. With rating load	△ R / R ≤ ± 3%
温度特性 Temperature characteristics	85°C, 5時間 無負荷 85°C, 5hr. With rating load	△ R / R ≤ ± 5%
耐寒性 Low temperature exposure	- 10°C (Xタイプのみ - 55°C) 1時間 無負荷 - 10°C (Only X type - 55°C) 1hr. Without load	△ R / R ≤ ± 3%
振動 Vibration	10 ~ 55Hz 2方向 各2時間 全振幅 1.5mm 10 to 55Hz 2directions for 2 hr. each, Amplitude 1.5mm	△ R / R ≤ ± 1%
耐湿負荷寿命 Moisture and load life	+ 40°C, 90 ~ 95% RH 1/10 負荷 500時間 + 40°C, 90 to 95% RH 1/10 loading 500 hr.	△ R / R ≤ ± 5%

△ R / R : 全抵抗値変化 △ R / R : Change in total resistance

カタログをご利用
いただくにあたり

トリマポテンシオメータ

ポテンシオメータ
通産機器用

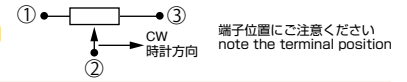
ポテンシオメータ
高回転寿命形

非接触角度センサ

ポテンシオメータ
可変抵抗減衰器

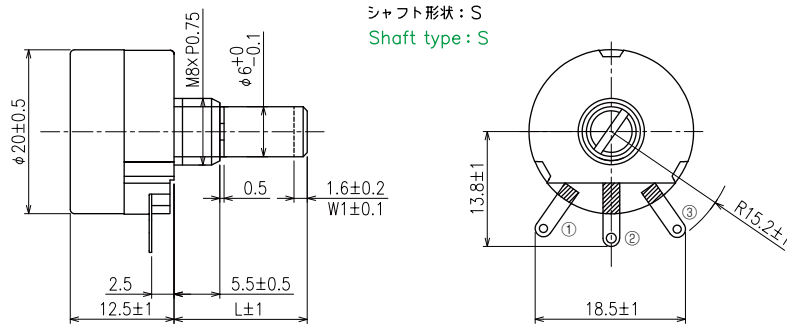
ポテンシオメータ
民生機器用

外形寸法図 OUTLINE DIMENSIONS



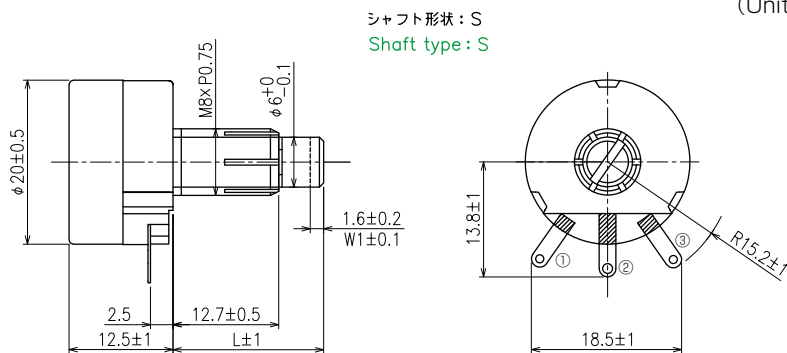
RA20Y/RA20X

(Unit : mm)



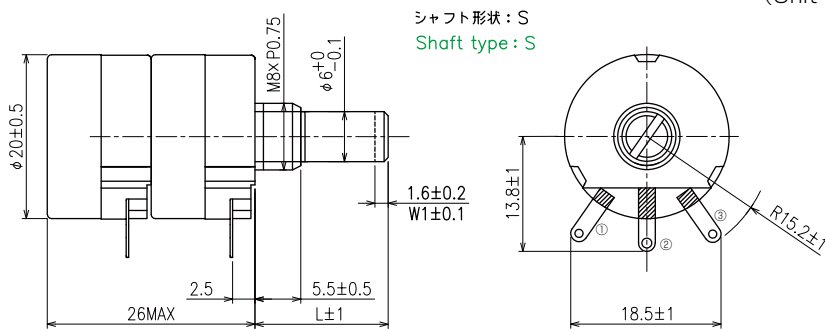
RA20YL/RA20XL

(Unit : mm)



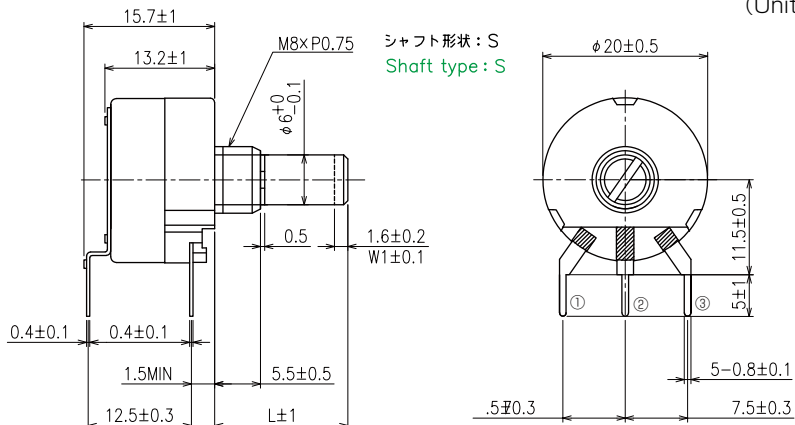
RA20YG

(Unit : mm)

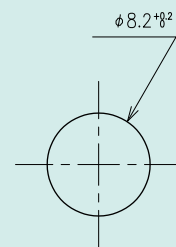


RA20YP

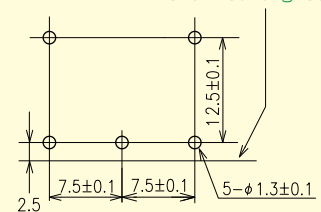
(Unit : mm)



RA20 Series 標準取付け穴寸法図 Standard mounting-hole dimensions



RA20YP プリント基板取付け穴寸法図 P. C. B. mounting hole dimensions パネル取付け面 Panel mounting face



カタログをご利用
いただくにあたり

トリマポテンシオメータ

ポテンシオメータ
通産機器用

ポテンシオメータ
高回転寿命形

非接触角度センサ

ポテンシオメータ
可変抵抗減衰器

ポテンシオメータ
民生機器用

巻線系可変抵抗器 Wire Wound Potentiometers ø 16 Type

RA25 Series



- JIS 準拠品です。
- Compliant with JIS.

RoHS 指令対応 RoHS compliant

■品名構成 PART NUMBER COMPOSITION

1 軸単連形の場合 Single-shaft, Single-unit

RA 25 Y 20 S B 102

① ② ③ ⑤ ⑥ ⑦ ⑧

1 軸 2 連形の場合 Single-shaft, Dual-unit

RA 25 Y G 20 S B102 × B502

④ ⑪ ⑫

2 軸 2 連形の場合 Dual-shaft, Dual-unit

RA 25 Y D 20R 30R B103 × B203

⑨ ⑩ ⑪ ⑫

- ① RA : 巻線系
- ② 大きさ : ø 25 タイプ
- ③ 使用温度範囲 X : - 55°C ~ + 100°C
Y : - 10°C ~ + 100°C
- ④ 形状 無記載 : パネル取付け形
L : シャフトロックタイプ
PR : シャフトロックタイプ
G : 1 軸 2 連形
D : 2 軸 2 連形
- ⑤ シャフト長 20 : 20mm
- ⑥ シャフト形状 S : 溝形 / F : 平形 / R : 丸形
- ⑦ 抵抗変化特性 B : 直線形 A : 対数形 C : 逆対数形
- ⑧ 公称全抵抗値記号 (3 桁表示)
- ⑨ 外側のシャフト仕様
- ⑩ 内側のシャフト仕様
- ⑪ 前段の抵抗仕様
- ⑫ 後段の抵抗仕様

- ① RA : Wire wound
- ② Size : ø 25 Type
- ③ Operating temp. range X : - 55°C to + 100°C
Y : - 10°C to + 100°C
- ④ Style Blank : Panel mount type
L : Shaft lock type
PR : Shaft lock type
G : Single-shaft, Dual-unit
D : Dual-shaft, Dual-unit
- ⑤ Shaft length 20 : 20mm
- ⑥ Shaft type S : Slot / F : Flat / R : Round
- ⑦ Resistance taper B : Linear A : Logarithm C : Reverse logarithm
- ⑧ Nominal total resistance value code (3 digits)
- ⑨ Outer shaft specification
- ⑩ Inner shaft specification
- ⑪ Resistance specification of front unit
- ⑫ Resistance specification of rear unit

■品名一覧表 / 付属部品構成 LIST OF PART NUMBERS / HARDWARE COMPOSITION

仕様 Specification	1 軸単連形 Single	1 軸 2 連形 Tandem	2 軸 2 連形 Dual	低温度タイプ Operating low temp.
標準 Standard	RA25Y / ①	RA25YG / ①	RA25YD / ①	RA25X / ①
シャフトロック Shaft lock	RA25YL / ② RA25YPR / ①	RA25YGL / ②		RA25XL / ②

付属部品 Hardware (P. 16 ~ 17)

付属部品構成 Hardware composition	取付けナット Nut	平ワッシャー Plain washer	スプリングワッシャー Spring washer	ロックナット Locknut
①	○	○	○	—
②	○	○	○	○

※ご注文に際しては、品名構成および品名一覧表をご確認下さい。

カタログをご利用
いただくにあたり

トリマポテンシオメータ

ポテンシオメータ
通産機器用

ポテンシオメータ
高回転寿命形

非接触角度センサ

ポテンシオメータ
可変抵抗減衰器

ポテンシオメータ
民生機器用

■電気的特性 ELECTRICAL CHARACTERISTICS

全抵抗値範囲	Total resistance range	B : 5 Ω to 20kΩ A, C : 100 Ω to 5kΩ
全抵抗値許容差	Total resistance tolerance	± 10% (特注 : ± 5%, ± 2%, ± 1%) ± 10% (Made to order : ± 5%, ± 2%, ± 1%)
残留抵抗値	End resistance	R ≤ 500Ω 1Ω以下 R ≤ 500Ω 1Ω max. R > 500Ω 0.2%以下 R > 500Ω 0.2% max.
抵抗変化特性	Resistance taper	B (直線型) A (対数型) C (逆対数型) B (Linear) A (Logarithm) C (Reverse log) RA25YPRのみ : B (直線型) Only RA25YPR : B (Linear)
定格電力	Power rating	B : 1.2W / 40°C A, C : 0.6W / 40°C
絶縁抵抗	Insulation resistance	100MΩ以上 (DC 500V) 100MΩ min. (DC 500V)
耐電圧	Dielectric strength	AC 500V 1分間 AC 500V 1 minute

■機械的特性 MECHANICAL CHARACTERISTICS

機械的回転角度	Mechanical angle	300 ± 5度 300 ± 5°
回転トルク Shaft torque	単連形 Single unit	7 ~ 30mN · m (71.4 ~ 306gf · cm) 7 to 30mN · m (71.4 to 306gf · cm)
	2連形 Tandem	7 ~ 70mN · m (71.4 ~ 714gf · cm) 7 to 70mN · m (71.4 to 714gf · cm)
	2重形 Dual	7 ~ 45mN · m (71.4 ~ 459gf · cm) 7 to 45mN · m (71.4 to 459gf · cm)
ストップ強度	Stop strength	1.0N · m 以上 (10.2kgf · cm 以上) 1.0N · m min. (10.2kgf · cm min.)
使用温度範囲	Operating temp. range	- 10°C ~ + 100°C Xタイプのみ (Only X type) - 55°C ~ + 100°C
はんだ付け性	Solderability	235°C 3秒 235°C 3 sec.

■理論分解能 THEORETICAL RESOLUTION

公称全抵抗値 Nominal total resistance value (Ω)	分解能 Resolution	公称全抵抗値 Nominal total resistance value (Ω)	分解能 Resolution
5	1.93	500	0.29
10	1.32	1k	0.19
20	0.85	2k	0.26
50	0.62	5k	0.19
100	0.45	10k	0.15
200	0.38	—	—

■環境特性 ENVIRONMENTAL CHARACTERISTICS

試験項目 Test item	試験条件 Test conditions	規格 Standard
はんだ耐熱性 Soldering heat	350°C 3.5秒 350°C 3.5 sec.	△ R / R ≤ ± 2%
回転寿命 Rotational life	定格 1 / 2 負荷 With half rating load	15,000回転 15,000 cycles △ R / R ≤ ± 3%
	500回転 (シャフトロックタイプのみ) 500 cycles (Only shaft lock type)	△ R / R ≤ ± 3%
負荷寿命 Load life	40°C 1,000時間 定格負荷 40°C 1,000 hr. With rating load	△ R / R ≤ ± 3%
温度特性 Temperature characteristics	85°C, 5時間 無負荷 85°C, 5 hr. With rating load	△ R / R ≤ ± 5%
耐寒性 Low temperature exposure	- 10°C (Xタイプのみ - 55°C) 1時間 無負荷 - 10°C (Only X type - 55°C) 1 hr. Without load	△ R / R ≤ ± 3%
振動 Vibration	10 ~ 55Hz 2方向 各2時間 全振幅 1.5mm 10 to 55Hz 2 directions for 2 hr. each, Amplitude 1.5mm	△ R / R ≤ ± 1%
耐湿負荷寿命 Moisture and load life	+ 40°C, 90 ~ 95% RH 1/10負荷 500時間 + 40°C, 90 to 95% RH 1/10 loading 500 hr.	△ R / R ≤ ± 5%

△ R / R : 全抵抗値変化 △ R / R : Change in total resistance

カタログをご利用
いただくにあたり

トリマポテンシオメータ

ポテンシオメータ
通産機器用

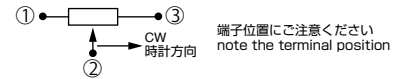
ポテンシオメータ
高回転寿命形

非接触角度センサ

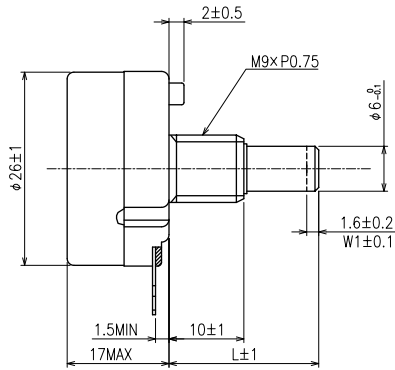
ポテンシオメータ
可変抵抗減衰器

ポテンシオメータ
民生機器用

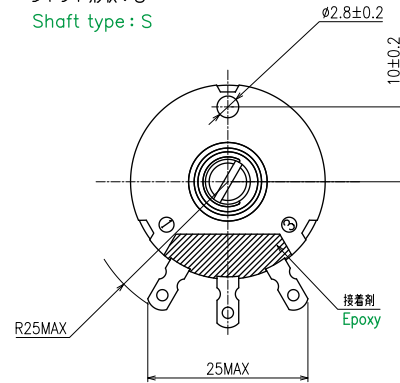
■外形寸法図 OUTLINE DIMENSIONS



RA25Y/RA25X

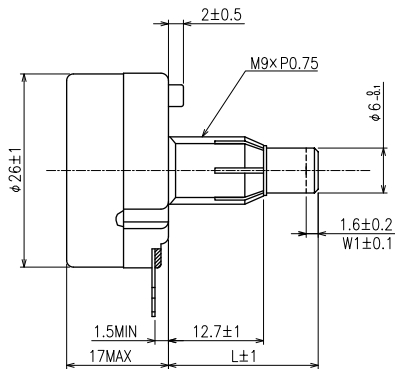


シャフト形状 : S
Shaft type : S

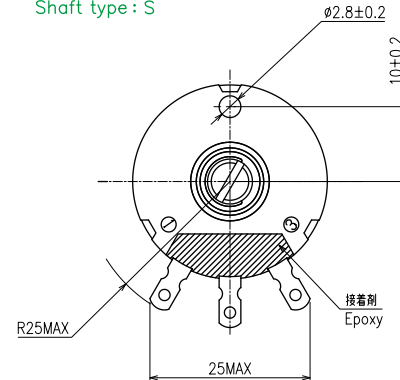


(Unit : mm)

RA25YL/RA25XL

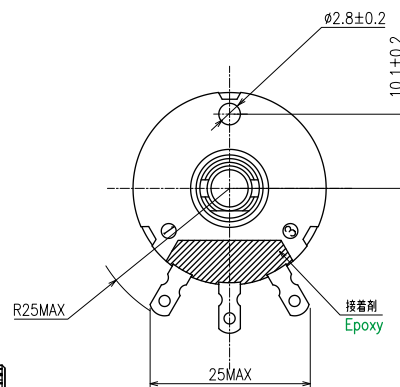
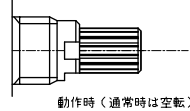
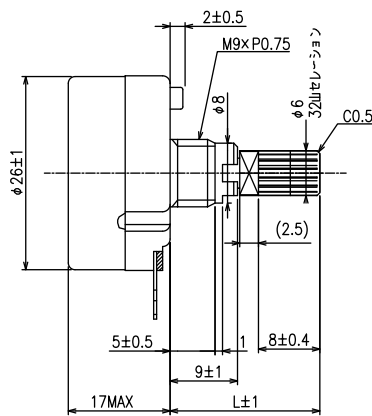


シャフト形状 : S
Shaft type : S



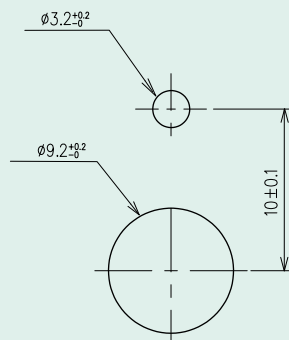
(Unit : mm)

RA25YPR



(Unit : mm)

RA25 Series
標準取付け穴寸法図
Standard mounting-hole dimensions



カタログをご利用
いただくにあたり

トリマポテンシオメータ

ポテンシオメータ
通産機器用

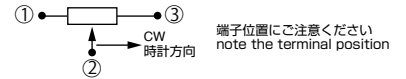
ポテンシオメータ
高回転寿命形

非接触角度センサ

ポテンシオメータ
可変抵抗減衰器

ポテンシオメータ
民生機器用

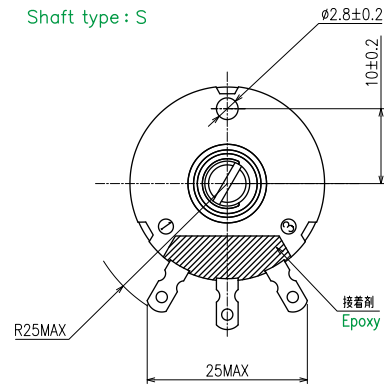
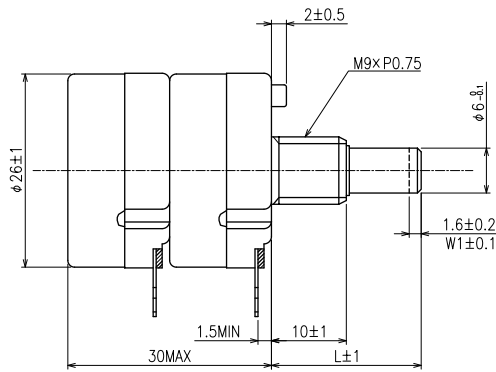
外形寸法図 OUTLINE DIMENSIONS



RA25YG

シャフト形状 : S
Shaft type : S

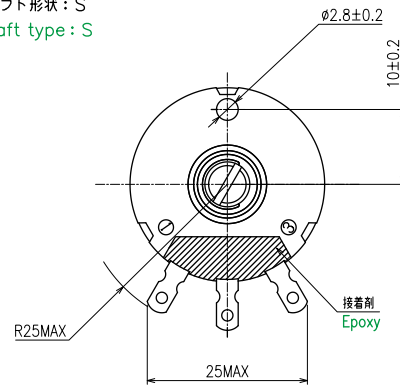
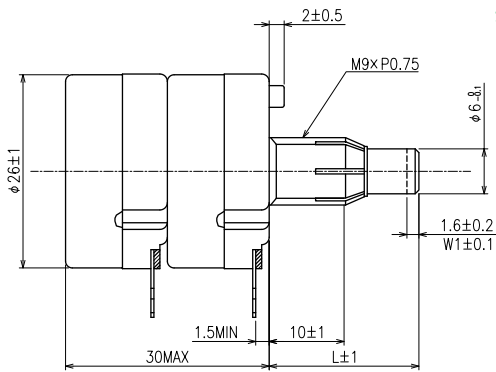
(Unit : mm)



RA25YGL

シャフト形状 : S
Shaft type : S

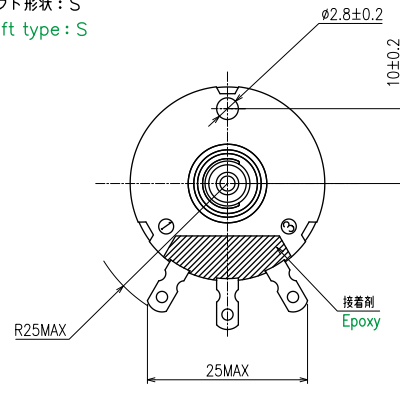
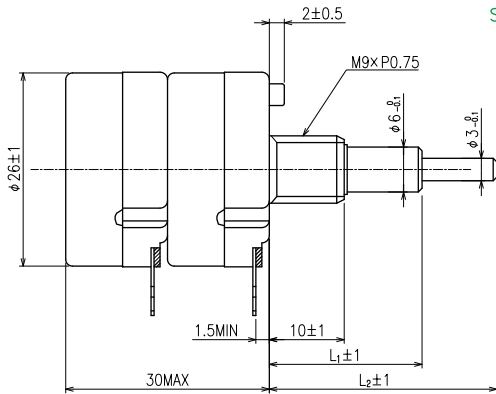
(Unit : mm)



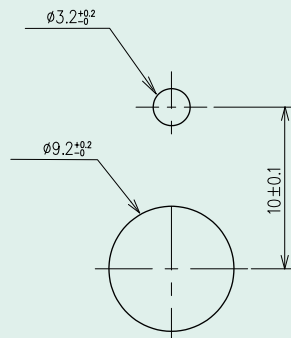
RA25YD

シャフト形状 : S
Shaft type : S

(Unit : mm)



RA25 Series 標準取付け穴寸法図 Standard mounting-hole dimensions



カタログをご利用
いただくにあたり

トリマポテンシオメータ

ポテンシオメータ
通産機器用

ポテンシオメータ
高回転寿命形

非接触角度センサ

ポテンシオメータ
可変抵抗減衰器

ポテンシオメータ
民生機器用

巻線形可変抵抗器 Wire Wound Potentiometers ø30 Type

RA30 Series



RoHS 指令対応 RoHS compliant

- JIS 準拠品です。
- Compliant with JIS.

■品名構成 PART NUMBER COMPOSITION

1軸単連形の場合 Single-shaft, Single-unit

RA T 30 Y 20 S B 103

① ② ③ ④ ⑤ ⑥ ⑦ ⑧ ⑨

1軸2連形の場合 Single-shaft, Dual-unit

RA 30 Y G 20 S B103 × B203

⑤ ⑫ ⑬

2軸2連形の場合 Dual-shaft, Dual-unit

RA 30 Y D ME 20R 30R B103 × B203

⑩ ⑪ ⑪ ⑬

1軸3連形の場合 Single-shaft, Triple-unit

RA 30 Y T 20 S B103 × B203 × B203

⑫ ⑭ ⑬

- ① RA : 巻線形
- ② T : タップ付き 無記載 : タップなし
- ③ サイズ : ø 30 タイプ
- ④ 使用温度範囲 X : - 55°C ~ + 100°C
Y : - 10°C ~ + 100°C
- ⑤ 形状 N : パネル取付け形
L : シャフトロックタイプ
S3 : 防水形 (JIS C 0920 : IPX6)
G : 1軸2連形
D : 2軸2連形
T : 1軸3連形
- ⑥ シャフト長 20 : 20mm
- ⑦ シャフト形状 S : 溝形 / F : 平形 / R : 丸形
- ⑧ 抵抗変化特性 B : 直線形 A : 対数形 C : 逆対数形
- ⑨ 公称全抵抗値記号 (3桁表示)
- ⑩ 外側のシャフト仕様
- ⑪ 内側のシャフト仕様
- ⑫ 前段の抵抗仕様
- ⑬ 後段の抵抗仕様
- ⑭ 中断の抵抗仕様

スイッチ付き

- 無記載 : なし
- ME : 単極双投 MF : 単極単投
- SE : 単極双投 SF : 単極単投

- ① RA : wire wound
- ② T : Tap Blank : Without tap
- ③ Size : ø 30Type
- ④ Operating temp. range X : - 55°C to + 85°C
Y : - 10°C to + 85°C
- ⑤ Style N : Panel mount type
L : Shaft lock type
S3 : Waterproof (JIS C 0920 : IPX6)
G : Single-shaft, Dual-unit
D : Dual-shaft, Dual-unit
T : Single-shaft, Triple-unit
- ⑥ Shaft length 20 : 20mm
- ⑦ Shaft type S : Slot / F : Flat / R : Round
- ⑧ Resistance taper B : Linear A : Logarithm C : Reverse logarithm
- ⑨ Nominal total resistance value code (3 digits)
- ⑩ Outer shaft specification
- ⑪ Inner shaft specification
- ⑫ Resistance specification of front unit
- ⑬ Resistance specification of rear unit
- ⑭ Resistance specification of middle unit

Switch

- Blank : Without switch
- ME : SPDT AC110V, 1A MF : SPDT AC110V, 3A
- SE : SPST AC110V, 1A SF : SPST AC110V, 3A

カタログをご利用
いただくにあたり

トリマポテンシオメータ

ポテンシオメータ
通産機器用

ポテンシオメータ
高回転寿命形

非接触角度センサ

ポテンシオメータ
可変抵抗減衰器

ポテンシオメータ
民生機器用

■品名一覧表／付属部品構成 LIST OF PART NUMBERS / HARDWARE COMPOSITION

仕様 Specification	1軸単連形 Single	1軸2連形 Tandem	2軸2連形I Dua	1軸3連形 Triple	防水 Seal	低温度タイプ Operating low temp.
標準 Standard	RA30Y / ①	RA30YG / ①	RA30YD / ①	RA30YT / ①	RA30YS1 / ① RA30YS2 / ① RA30YS3*	RA30X / ①
シャフトロック Shaft lock	RA30YL / ②	RA30YGL / ②				RA30XL / ②
スイッチ付き Switch	RA30YNME / ① RA30YNMF / ① RA30YNSE / ① RA30YNSF / ①					RA30XME / ① RA30XSF / ① RV30XSE / ① RV30XSF / ①
タップ付き Tap	RAT30Y / ①	RAT30YG / ①				

付属部品 Hardware (P. 16 ~ 17)

※ご注文に際しては、品名構成および品名一覧表をご確認下さい。

付属部品構成 Hardware composition	取付けナット Nutr	平ワッシャー Plain washer	スプリングワッシャー Spring washer	ロックナット Locknut
①	○	○	○	—
②	○	○	○	○

※ RA30YS3 は P.123 を参照してください。

■電気的特性 ELECTRICAL CHARACTERISTICS

全抵抗値範囲 Total resistance range	B : 5 Ω ~ 20kΩ A, C : 100 Ω ~ 5kΩ
全抵抗値許容差 Total resistance tolerance	± 10% (特注 ± 5%, ± 2%, ± 1%) (Made to order ± 5%, ± 2%, ± 1%)
残留抵抗値 End resistance	R ≤ 500 Ω 1 Ω 以下 R ≤ 500 Ω 1Ω max. R > 500 Ω 0.2% 以下 R > 500 Ω 0.2%max.
抵抗変化特性 Resistance taper	B (直線型) A (対数型) C (逆対数型) B (Linear) A (Logarithm) C (Reverse log)
定格電力 Power rating	B : 2.5W /40℃ A, C : 1.25W /40℃
絶縁抵抗 Insulation resistance	100MΩ以上 (DC 500V) 100MΩ min. (DC 500V)
耐電圧 Dielectric strength	AC 500V 1分間 AC 500V 1 minute

■機械的特性 MECHANICAL CHARACTERISTICS

機械的回転角度 Mechanical angle	300 ± 5度 300 ± 5°
回転トルク Shaft torque	1軸単連形 Single unit 7 ~ 30mN · m (70.1 ~ 306gf · cm) 7 to 30mN · m (70.1 to 306gf · cm)
	1軸2連形 Tandem unit 7 ~ 70mN · m (70 ~ 701gf · cm) 7 to 70mN · m (70 to 701gf · cm)
	2軸2連形 Dual unit 7 ~ 45mN · m (70 ~ 450gf · cm) 7 to 45mN · m (70 to 450gf · cm)
	1軸3連形 Triple unit スイッチ付き Switch
ストップ強度 Stop strength	1N · m 以上 (10.2kgf · cm 以上) 1N · m min. (10.2kgf · cm min.)
使用温度範囲 Operating temp. range	Y : - 10℃ to + 100℃ X : - 55℃ to + 100℃
はんだ付け性 Solderability	235℃ 3秒 235℃ 3 sec.

■スイッチの規格 SWITCHES STANDARD

接触抵抗 Contact resistance	0.05 Ω 以下 0.05 Ω max.
動作トルク Operating torque	147mN · m 以下 (1.5gf · cm 以下) 147mN · m max. (1.5gf · cm max.)
動作耐久性 Operating life	無負荷 10,000回 Without load 1,000 cycles

カタログをご利用
いただくにあたり

トリマポテンシオメータ

ポテンシオメータ
通産機器用

ポテンシオメータ
高回転寿命形

非接触角度センサ

ポテンシオメータ
可変抵抗減衰器

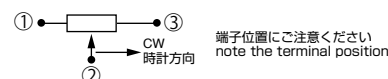
ポテンシオメータ
民生機器用

■環境特性 ENVIRONMENTAL CHARACTERISTICS

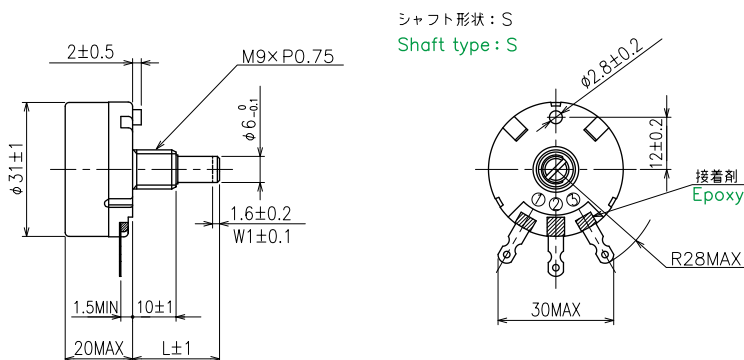
試験項目 Test item	試験条件 Test conditions	規格 Standard
はんだ耐熱性 Soldering heat	350°C 3.5 秒 350°C 3.5 sec.	$\Delta R / R \leq \pm 2\%$
回転寿命 Rotational life	定格 1 / 2 負荷 With half rating load	$\Delta R / R \leq \pm 3\%$
	15,000 回転 15,000 cycles 500 回転 (シャフトロックタイプのみ) 500 cycles (Only shaft lock type)	$\Delta R / R \leq \pm 3\%$
負荷寿命 Load life	40°C 1,000 時間 定格負荷 40°C 1,000 hr. With rating load	$\Delta R / R \leq \pm 3\%$
温度特性 Temperature characteristics	85°C, 5 時間 無負荷 85°C, 5 hr. Without load	$\Delta R / R \leq \pm 5\%$
耐寒性 Low temperature exposure	- 10°C (Xタイプのみ - 55°C) 1 時間 無負荷 - 10°C (Only X type - 55°C) 1 hr. Without load	$\Delta R / R \leq \pm 3\%$
振動 Vibration	10 ~ 55Hz 2 方向 各 2 時間 全振幅 1.5mm 10 to 55Hz 2 directions for 2 hr. each, Amplitude 1.5mm	$\Delta R / R \leq \pm 1\%$
耐湿負荷寿命 Moisture and load life	+ 40°C, 90 ~ 95% RH 1/10 負荷 500 時間 + 40°C, 90 to 95% RH 1/10 loading 500 hr.	$\Delta R / R \leq \pm 5\%$

$\Delta R / R$: 全抵抗値変化 $\Delta R / R$: Change in total resistance

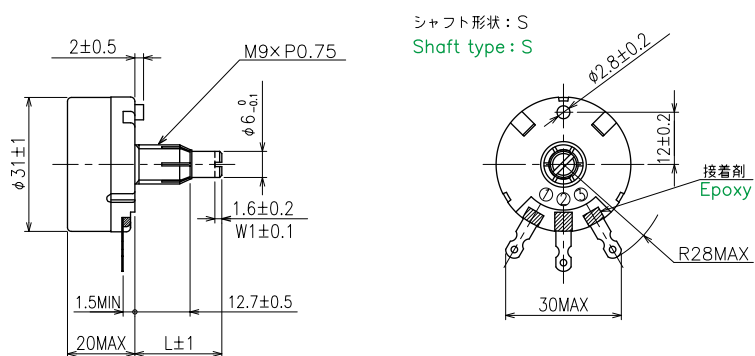
■外形寸法図 OUTLINE DIMENSIONS



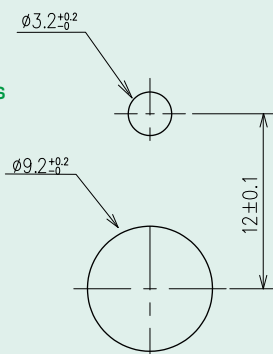
RA30Y/RA30X



RA30YL/RA30XL



RA30 Series
標準取付け穴寸法図
Standard mounting-hole dimensions



カタログをご利用
いただくにあたり

トリマポテンシオメータ

ポテンシオメータ
通産機器用

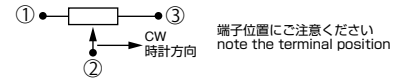
ポテンシオメータ
高回転寿命形

非接触角度センサ

ポテンシオメータ
可変抵抗減衰器

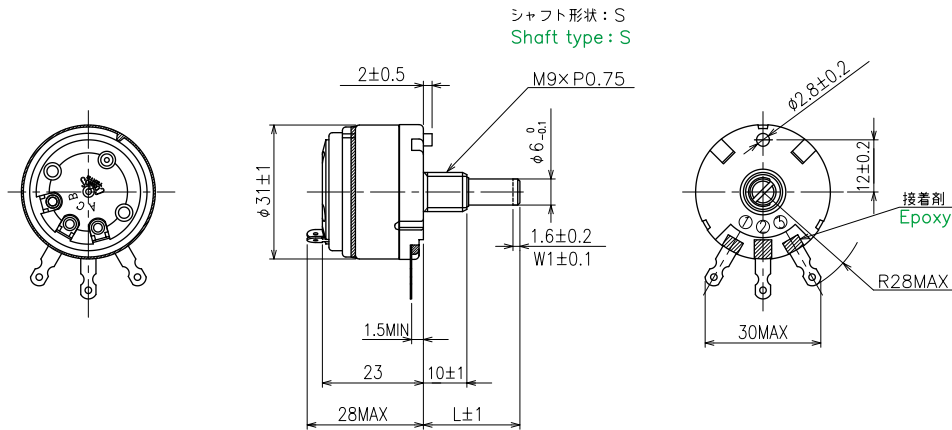
ポテンシオメータ
民生機器用

外形寸法図 OUTLINE DIMENSIONS



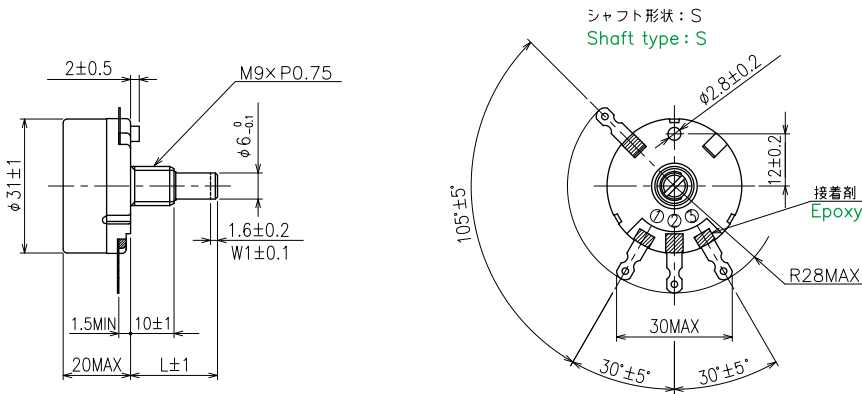
RA30YSE/RA30XSE/RA30YSF/RA30XSF/RA30YME/RA30XME/RA30YMF/RA30XMF

(Unit : mm)



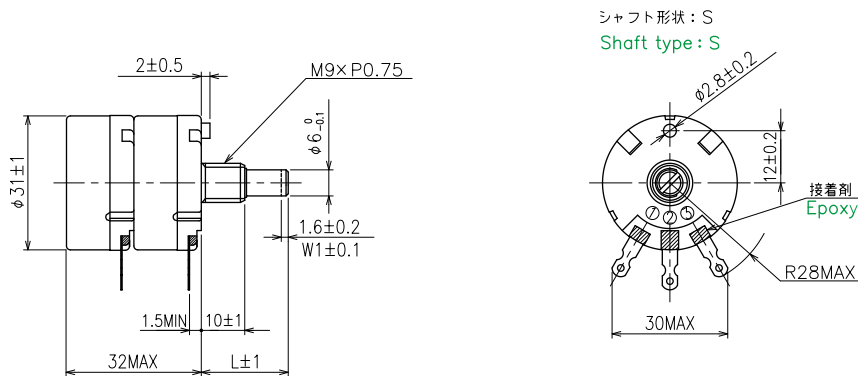
RAT30Y

(Unit : mm)

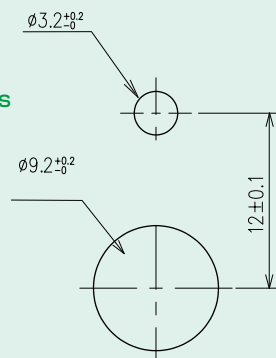


RA30YG

(Unit : mm)



RA30 Series 標準取付け穴寸法図 Standard mounting-hole dimensions



カタログをご利用
いただくにあたり

トリマポテンシオメータ

ポテンシオメータ
通産機器用

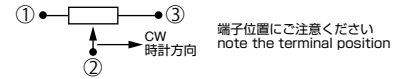
ポテンシオメータ
高回転寿命形

非接触角度センサ

ポテンシオメータ
可変抵抗減衰器

ポテンシオメータ
民生機器用

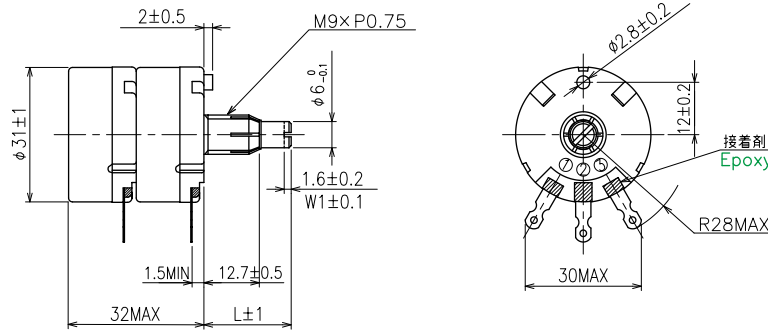
■外形寸法図 OUTLINE DIMENSIONS



RA30YGL

(Unit : mm)

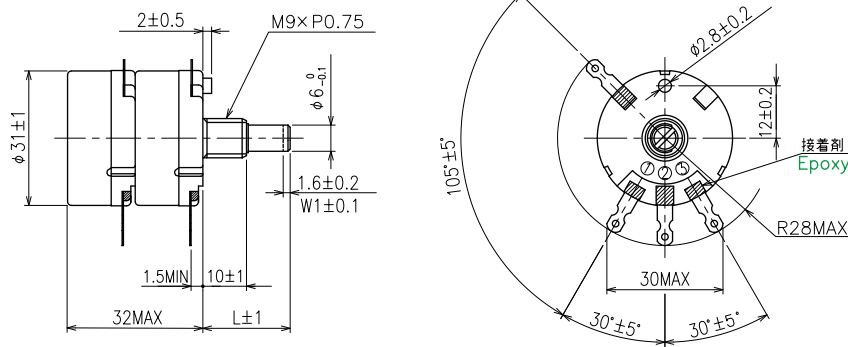
シャフト形状 : S
Shaft type : S



RAT30YG

(Unit : mm)

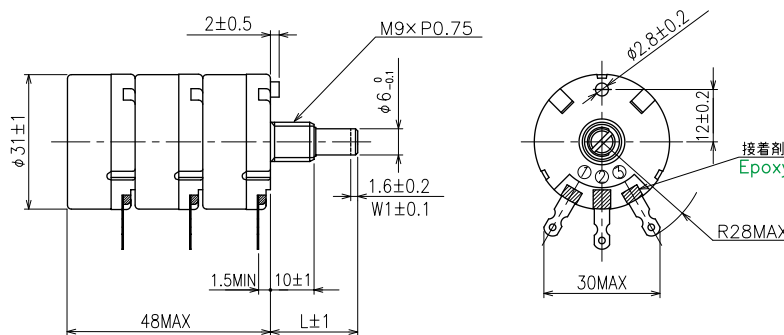
シャフト形状 : S
Shaft type : S



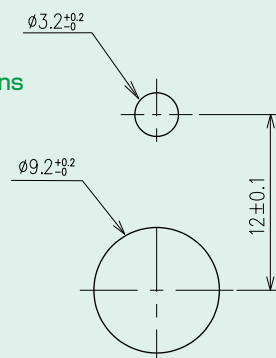
RA30YT

(Unit : mm)

シャフト形状 : S
Shaft type : S



RA30 Series
標準取付け穴寸法図
Standard mounting-hole dimensions



カタログをご利用
いただくにあたり

トリマポテンシオメータ

ポテンシオメータ
通産機器用

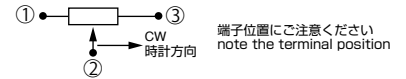
ポテンシオメータ
高回転寿命形

非接触角度センサ

ポテンシオメータ
可変抵抗減衰器

ポテンシオメータ
民生機器用

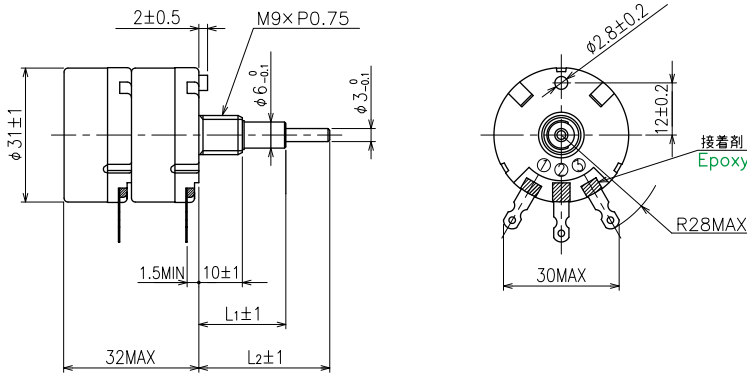
外形寸法図 OUTLINE DIMENSIONS



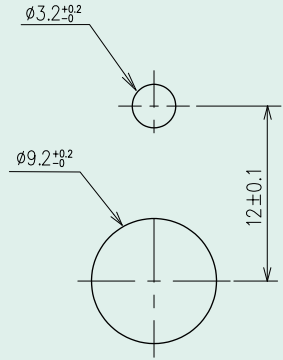
(Unit : mm)

RA30YD

シャフト形状 : R
Shaft type : S



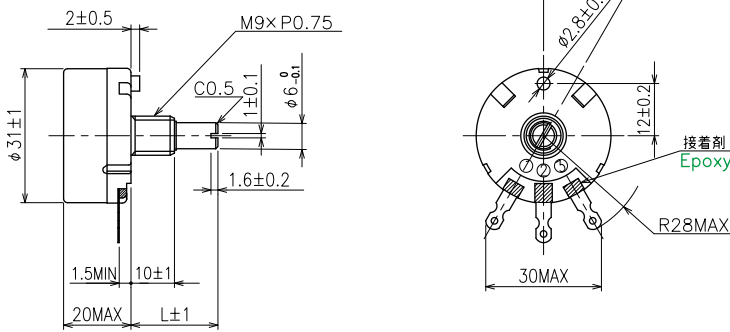
RA30 Series 標準取付け穴寸法図 Standard mounting-hole dimensions



RA30YS3

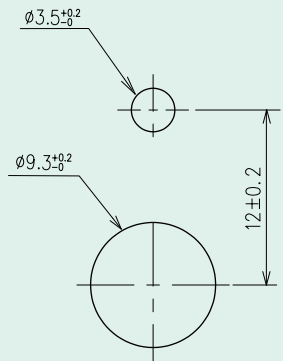
シャフト形状 : S
Shaft type : S

軸を反時計方向に回し
切ったときの位置
(30°)

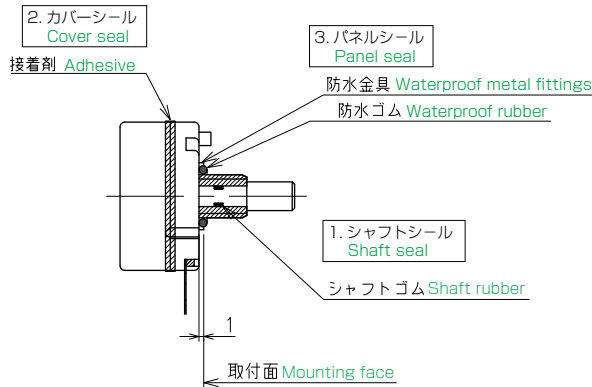


(Unit : mm)

RA30YS3 Series 標準取付け穴寸法図 Standard mounting-hole dimensions

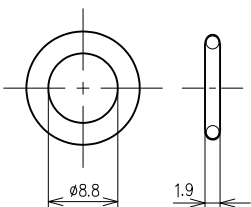


シール構造図 Sealing structure

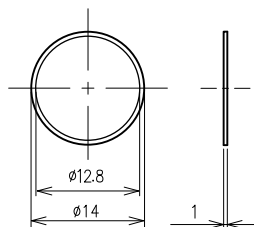


RA30YS3 付属部品 Hardware

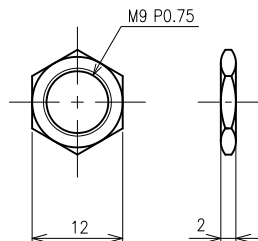
防水ゴム 1 個
Waterproof rubber



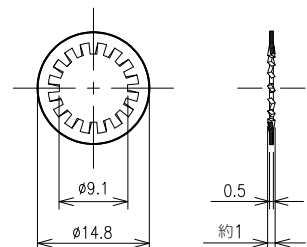
防水金具 1 個
Waterproof metal fittings



M9×12 ナット 1 個
M9×12 nut



φ9 内歯付ワッシャー 1 個
φ9 Toothed lock washer



カタログをご利用
いただくにあたり

トリマポテンシオメータ

ポテンシオメータ
通産機器用

ポテンシオメータ
高回転寿命形

非接触角度センサ

ポテンシオメータ
可変抵抗減衰器

ポテンシオメータ
民生機器用

金属皮膜系可変抵抗器 Cermet Potentiometer ø20 Type

GF201 Series



RoHS 指令対応 RoHS compliant

■特徴

●耐環境特性が優れています。

■Features

●Excellent environmental characteristics.

カタログをご利用
いただくにあたり

トリマポテンシオメータ

ポテンシオメータ
通産機器用

ポテンシオメータ
高回転寿命形

非接触角度センサ

ポテンシオメータ
可変抵抗減衰器

ポテンシオメータ
民生機器用

■品名構成 PART NUMBER COMPOSITION

GF **P** **201** **—** **15** **S** **B** **103**
 ① ② ③ ④ ⑤ ⑥ ⑦ ⑧

- ① GF : 金属皮膜系
- ② 形状 無記載 : パネル取付け形
P : プリント基板用端子形
- ③ 大きさ : ø 20 タイプ
- ④ シャフト固定 無記載 : なし
L : シャフトロックタイプ
- ⑤ シャフト長 15 : 15mm
- ⑥ シャフト形状 S : 溝形 / F : 平形 / R : 丸形
- ⑦ 抵抗変化特性 B : 直線形
- ⑧ 公称全抵抗値記号 (3桁表示)
- ① GF : Cermet film
- ② Style Blank : Panel mount type
P : P. C. B. type
- ③ Size : ø 20 Type
- ④ Shaft lock Blank : None
L : Shaft lock type
- ⑤ Shaft length 15 : 15mm
- ⑥ Shaft type S : Slot / F : Flat / R : Round
- ⑦ Resistance taper B : Linear
- ⑧ Nominal total resistance value code (3 digits)

■品名一覧表 / 付属部品構成 LIST OF PART NUMBERS / HARDWARE COMPOSITION

仕様 Specification	パネル取付け形 Panel mount	プリント基盤用端子形 P. C. B.	シャフトロックタイプ Shaft lock
品名 Model	GF201 / ①	GFP201 / ①	GF201L / ②

付属部品 Hardware

付属部品構成 Hardware composition	取付けナット Nut	歯付きワッシャー Toothed washer	ロックナット Locknut
①	○	○	—
②	○	○	○

※ご注文に際しては、品名構成および品名一覧表をご確認下さい。

■電気的特性 ELECTRICAL CHARACTERISTICS

全抵抗値範囲	Total resistance range	100 Ω ~ 1MΩ	100 Ω to 1MΩ
全抵抗値許容差	Total resistance tolerance	± 10%	± 10%
残留抵抗値	End resistance	3 Ω以下	3Ω max.
抵抗変化特性	Resistance taper	B (直線型)	B (Linear)
接触抵抗変化	Contact resistance variation	3% 又は 3 Ω の大なる値以下	3% or 3 Ω , whichever is greater
定格電力	Power rating	1W / 70°C 0W / 125°C	1W / 70°C 0W / 125°C
最高使用電圧	Max. input voltage	DC 350V 又は $V = \sqrt{(WR)}$ により定格電力を超えない値	DC 350V or power rating, whichever is smaller
抵抗温度系数	Temp.coefficient	± 100ppm / °C 200 Ω ~ 500kΩ ± 250ppm / °C 上記以外の抵抗値	± 100ppm / °C 200 Ω to 500kΩ ± 250ppm / °C Other value
耐電圧	Dielectric strength	AC 500V 1分間	AC 500V 1 minute

■機械的特性 MECHANICAL CHARACTERISTICS

機械的回転角度	Mechanical angle	260 ± 10 度	260 ± 10°
回転トルク	Shaft torque	4.9 ~ 29.4mN · m (50 ~ 300gf · cm)	4.9 to 29.4mN · m (50 to 300gf · cm)
ストップ強度	Stop strength	588N · m 以上 (6kgf · cm 以上)	588N · m min. (6kgf · cm min.)
使用温度範囲	Operating temp. rang	- 55°C ~ + 125°C	- 55°C to + 125°C

■環境特性 ENVIRONMENTAL CHARACTERISTICS

試験項目	Test item	試験条件	Test conditions	規格	Standard
はんだ耐熱性	Soldering heat	350°C 3秒	350°C 3 sec.	$\Delta R / R \leq \pm 2\%$	
回転寿命	Rotational life	15,000 回転	15,000 cycles	$\Delta R / R \leq \pm 5\%$	
		500 回転 (シャフトロックタイプのみ)	500 cycles (only shaft lock type)	$\Delta R / R \leq \pm 5\%$	
負荷寿命	Load life	40°C 1,000 時間 定格負荷	40°C 1,000 hr. With rating load	$\Delta R / R \leq \pm 5\%$	
熱衝撃	Thermal shock	- 10°C ~ + 120°C 5 回転 無負荷	- 10°C to + 120°C 5cycles Without load	$\Delta R / R \leq \pm 5\%$	

$\Delta R / R$: 全抵抗値変化率 $\Delta R / R$: Change in total resistance

カタログをご利用
いただくにあたり

トリマポテンシオメータ

ポテンシオメータ
通産機器用

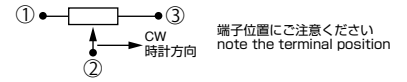
ポテンシオメータ
高回転寿命形

非接触角度センサ

ポテンシオメータ
可変抵抗減衰器

ポテンシオメータ
民生機器用

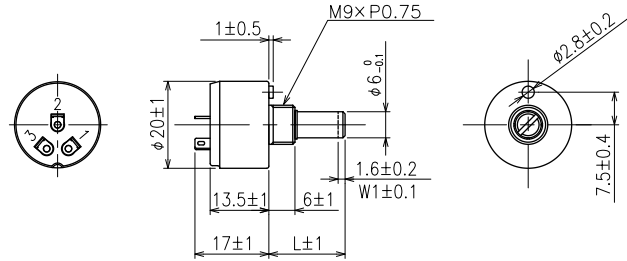
■外形寸法図 OUTLINE DIMENSIONS



GF201

(Unit : mm)

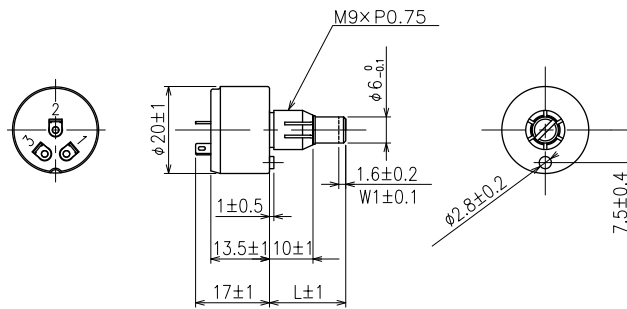
シャフト形状 : S
Shaft type : S



GF201L

(Unit : mm)

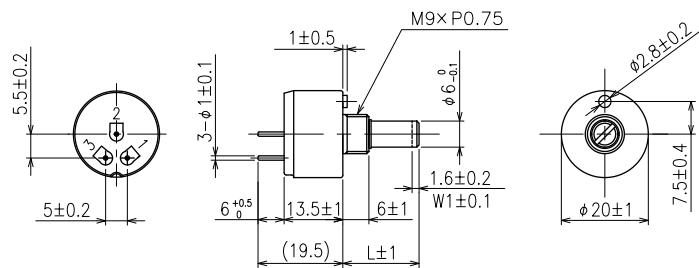
シャフト形状 : S
Shaft type : S



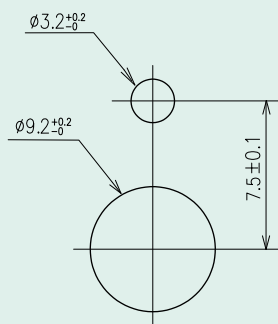
GFP201

(Unit : mm)

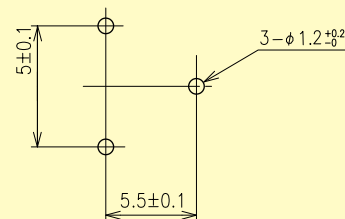
シャフト形状 : S
Shaft type : S



GF201 Series
標準取付け穴寸法図 Standard mounting-hole dimensions



GFP201
プリント基盤取付け穴寸法図 P. C. B. mounting hole dimensions



カタログをご利用
いただくにあたり

トリマポテンシオメータ

ポテンシオメータ
通産機器用

ポテンシオメータ
高回転寿命形

非接触角度センサ

ポテンシオメータ
可変抵抗減衰器

ポテンシオメータ
民生機器用

金属皮膜系可変抵抗器 Cermet Potentiometer ϕ 28 Type

GF281 Series



■特徴

- 耐環境特性が優れています。

■ Features

- Excellent environmental characteristics.

RoHS 指令対応 RoHS compliant

■品名構成 PART NUMBER COMPOSITION

GF 281 L 20 S B 103
 ① ② ③ ④ ⑤ ⑥ ⑦

GF 281 G 20 S B103 × B503
 ⑧ ⑨ ⑩

- | | | | |
|-------------------------------------|-----------------------------------|-------------------|-----------|
| ① GF : 金属皮膜系 | ④ シャフト長 10 : 10mm | ⑦ 公称全抵抗値記号 (3桁表示) | ⑩ 後段の抵抗仕様 |
| ② サイズ : ϕ 28 タイプ | ⑤ シャフト形状 S : 溝形 / F : 平形 / R : 丸形 | ⑧ G : 1軸2連形 | |
| ③ シャフト固定 無記載 : なし
L : シャフトロックタイプ | ⑥ 抵抗変化特性 B : 直線形 | ⑨ 前段の抵抗仕様 | |
| | ⑦ 公称全抵抗値記号 (3桁表示) | | |
| | ⑧ G : 1軸2連形 | | |
| | ⑨ 前段の抵抗仕様 | | |
| | ⑩ 後段の抵抗仕様 | | |

■品名一覧表 / 付属部品構成 LIST OF PART NUMBERS / HARDWARE COMPOSITION

仕様 Specification	1軸単連形 Single	1軸2連形 Tandem
標準 Standard	GF281 / ①	GF281G / ①
シャフトロックタイプ Shaft lock	GF281L / ②	

付属部品 Hardware

付属部品構成 Hardware composition	取付けナット Nut	歯付きワッシャー Toothed washer	ロックナット Locknut
①	○	○	—
②	○	○	○

※ご注文に際しては、品名構成および品名一覧表をご確認下さい。

■電気的特性 ELECTRICAL CHARACTERISTICS

全抵抗値範囲	Total resistance range	100 Ω ~ 1MΩ	100 Ω to 1MΩ
全抵抗値許容差	Total resistance tolerance	± 10%	± 10%
残留抵抗値	End resistance	3 Ω 以下	3Ω max.
抵抗変化特性	Resistance taper	B (直線型)	B (Linear)
接触抵抗変化	Contact resistance variation	3% 又は 5 Ω の大なる値以下	3% or 5 Ω , whichever is greater
定格電力	Power rating	2W / 70°C 0W / 120°C	2W / 70°C 0W / 120°C
最高使用電圧	Max. input voltage	DC 400V 又は $V = \sqrt{(WR)}$ により定格電力を超えない値 DC 400V or power rating, whichever is smaller	
抵抗温度係数	Temp. coefficient	± 100ppm / °C 200 Ω ~ 500kΩ ± 250ppm / °C 上記以外の抵抗値	± 100ppm / °C 200 Ω ~ 500kΩ ± 250ppm / °C Other value
耐電圧	Dielectric strength	AC 1,000V 1分間	AC 1,000V 1 minute

■機械的特性 MECHANICAL CHARACTERISTICS

機械的回転角度	Mechanical angle	295 ± 10 度	295 ± 10°
回転トルク Shaft torque	単連形 Single unit	4.9 ~ 29.4mN · m 以下 (50 ~ 300gf · cm 以下) 4.9 to 29.4mN · m max. (50 to 300gf · cm max.)	
	2 連形 Tandem unit	4.9 ~ 44.6mN · m 以下 (50 ~ 450gf · cm 以下) 4.9 to 44.6mN · m max. (50 to 450gf · cm max.)	
ストップ強度	Stop strength	902mN · m 以上 (9.2kgf · cm 以上)	902mN · m min. (9.2kgf · cm min.)
使用温度範囲	Operating temp. range	- 10°C ~ + 120°C	- 10°C to + 120°C

■環境特性 ENVIRONMENTAL CHARACTERISTICS

試験項目 Test item	試験条件 Test conditions	規格 Standard
はんだ耐熱性 Soldering heat	350°C 3 秒 350°C 3 sec.	△ R / R ≤ ± 2%
回転寿命 Rotational life	15,000 回転 15,000 cycles	△ R / R ≤ ± 10%
	500 回転 (シャフトロックタイプのみ) 500 cycles (only shaft lock type)	△ R / R ≤ ± 10%
負荷寿命 Load life	70°C 1,000 時間 定格負荷 70°C 1,000 hr. With rating load	△ R / R ≤ ± 5%
低温動作 Low temperature operation	- 10°C 1 時間 定格負荷 - 10°C 1 hr. With rating load	△ R / R ≤ ± 3%
振動 Vibration	10 ~ 55Hz 3 方向 各 2 時間 全振幅 1.5mm 10 to 55Hz 3 directions for 2 hr. each, Amplitude 1.5mm	△ R / R ≤ ± 1%

△ R / R : 全抵抗値変化率 △ R / R : Change in total resistance

カタログをご利用
いただくにあたり

トリマポテンシオメータ

ポテンシオメータ
通産機器用

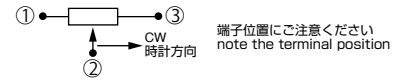
ポテンシオメータ
高回転寿命形

非接触角度センサ

ポテンシオメータ
可変抵抗減衰器

ポテンシオメータ
民生機器用

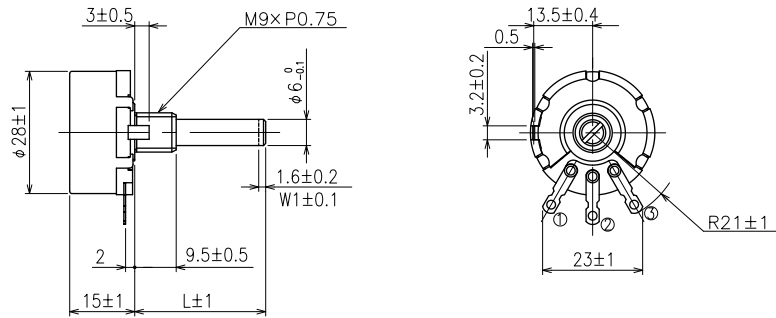
外形寸法図 OUTLINE DIMENSIONS



GF281

シャフト形状 : S
Shaft type : S

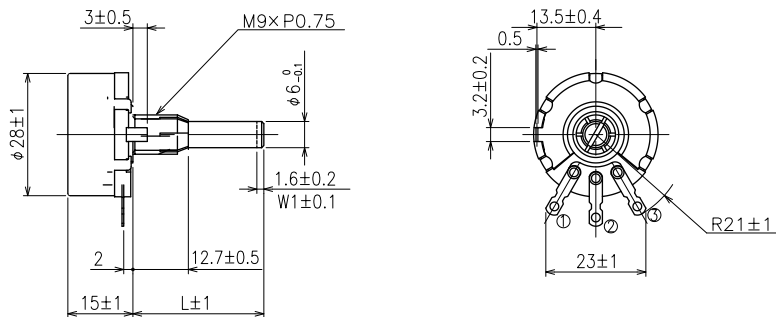
(Unit : mm)



GF281L

シャフト形状 : S
Shaft type : S

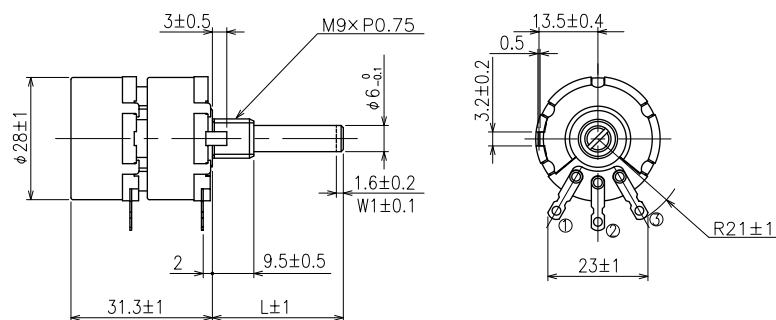
(Unit : mm)



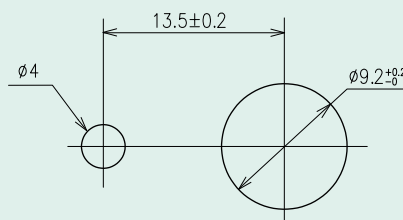
GFP281G

シャフト形状 : S
Shaft type : S

(Unit : mm)



GF28 Series 標準取付け穴寸法図 Standard mounting-hole dimensions



カタログをご利用
いただくにあたり

トリマポテンシオメータ

ポテンシオメータ
通産機器用

ポテンシオメータ
高回転寿命形

非接触角度センサ

ポテンシオメータ
可変抵抗減衰器

ポテンシオメータ
民生機器用

高寿命タイプポテンショメータ

Long-life Potentiometers



高寿命タイプポテンショメータ

Long-life type Potentiometers

目次 CONTENTS

高回転、高寿命形ポテンショメータ Long-life Potentiometers


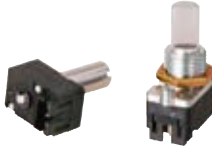

TP96N93	135
TCQ9 Series	137
RVQ103YN	139
RVQ12YN3	141
RVQ16YN	143
RVQ20N	145
RVQ24YN03	147
RVQ24YN04	149
RVQ28YS	151
RPAZ052	153
RPA011	155
RPA112	157




非接触センサー Non-Contact angle sensors

RSM12C	159
RSM28	160
RSM011/012	161
ESM14	162

可変抵抗減衰器 Variable Resistance Attenuators

AT10 Series	163
-------------	-----

高回転寿命形ポテンショメータ／炭素系混合体 Long-life Potentiometers / Carbon Composition			
	TP96N93	TCQ9 Series	RVQ103YN
シリーズ名 Series Model			
回転寿命 Rotational Life	300,000 cycles	2,000,000 cycles	200,000 cycles
全回転角度 Adjustment Travel	300 ± 5°	300°、360°	360°
形状概要 Size & Construction	9.5W×11.25L×7.1H (mm) Metal Shaft, Metal Bushing	10W×15.6L 10W×21L Metal Shaft, Metal Bushing	∅ 10 (mm) Metal Shaft, Plastic Bushing
全抵抗値範囲 Resistance Range	5kΩ、10kΩ	5kΩ、10kΩ	5kΩ、10kΩ
抵抗値許容範囲 Resistance Tolerance	± 20%	± 10%	± 20%
定格電力 Power Rating	0.05W at 50°C 0W at 70°C	0.05W at 40°C 0W at 70°C	0.125W at 40°C 0W at 85°C
使用温度範囲 Operating Temp. Range	- 20°C ~ +70°C	- 20°C ~ +70°C	- 10°C ~ +85°C
ページ Catalog Page No.	135	137	139

高回転寿命形ポテンショメータ／炭素系混合体 Long-life Potentiometers / Carbon Composition			
	RVQ12YN3	RVQ16YN	RVQ20N
シリーズ名 Series Model			
回転寿命 Rotational Life	50,000 cycles	100,000 cycles	1,000,000 cycles
全回転角度 Adjustment Travel	300 ± 10°	260 ± 10°	240 ± 10°
形状概要 Size & Construction	∅ 12.8 (mm) Metal Shaft, Metal Bushing	∅ 16.8 (mm) Metal Shaft, Metal Bushing	∅ 20.4 (mm) Metal Shaft, Plastic Bushing
全抵抗値範囲 Resistance Range	5k, 10k	5k, 10k	5k, 10k
抵抗値許容範囲 Resistance Tolerance	± 20%	± 10%	± 20%
定格電力 Power Rating	0.5W at 40°C 0W at 85°C	0.1W at 40°C 0W at 85°C	0.5W at 40°C 0W at 80°C
使用温度範囲 Operating Temp. Range	- 10°C ~ +85°C	- 10°C ~ +85°C	- 10°C ~ +80°C
ページ Catalog Page No.	141	143	145

カタログをご利用
いただくにあたり

トリマポテンショメータ

ポテンショメータ
通産機器用

ポテンショメータ
高回転寿命形

非接触角度センサ

ポテンショメータ
可変抵抗減衰器

ポテンショメータ
民生機器用

高寿命タイプポテンショメータ Long-life potentiometers

高回転寿命形ポテンショメータ／炭素系混合体 Long-life Potentiometers / Carbon Composition

	RVQ24YN03	RVQ24YN04	RVQ28YS
シリーズ名 Series Model			
回転寿命 Rotational Life	2,000,000 cycles	10,000,000 cycles	2,000,000 cycles
全回転角度 Adjustment Travel	300 ± 5°	300 ± 5°	60 ± 5°
形状概要 Size & Construction	∅ 24 (mm) Metal Shaft, Metal Bushing	∅ 24 (mm) Metal Shaft, Metal Bushing	∅ 28 (mm) Metal Shaft
全抵抗値範囲 Resistance Range	5kΩ、10kΩ	5kΩ、10kΩ	5kΩ
抵抗値許容範囲 Resistance Tolerance	± 10%	± 10%	± 10%
定格電力 Power Rating	0.5W at 40°C 0W at 85°C	0.5W at 40°C 0W at 85°C	0.15W at 40°C 0W at 85°C
使用温度範囲 Operating Temp. Range	- 10°C ~ +85°C	- 10°C ~ +85°C	- 10°C ~ +85°C
ページ Catalog Page No.	147	149	151

高回転寿命形ポテンショメータ／炭素系混合体 Long-life Potentiometers / Carbon Composition

	RPAZ052	RPA011 / RPA012	RPA112
シリーズ名 Series Model			
回転寿命 Rotational Life	5,000,000 cycles	5,000,000 cycles	10,000,000 cycles
全回転角度 Adjustment Travel	Mchanical : 360° Electrical : 240°	Mchanical : 130° ± 5 Electrical : 42° ± 5	55° ± 4.5
形状概要 Size & Construction	45 (mm) Metal Shaft	47 (mm)	59.2 (mm)
全抵抗値範囲 Resistance Range	5kΩ	2kΩ	5kΩ
抵抗値許容範囲 Resistance Tolerance	± 10%	± 20%	± 20%
電源電圧 Supply Voltage	DC5V	DC5V	DC5V
使用温度範囲 Operating Temp. Range	- 10°C ~ +85°C	- 30°C ~ +120°C	- 30°C ~ +120°C
ページ Catalog Page No.	153	155	157

カタログをご利用
いただくにあたり

トリマポテンショメータ




ポテンショメータ
通産機器用

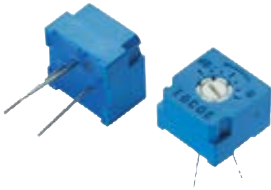


ポテンショメータ
高回転寿命形

非接触角度センサ

ポテンショメータ
可変抵抗減衰器

ポテンショメータ
民生機器用

非接触角度センサー Non-contact Angle Sensors				
	RSM12C	RSM28	RSM011/012	ESM14
シリーズ名 Series Model				
回転寿命 Rotational Life	20,000,000 cycles	50,000,000 cycles	30,000,000 cycles	10,000,000 cycles
全回転角度 Adjustment Travel	Mchanical : 360° Electrical : 140°	Mchanical : 360° Electrical : 360°	Mchanical : 130° Electrical : 96°	Mchanical : 360° Electrical : 360°
形状概要 Size & Construction	11.8 × 13.3 (mm)	∅ 28 (mm)	47 (mm)	14.4 × 11 (mm)
電源電圧 Supply Voltage	DC5V	DC5V	DC5V	DC5V
使用温度範囲 Operating Temp. Range	-40°C ~ +125°C	-40°C ~ +125°C	-40°C ~ +125°C	-30°C ~ +85°C
ページ Catalog Page No.	159	160	161	162

可変抵抗減衰器 Variable Resistance Attenuators			
	AT10P	AT10S	AT10PK
シリーズ名 Series Model			
回転数、回転角度 Adjustment Travel	150 ± 10°	150 ± 10°	150 ± 10°
形状概要 Size & Construction	11mm Square Sealed Through-Hole	11mm Square Sealed Through-Hole	11mm Square Sealed Through-Hole
公称インピーダンス Nominal Impedance	50 Ω、75 Ω、600 Ω	50 Ω、75 Ω、600 Ω	50 Ω、75 Ω、600 Ω
公称減衰量 Nominal Attenuation	6.5dB 12dB 20dB	6.5dB 12dB 20d	6.5dB 12dB 20d
減衰量許容差 Attenuation Tolerance	± 0.7dB ± 1.1dB ± 1.5dB	± 0.7dB ± 1.1dB ± 1.5dB	± 0.7dB ± 1.1dB ± 1.5dB
最小減衰量 Minimum Attenuation	0.4dB 0.6dB 1.2dB	0.4dB 0.6dB 1.2dB	0.4dB 0.6dB 1.2dB
定格電力 Power Rating	0.2W at 70°C, 0W at 100°C	0.2W at 70°C, 0W at 100°C	0.2W at 70°C, 0W at 100°C
使用温度範囲 Operating Temp. Range	-55°C ~ +100°C	-55°C ~ +100°C	-55°C ~ +100°C
ページ Catalog Page No.	163	163	163

カタログをご利用
いただくにあたり

トリマポテンシオメータ

ポテンシオメータ
通産機器用

ポテンシオメータ
高回転寿命形

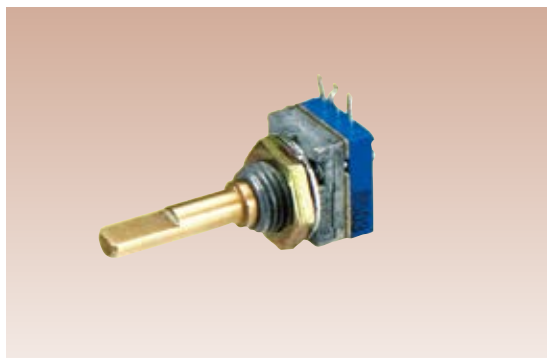
非接触角度センサ

ポテンシオメータ
可変抵抗減衰器

ポテンシオメータ
民生機器用

高回転寿命形 : 30万回転 Life : 300,000 Cycles Type Potentiometer

TP96N93



■特徴

- 本体幅が、9.5mm と小型です。
- 抵抗体の周囲を樹脂にてインサート成形しフラックス対策がされています。
- 伏せ形タイプの製作も可能です。

■Features

- Small-sized body: 9.5mm in width
- The circumference of the resistor are insert-molded with resin against the flux.
- Vertical mount types are also available

RoHS 指令対応 RoHS compliant

■品名構成 PART NUMBER COMPOSITION

TP **9** **6** **N** **93** **15** **F** **B** **103**

① ② ③ ④ ⑤ ⑥ ⑦ ⑧ ⑨

- | | |
|-------------------------------------|--|
| ① 種別 (プリント配線板タイプ) | ① Type : PC Pin type |
| ② 大きさ : 9mm | ② Size : 9mm |
| ③ 回転角度 300° | ③ Rotational angle 300° |
| ④ 標準形 (1軸1連) | ④ Standard type |
| ⑤ 組合せ 93 : 高寿命形 | ⑤ 93 : Long life type |
| ⑥ シャフト長 15 : 15mm | ⑥ Shaft length 15 : 15mm |
| ⑦ シャフト形状 S : 溝形 / F : 平形 / R : 丸形 | ⑦ Shaft type S : Slot / F : Flat / R : Round |
| ⑧ 抵抗変化特性 B : 直線形 | ⑧ Resistance taper B : Linear |
| ⑨ 公称全抵抗値記号 (3桁表示)
103 : 10,000 Ω | ⑨ Nominal total resistance value code (3 digits)
103 : 10,000 Ω |

■電気的特性 ELECTRICAL CHARACTERISTICS

全抵抗値範囲	Total resistance range	5kΩ、10kΩ	5kΩ、10kΩ
全抵抗値許容差	Total resistance tolerance	± 20%	± 20%
残留抵抗値	End resistance	100 Ω以下	100 Ω max.
抵抗変化特性	Resistance taper	B (直線型)	B (Linear)
摺動雑音	Noise	100mV 定格圧法	100mV max.
定格電力	Power rating	0.05W / 50℃ 0W / 70℃	0.05W / 50℃ 0W / 70℃
最高使用電圧	Max. input voltage	DC 10V AC 50V	DC 10V AC 50V
電氣的有効回転角	Electrical angle	公称 266°	Nominal 266°
絶縁抵抗	Insulation resistance	100MΩ以上 (DC 250V)	100MΩ min. (DC 250V)
耐電圧	Dielectric strength	AC 300V 1分間	AC 300V 1 minute
使用温度範囲	Operating temp. range	- 20℃~+ 70℃	- 20℃ to + 70℃

カタログをご利用
いただくにあたり

トリマポテンシオメータ

ポテンシオメータ
通産機器用

ポテンシオメータ
高回転寿命形

非接触角度センサ

ポテンシオメータ
可変抵抗減衰器

ポテンシオメータ
民生機器用

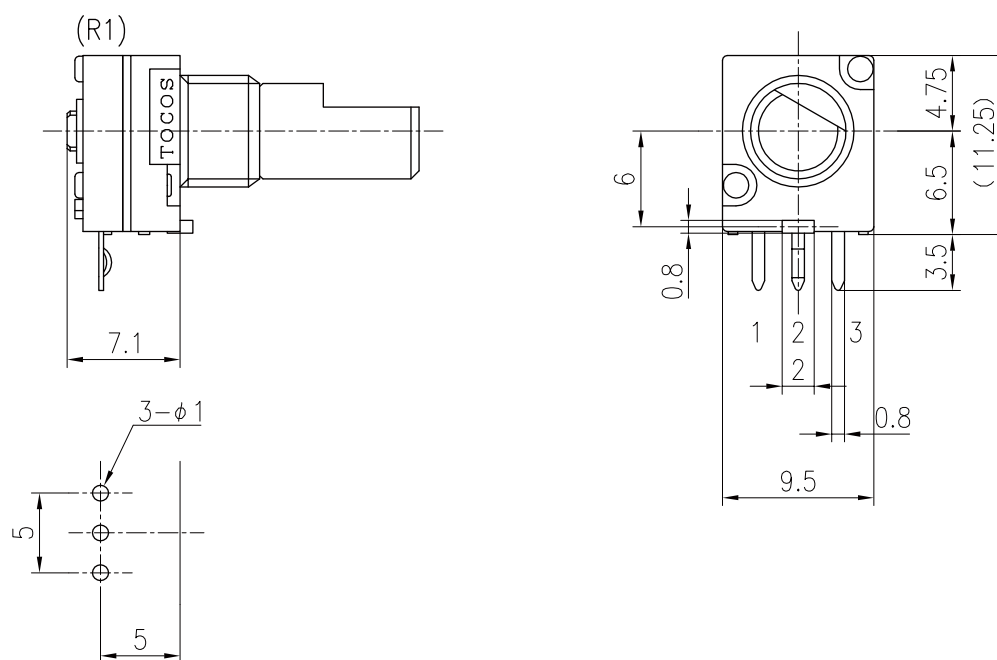
■機械的特性 MECHANICAL CHARACTERISTICS

機械的回転角度	Mechanical angle	300° ± 5 度	300° ± 5°
回転トルク	Shaft torque	2mN・m 以下 (20gf・cm 以下)	2mN・m max. (20gf・cm max.)
ストップ強度	Stop strength	0.5N・m 以上 (5gf・cm 以上)	0.5mN・m min. (5gf・cm min.)
シャフト強度 Shaft strength	押し強度 Push	98.1N 以上 (10kgf)	98.1N min. (10kgf)
	引っ張り Tensile	98.1N 以上 (10kgf)	98.1N min. (10kgf)
シャフト先端の横ガタ Shaft wobble		± 0.5 × (シャフト長 / 30) mm 以下	± 0.5 × (shaft length/30) mm max.
取付ナット締め付け強度 Bushing nut tightening torque		0.98N・m 以下 (10gf・cm)	0.98mN・m max. (10gf・cm)

■環境特性 ENVIRONMENTAL CHARACTERISTICS

試験項目 Test item	試験条件 Test conditions	規格 Standard
はんだ耐熱性 Soldering heat	350°C ± 5°C 5 秒 350°C ± 5°C 3 sec.	△ R / R ≤ ± 5%
温度特性 Temperature characteristics	+ 70°C 240 時間 + 70°C 240 hours	△ R / R ≤ + 5% - 30%
負荷寿命 Load life	+ 50°C 0.05W 1,000 時間 + 50°C 0.05W 1,000 hours	△ R / R ≤ ± 30%
耐湿負荷寿命 Moisture and load life	+ 40°C 90 ~ 95%RH 0.05W 350 時間 + 40°C 90 to 95%RH 0.05W 350 hours	△ R / R ≤ ± 20%
温度サイクル Temperature cycle	- 20°C + 70°C ea. 30 分 5 回転 - 20°C + 70°C ea. 30 min. 5 cycles	△ R / R ≤ + 10% - 30%
耐振性 Vibration	10 ~ 55Hz 3 方向 全振幅 1.5mm 10 to 55Hz 3 directions Amplitude 1.5mm	△ R / R ≤ ± 2.5%
回転寿命 Rotational life	300,000 回転 3.5V 定格負荷 300,000 cycles 3.5V rating load	△ R / R ≤ ± 15%

■外形寸法図 OUTLINE DIMENSIONS



カタログをご利用
いただくにあたり

トリマポテンシオメータ

ポテンシオメータ
通産機器用

ポテンシオメータ
高回転寿命形

非接触角度センサ

ポテンシオメータ
可変抵抗減衰器

ポテンシオメータ
民生機器用

高回転寿命形 : 200 万回転 Life : 2,000,000 Cycles Type Potentiometer

TCQ9 Series



■特徴

- コネクタ接続形。
- 豊富な形状。
- シャフト形状任意指定。

■ Features

- Connector type
- A wide choice of models
- Shape of Shaft : At your choice

RoHS 指令対応 RoHS compliant

■品名構成 PART NUMBER COMPOSITION

TC **Q** **9** **6** **A** **02**

① ② ③ ④ ⑤ ⑥

- ① 種別 (コネクタ接続タイプ)
- ② 高寿命記号
- ③ 大きさ : 9mm
- ④ 回転角度 6 : 300° 0 : 360°
- ⑤ 形状 A : 縦形ネジ有り
B : 縦形ネジなし
C : 横形ネジ有り
D : 横形ネジなし

- ⑥ 回転寿命 02 : 2,000,000 回転
※ 1,000,000 回転もごさいます。
お問い合わせください。

- ① Type : Connector type
- ② Long Life Type Code
- ③ Size : 9mm
- ④ Rotational angle 6 : 300° 0 : 360°
- ⑤ Style A : Vertical with bushing
B : Vertical without bushing
C : Horizontal with bushing
D : Horizontal without bushing
- ⑥ Rotational life 02 : 2,000,000cycles
※ 1,000,000 cycles available
Please contact us.

■電気的特性 ELECTRICAL CHARACTERISTICS

全抵抗値範囲	Total resistance range	5kΩ、10kΩ	5kΩ、10kΩ
全抵抗値許容差	Total resistance tolerance	± 10%	± 10%
残留抵抗値	End resistance	全抵抗値の 2%以下	2% max.
抵抗変化特性	Resistance taper	B (直線型)	B (Linear)
摺動雑音 (接触抵抗変化)	Contact resistance variation	全抵抗値の 3%以下	3% max.
定格電力	Power rating	0.05W / 40°C 0W / 70°C	0.05W / 40°C 0W / 70°C
最高使用電圧	Max. input voltage	DC 10V、AC 50V	DC 10V、AC 50V
電氣的有効回転角	Electrical angle	280 ± 5 度	280 ± 5°
絶縁抵抗	Insulation resistance	100MΩ以上 (DC 500V)	100MΩ min. (DC 500V)
耐電圧	Dielectric strength	AC 300V 1分間	AC 300V 1 minute
使用温度範囲	Operating temp. range	- 20°C ~ + 70°C	- 20°C to + 70°C
単独直線性	Independent linearity	± 2% 以下	± 2% max.

■機械的特性 MECHANICAL CHARACTERISTICS

機械的回転角度	Mechanical angle	300 ± 5 度、360 度	300 ± 5°、360°
回転トルク	Shaft torque	2.94mN・m 以下 (30gf・cm 以下)	2.94mN・m max. (30gf・cm max.)
ストップ強度	Stop strength	0.294N・m 以上 (3gf・cm 以上)	0.294mN・m min. (35gf・cm min.)
シャフト強度 Shaft strength	押し強度 Push	98.1N 以上 (10kgf)	98.1N min. (10kgf)
	引っ張り Tensile	98.1N 以上 (10kgf)	98.1N min. (10kgf)
シャフト先端の横ガタ	Shaft wobble	± 0.5 × (シャフト長 / 30) mm 以下	± 0.5 × (shaft length/30) mm max.
取付ナット締め付け強度	Bushing nut tightening torque	0.98N・m 以下 (10gf・cm)	0.98mN・m max. (10gf・cm)

●コネクタ Connector

ハウジング：日本圧着端子製造 (株)

品番 PHR-3 3P

ターミナル：日本圧着端子製造 (株)

品番 BPH-002T-P0.5S

Housing : JST

Number PHR-3 3P

Terminal : JST

Number BPH-002T-P0.5S

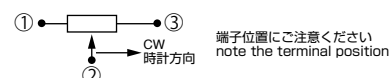
●付属部品 Hardware (P.13 ~ 14)

形状：A, C Style : A, C

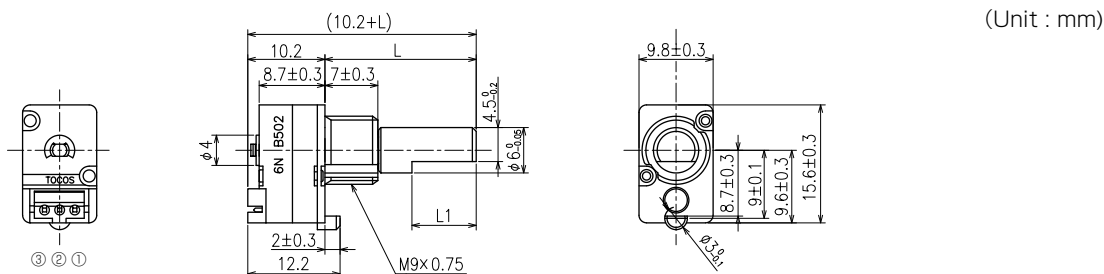
取付けナット Nut

平ワッシャー Plain washer

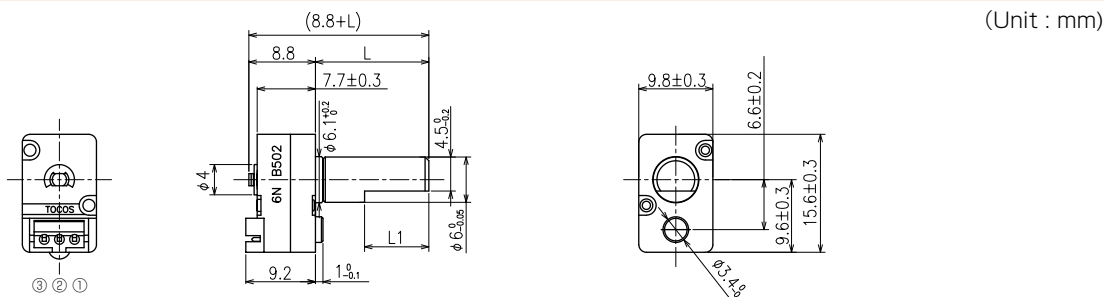
■外形寸法図 OUTLINE DIMENSIONS



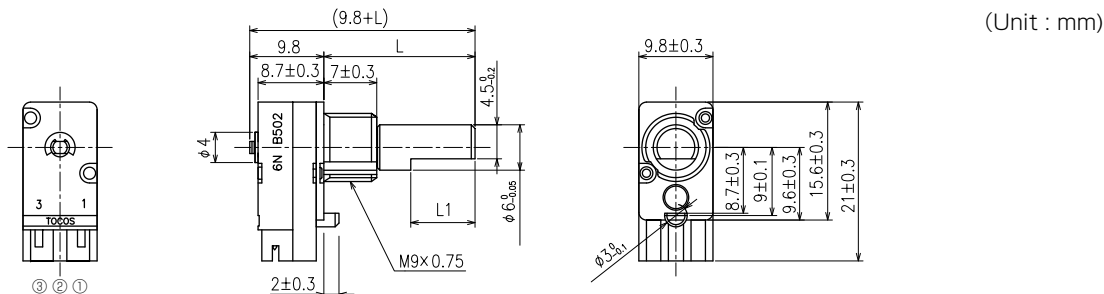
TCQ96A02



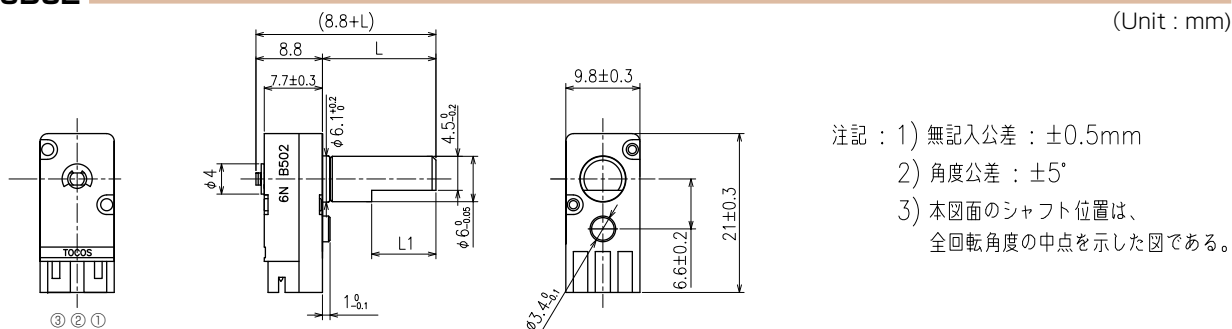
TCQ96B02



TCQ96C02



TCQ96D02



注記：1) 無記入公差：±0.5mm
 2) 角度公差：±5°
 3) 本図面のシャフト位置は、全回転角度の中点を示した図である。

カタログをご利用
 いただくにあたり

トリマポテンシオメータ

ポテンシオメータ
 通産機器用

ポテンシオメータ
 高回転寿命形

非接触角度センサ

ポテンシオメータ
 可変抵抗減衰器

ポテンシオメータ
 民生機器用

高回転寿命形ポテンショメータ : 20万回転 Life : 200,000 Cycles Type Potentiometer

RVQ103YN



■特徴

- プリント配線板用も製作可能です。
- プラスチックケース使用の軽量形です。

■Features

- The product for printed circuit board can also be manufactured.
- Use of the plastic case allows the product to be light-weighted.

RoHS 指令対応 RoHS compliant

■品名構成 PART NUMBER COMPOSITION

RV **Q** **103** **Y** **N** **15** **S** **B** **103**

① ② ③ ④ ⑤ ⑥ ⑦ ⑧ ⑨

① 種別 (炭素系混合体可変抵抗器)

② 高寿命記号

③ 大きさ : ϕ 10mm

④ 使用温度範囲

⑤ 標準形 (1軸1連)

⑥ シャフト長 15 : 15mm

⑦ シャフト形状 S : 溝形 / F : 平形 / R : 丸形

⑧ 抵抗変化特性 B : 直線形

⑨ 公称全抵抗値記号 (3桁表示)

103 : 10,000 Ω

① Type : Carbon film type

② Long life type code

③ Size : ϕ 10mm

④ Operating temp. range

⑤ Standard type

⑥ Shaft length 15 : 15mm

⑦ Shaft type S : Slot / F : Flat / R : Round

⑧ Resistance taper B : Linear

⑨ Nominal total resistance value code (3 digits)

103 : 10,000 Ω

■電気的特性 ELECTRICAL CHARACTERISTICS

全抵抗値範囲	Total resistance range	5k Ω 、10k Ω	5k Ω 、10k Ω
全抵抗値許容差	Total resistance tolerance	\pm 20%	\pm 20%
残留抵抗値	End resistance	—	—
抵抗変化特性	Resistance taper	B (直線型)	B (Linear)
摺動雑音 (接触抵抗変化)	Contact resistance variation	公称全抵抗値の 1%又は 2 Ω の大なる値以下 1% or 2 Ω , whichever is greater	
定格電力	Power rating	0.125W / 40 $^{\circ}$ C 0W / 85 $^{\circ}$ C	0.125W / 40 $^{\circ}$ C 0W / 85 $^{\circ}$ C
最高使用電圧	Max. input voltage	DC 300V 又は $V = \sqrt{(WR)}$ により定格電力を超えない値 DC 300V or power rating whichever is smaller	
電気的有効回転角	Electrical angle	公称 320度	Nominal 320 $^{\circ}$
絶縁抵抗	Insulation resistance	100M Ω 以上 (DC 500V)	100M Ω min. (DC 500V)
耐電圧	Dielectric strength	AC 500V 1分間	AC 500V 1 minute
使用温度範囲	Operating temp. range	- 10 $^{\circ}$ C ~ + 85 $^{\circ}$ C	- 10 $^{\circ}$ C to + 85 $^{\circ}$ C

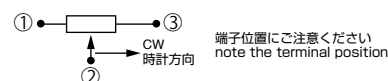
■機械的特性 MECHANICAL CHARACTERISTICS

機械的回転角度	Mechanical angle	360 度	360°
回転トルク	Shaft torque	1.47mN・m 以下 (15gf・cm 以下)	1.47mN・m max. (15gf・cm max.)
ストップ強度	Stop strength	—	—
シャフト強度 Shaft strength	押し強度 Push	29.4N 以上 (3kgf)	29.4N min. (3kgf)
	引っ張り Tensile	29.4N 以上 (3kgf)	29.4N min. (3kgf)
シャフト先端の横ガタ Shaft wobble		± 0.3 × (シャフト長 / 15) mm 以下	± 0.3 × (shaft length / 15) mm max.
取付ナット締め付け強度 Bushing nut tightening torque		0.34N・m 以下 (3.5gf・cm)	0.34mN・m max. (3.5gf・cm)

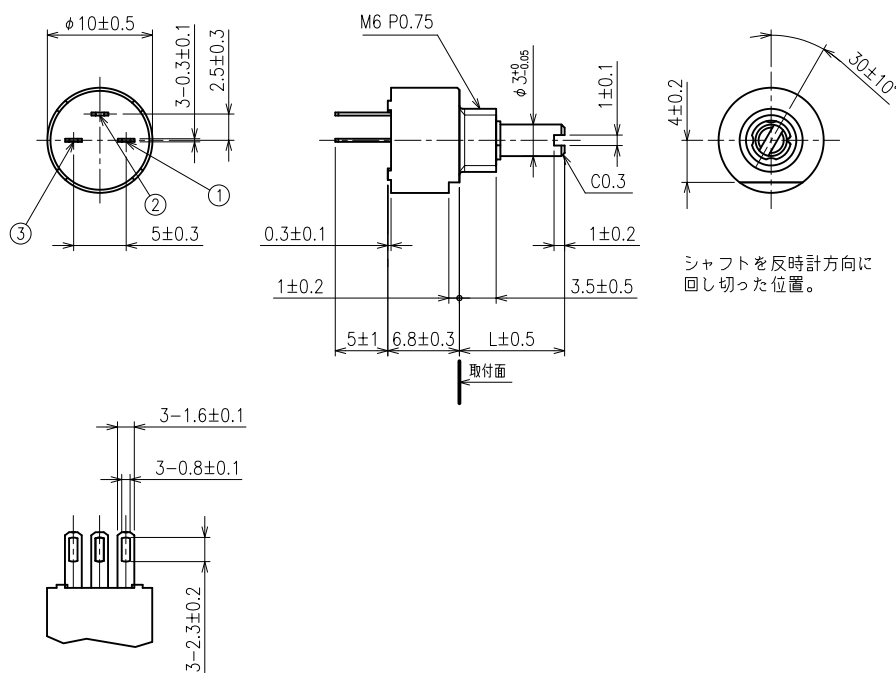
■環境特性 ENVIRONMENTAL CHARACTERISTICS

試験項目 Test item	試験条件 Test conditions	規格 Standard
はんだ耐熱性 Soldering heat	350°C ± 5°C 3 秒 350°C ± 5°C 3 sec.	△ R / R ≤ ± 2%
温度特性 Temperature characteristics	+ 85°C 5 時間 + 85°C 5 hours	△ R / R ≤ + 10%
負荷寿命 Load life	+ 40°C 0.125W 1,000 時間 + 40°C 0.125W 1,000 hours	△ R / R ≤ ± 10%
耐湿負荷寿命 Moisture and load life	+ 40°C 90 ~ 95%RH 0.125W 500 時間 + 40°C 90 to 95%RH 0.125W 500 hours	△ R / R ≤ ± 10%
温度サイクル Temperature cycle	- 10°C, + 85°C ea. 30 分 5 回転 - 10°C + 85°C ea. 30 min. 5 cycles	△ R / R ≤ + 10%
耐振性 Vibration	10 ~ 55Hz 振幅幅 1.5mm 3 方向 10 to 55Hz Amplitude 1.5mm 3 directions	△ R / R ≤ ± 5%
回転寿命 Rotational life	200,000 回転 定格無負荷 200,000 cycles without rating load	△ R / R ≤ ± 5%

■外形寸法図 OUTLINE DIMENSIONS

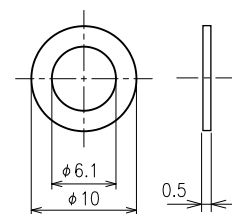


(Unit : mm)

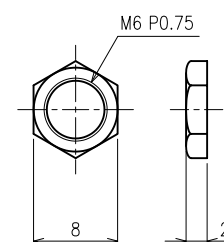


付属部品

平ワッシャー 1 個



取付ナット 1 個



カタログをご利用
いただくとあたり

トリマポテンシオメータ

ポテンシオメータ
通産機器用

ポテンシオメータ
高回転寿命形

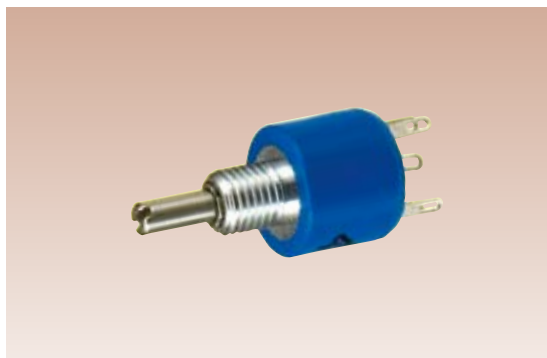
非接触角度センサ

ポテンシオメータ
可変抵抗減衰器

ポテンシオメータ
民生機器用

高回転寿命形ポテンショメータ : 5万回転 Life : 50,000 Cycles Type Potentiometer

RVQ12YN3



RoHS 指令対応 RoHS compliant

■特徴

- プリント配線板用も製作可能です。
- 亜鉛合金ケース使用の高電力形です。

■Features

- The product for printed circuit board can also be manufactured.
- Use of the zinc-alloy case allows the product to be high power type.

■品名構成 PART NUMBER COMPOSITION

RV
Q
12
Y
N
3
15
S
B
103

- | | |
|---|---|
| <p>① 種別 (炭素系混合体可変抵抗器)</p> <p>② 高寿命記号</p> <p>③ サイズ : ϕ 12mm</p> <p>④ 使用温度範囲</p> <p>⑤ 標準形 (1軸1連)</p> <p>⑥ 品名番号</p> <p>⑦ シャフト長 15 : 15mm</p> <p>⑧ シャフト形状 S : 溝形 / F : 平形 / R : 丸形</p> <p>⑨ 抵抗変化特性 B : 直線形</p> <p>⑩ 公称全抵抗値記号 (3桁表示)
103 : 10000 Ω</p> | <p>① Type : Carbon film type</p> <p>② Long life type code</p> <p>③ Size : ϕ 120mm</p> <p>④ Operating temperature range</p> <p>⑤ Standard type</p> <p>⑥ Type name</p> <p>⑦ Shaft length 15 : 15mm</p> <p>⑧ Shaft type S : Slot / F : Flat / R : Round</p> <p>⑨ Resistance taper B : Linear</p> <p>⑩ Nominal total resistance value code (3 digits)
103 : 10000 Ω</p> |
|---|---|

■電気的特性 ELECTRICAL CHARACTERISTICS

全抵抗値範囲	Total resistance range	5k Ω , 10k Ω	5k Ω , 10k Ω
全抵抗値許容差	Total resistance tolerance	\pm 20%	\pm 20%
残留抵抗値	End resistance	3 Ω 以下	3 Ω max.
抵抗変化特性	Resistance taper	B (直線型)	B (Linear)
摺動雑音 (接触抵抗変化)	Contact resistance variation	公称全抵抗値の2%以下	2% max.
定格電力	Power rating	0.5W / 40 $^{\circ}$ C 0W / 85 $^{\circ}$ C	0.5W / 40 $^{\circ}$ C 0W / 85 $^{\circ}$ C
最高使用電圧	Max. input voltage	DC 300V 又は $V = \sqrt{(WR)}$ により定格電力を超えない値 DC 300V or power rating whichever is smaller	
電気的有效回転角	Electrical angle	N/A	N/A
絶縁抵抗	Insulation resistance	100M Ω 以上 (DC 500V)	100M Ω min. (DC 500V)
耐電圧	Dielectric strength	AC 500V 1分間	AC 500V 1 minute
使用温度範囲	Operating temp. range	- 10 $^{\circ}$ C ~ + 85 $^{\circ}$ C	- 10 $^{\circ}$ C to + 85 $^{\circ}$ C
単独直線性	Independent linearity	N/A	N/A

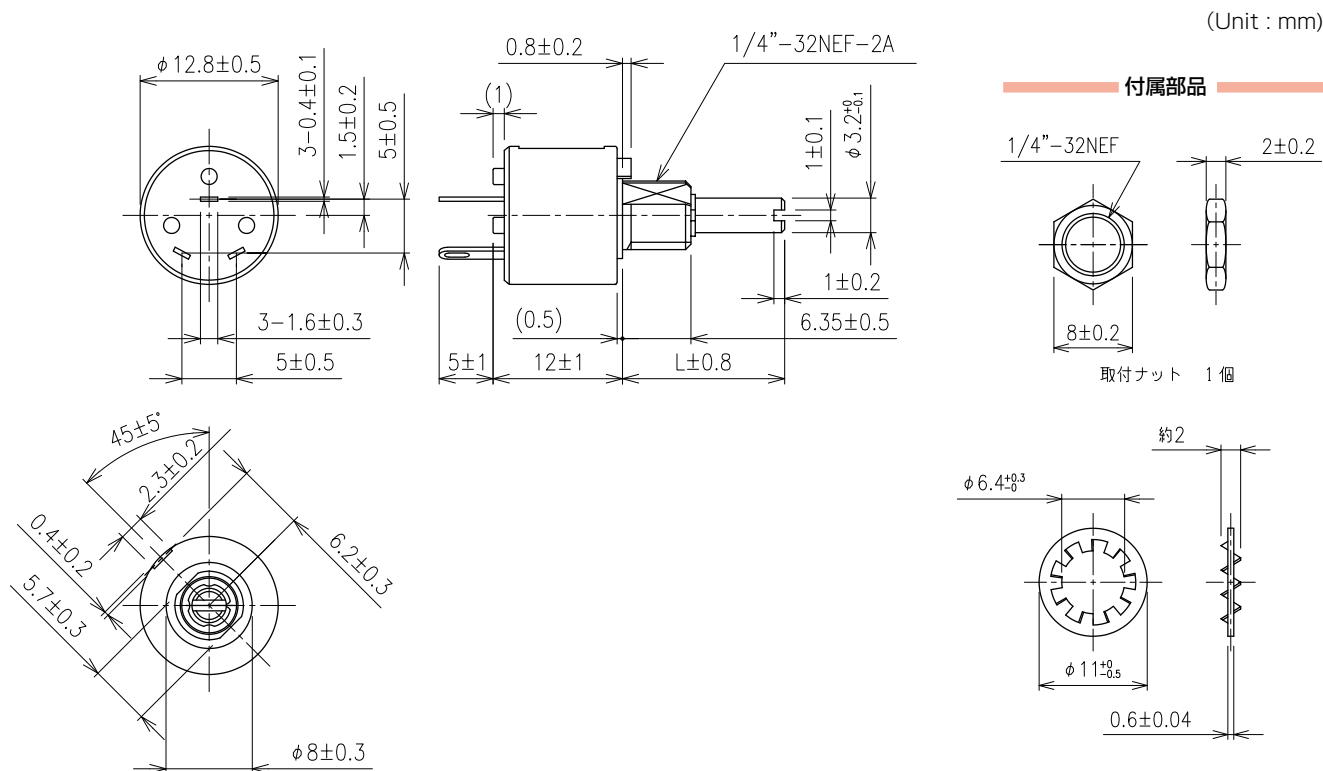
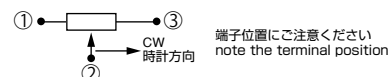
■機械的特性 MECHANICAL CHARACTERISTICS

機械的回転角度	Mechanical angle	300 ± 10 度	300 ± 10°
回転トルク	Shaft torque	1.96 ~ 19.6mN・m 以下 (20 ~ 200gf・cm) 1.96 to 19.6mN・m max. (20 to 200gf・cm max.)	
ストップ強度	Stop strength	0.25N・m 以上 (2.5kgf・cm 以上)	0.25N・m min. (2.5kgf・cm min.)
シャフト強度 Shaft strength	押し強度 Push	29.4N (3kgf) 以上	29.4N min. (3kgf) min.
	引っ張り Tensile	9.8N (1kgf) 以上	9.8 (1kgf) min.
シャフト先端の横ガタ Shaft wobble		± 0.3 × (シャフト長 / 15) mm 以下	± 0.3 × (shaft length/15) mm max.
取付ナット締め付け強度 Bushing nut tightening torque		0.29N・m 以下 (3gf・cm 以下)	0.29mN・m max. (3gf・cm max.)

■環境特性 ENVIRONMENTAL CHARACTERISTICS

試験項目 Test item	試験条件 Test conditions		規格 Standard
はんだ耐熱性 Soldering heat	350°C ± 5°C 3 秒	350°C ± 5°C 3 sec.	△ R / R ≤ ± 2%
温度特性 Temperature characteristics	+ 85°C 5 時間	+ 85°C 5 hours	△ R / R ≤ + 5%
負荷寿命 Load life	+ 40°C 0.125W 1,000 時間	+ 40°C 0.125W 1,000 hours	△ R / R ≤ ± 10%
耐湿負荷寿命 Moisture and load life	+ 40°C 90 ~ 95%RH 0.125W 500 時間	+ 40°C 90 to 95%RH 0.125W 500 hours	△ R / R ≤ ± 10%
温度サイクル Temperature cycle	- 10°C, + 80°C ea. 30 分 5 回転	- 10°C + 80°C ea. 30 min. 5 cycles	△ R / R ≤ + 10%
耐振性 Vibration	10 ~ 55Hz 振幅幅 1.5mm	10 to 55Hz Amplitude 1.5mm	△ R / R ≤ ± 2.5%
回転寿命 Rotational life	50,000 回転 定格無負荷	50,000 cycles without rating load	△ R / R ≤ ± 10%

■外形寸法図 OUTLINE DIMENSIONS



カタログをご利用
いただくにあたり

トリマポテンシオメータ

ポテンシオメータ
通産機器用

ポテンシオメータ
高回転寿命形

非接触角度センサ

ポテンシオメータ
可変抵抗減衰器

ポテンシオメータ
民生機器用

RVQ16YN



RoHS 指令対応 RoHS compliant

■特徴

- 電子制御機器用の位置、角度検出に最適です。

■Features

- The product will serve as a part most suited to the detection of position and angle for electronic automobile controllers.

■品名構成 PART NUMBER COMPOSITION

RV **Q** **16** **Y** **N** **15** **S** **B** **103**

① ② ③ ④ ⑤ ⑥ ⑦ ⑧ ⑨

① 種別（炭素系混合体可変抵抗器）

② 高寿命記号

③ 大きさ：φ 16mm

④ 使用温度範囲

⑤ 標準形（1軸1連）

⑥ シャフト長 15：15mm

⑦ シャフト形状 S：溝形／F：平形／R：丸形

⑧ 抵抗変化特性 B：直線形

⑨ 公称全抵抗値記号（3桁表示）

103：10,000 Ω

① Type：Carbon film type

② Long life type code

③ Size：φ 16mm

④ Operating temp. range

⑤ Standard type

⑥ Shaft length 15：15mm

⑦ Shaft type S：Slot／F：Flat／R：Round

⑧ Resistance taper B：Linear

⑨ Nominal total resistance value code (3 digits)

103：10,000 Ω

■電気的特性 ELECTRICAL CHARACTERISTICS

全抵抗値範囲	Total resistance range	5kΩ、10kΩ（標準）	5kΩ、10kΩ (Normal)
全抵抗値許容差	Total resistance tolerance	± 10%	± 10%
残留抵抗値	End resistance	10 Ω以下	10 Ω max.
抵抗変化特性	Resistance taper	B（直線型）	B (Linear)
摺動雑音（接触抵抗変化）	Contact resistance variation	公称全抵抗値の3%以下	3% max.
定格電力	Power rating	0.1W / 40℃ 0W / 85℃	0.1W / 40℃ 0W / 85℃
最高使用電圧	Max. input voltage	DC 224V 又は $V = \sqrt{(WR)}$ により定格電力を超えない値 DC 224V or power rating whichever is smaller	
電気的有效回転角	Electrical angle	220度	220°
絶縁抵抗	Insulation resistance	100MΩ以上 (DC 500V)	100MΩ min. (DC 500V)
耐電圧	Dielectric strength	AC 500V 1分間	AC 500V 1 minute
使用温度範囲	Operating temp. range	- 10℃～+ 85℃	- 10℃ to + 85℃
単独直線性	Independent linearity	± 4%以下	± 4% max.

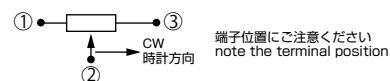
■機械的特性 MECHANICAL CHARACTERISTICS

機械的回転角度	Mechanical angle	260 ± 10 度	260 ± 10°
回転トルク	Shaft torque	4.9mN・m 以下 (50gf・cm 以下)	4.9mN・m max. (50gf・cm max.)
ストップ強度	Stop strength	0.3mN・m 以上 (3kgf・cm 以上)	0.3mN・m min. (3kgf・cm min.)
シャフト強度 Shaft strength	押し強度 Push	50N 以上 (5.1kgf)	50N min. (5.1kgf)
	引っ張り Tensile	50N 以上 (5.1kgf)	50N min. (5.1kgf)
シャフト先端の横ガタ Shaft wobble		± 0.4 × (シャフト長 / 30) mm 以下	± 0.4 × (shaft length/30) mm max.
取付ナット締め付け強度 Bushing nut tightening torque		1.47N・m 以下 (15kgf・cm)	1.47mN・m max. (15kgf・cm)

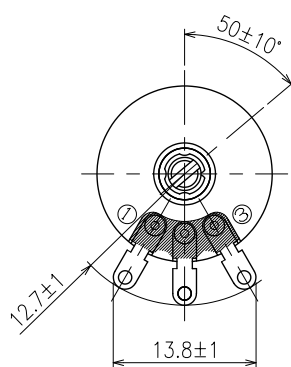
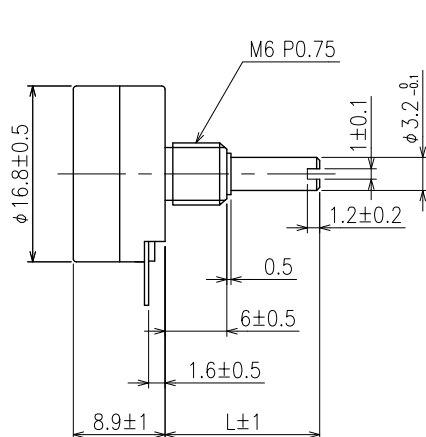
■環境特性 ENVIRONMENTAL CHARACTERISTICS

試験項目 Test item	試験条件 Test conditions	規格 Standard
はんだ耐熱性 Soldering heat	350°C ± 5°C 3 秒 350°C ± 5°C 3 sec.	△ R / R ≤ ± 2%
温度特性 Temperature characteristics	+ 80°C 5 時間 + 80°C 5 hours	△ R / R ≤ + 12%
負荷寿命 Load life	+ 40°C 0.1W 1,000 時間 + 40°C 0.1W 1,000 hours	△ R / R ≤ ± 15%
耐湿負荷寿命 Moisture and load life	+ 40°C 90 ~ 95%RH 0.1W 500 時間 + 40°C 90 to 95%RH 0.1W 500 hours	△ R / R ≤ ± 20% - 10%
温度サイクル Temperature cycle	- 10°C , + 85°C ea. 30 分 5 回転 - 10°C + 85°C ea. 30 min. 5 cycles	△ R / R ≤ + 10%
耐震性 Vibration	10 ~ 55Hz 振幅幅 1.5mm 10 to 55Hz Amplitude 1.5mm	△ R / R ≤ ± 5%
回転寿命 Rotational life	100,000 回転 定格無負荷 100,000 cycles without rating load	△ R / R ≤ ± 10%

■外形寸法図 OUTLINE DIMENSIONS

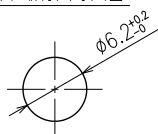


(Unit : mm)

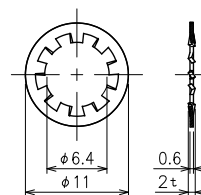
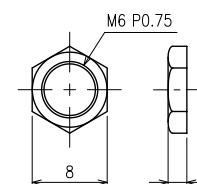
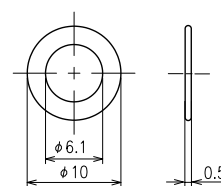


斜線部は接着剤使用
シャフトを反時計方向に
回し切った位置

標準取付寸法図



付属部品



カタログをご利用
いただくとあたり

トリマポテンシオメータ

ポテンシオメータ
通産機器用

ポテンシオメータ
高回転寿命形

非接触角度センサ

ポテンシオメータ
可変抵抗減衰器

ポテンシオメータ
民生機器用

高回転寿命形ポテンシオメータ : 100 万回転 Life : 1,000,000 Cycles Type

RVQ20N



RoHS 指令対応 RoHS compliant

■特徴

- 位置、角度検出に最適です。
- 200万回転の製作も可能です (形名: RVQ20N2)。

■Features

- Suitable for detecting of positions and angles.
- 2 million rotations can also be manufactured (RVQ20N2).

■品名構成 PART NUMBER COMPOSITION

RV **Q** **20** **N** **15** **S** **B** **103**

① ② ③ ④ ⑤ ⑥ ⑦ ⑧

- | | |
|---|--|
| ① 種別 (炭素系混合体可変抵抗器) | ① Type : Carbon film type |
| ② 高寿命記号 | ② Long life type code |
| ③ 大きさ : ϕ 20mm | ③ Size : ϕ 20mm |
| ④ 標準形 (1軸1連) | ④ Standard type |
| ⑤ シャフト長 15 : 15mm | ⑤ Shaft length 15 : 15mm |
| ⑥ シャフト形状 S : 溝形 / F : 平形 / R : 丸形 | ⑥ Shaft type S : Slot / F : Flat / R : Round |
| ⑦ 抵抗変化特性 B : 直線形 | ⑦ Resistance taper B : Linear |
| ⑧ 公称全抵抗値記号 (3桁表示)
103 : 10000 Ω | ⑧ Nominal total resistance value code (3 digits)
103 : 10000 Ω |

■電気的特性 ELECTRICAL CHARACTERISTICS

全抵抗値範囲	Total resistance range	5k Ω , 10k Ω (標準)	5k Ω , 10k Ω (Normal)
全抵抗値許容差	Total resistance tolerance	\pm 20%	\pm 20%
残留抵抗値	End resistance	3 Ω 以下	3 Ω max.
抵抗変化特性	Resistance taper	B (直線型)	B (Linear)
摺動雑音 (接触抵抗変化)	Contact resistance variation	公称全抵抗値の2%以下	2% max.
定格電力	Power rating	0.5W / 40 $^{\circ}$ C 0W / 80 $^{\circ}$ C	0.5W / 40 $^{\circ}$ C 0W / 80 $^{\circ}$ C
最高使用電圧	Max. input voltage	DC 250V 又は $V = \sqrt{(WR)}$ により定格電力を超えない値 DC 254V or power rating whichever is smaller	
電気的有効回転角	Electrical angle	220度	220 $^{\circ}$
絶縁抵抗	Insulation resistance	100M Ω 以上 (DC 500V)	100M Ω min. (DC 500V)
耐電圧	Dielectric strength	AC 1,000V 1分間	AC 1,000V 1 minute
使用温度範囲	Operating temp. range	- 10 $^{\circ}$ C ~ + 80 $^{\circ}$ C	- 10 $^{\circ}$ C to + 80 $^{\circ}$ C
単独直線性	Independent linearity	\pm 5% 以下	\pm 5% max.

カタログをご利用
いただくにあたり

トリマポテンシオメータ

ポテンシオメータ
通産機器用

ポテンシオメータ
高回転寿命形

非接触角度センサ

ポテンシオメータ
可変抵抗減衰器

ポテンシオメータ
民生機器用

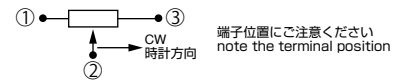
■機械的特性 MECHANICAL CHARACTERISTICS

機械的回転角度	Mechanical angle	240 ± 10 度	240 ± 10°
回転トルク	Shaft torque	4.9mN・m 以下 (50gf・cm 以下)	4.9mN・m max. (50gf・cm max.)
ストップ強度	Stop strength	0.9N・m 以上 (9kgf・cm 以上)	0.9N・m min. (9kgf・cm min.)
シャフト強度 Shaft strength	押し強度 Push	294N (3kgf) 以上	294N (3kgf) min.
	引っ張り Tensile	294N (3kgf) 以上	294N (3kgf) min.
シャフト先端の横ガタ	Shaft wobble	± 0.4 × (シャフト長 / 30) mm 以下	± 0.4 × (shaft length/30) mm max.
取付ナット締め付け強度 Bushing nut tightening torque		0.490N・m 以下 (5kgf・cm 以下)	0.490N・m max. (5kgf・cm max.)

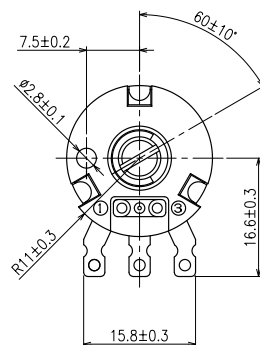
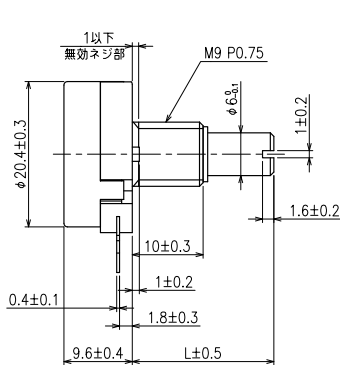
■環境特性 ENVIRONMENTAL CHARACTERISTICS

試験項目 Test item	試験条件 Test conditions	規格 Standard	
はんだ耐熱性 Soldering heat	350°C ± 5°C 3 秒	350°C ± 5°C 3 sec.	△ R / R ≤ ± 2%
温度特性 Temperature characteristics	+ 80°C 5 時間	+ 80°C 5 hours	△ R / R ≤ + 10%
負荷寿命 Load life	+ 40°C 0.5W 1,000 時間	+ 40°C 0.5W 1,000 hours	△ R / R ≤ ± 10%
耐湿負荷寿命 Moisture and load life	+ 40°C 90 ~ 95%RH 0.5W 500 時間	+ 40°C 90 to 95%RH 0.5W 500 hours	△ R / R ≤ ± 10%
温度サイクル Temperature cycle	- 10°C + 85°C ea. 30 分 5 回転	- 10°C + 85°C ea. 30 min. 5 cycles	△ R / R ≤ + 10%
耐振性 Vibration	10 ~ 55Hz 振幅 1.5mm 3	10 to 55Hz Amplitude 1.5mm 3 directions	△ R / R ≤ ± 2.5%
回転寿命 Rotational life	1,000,000 回転 定格無負荷	1,000,000 cycles without rating load	△ R / R ≤ ± 10%

■外形寸法図 OUTLINE DIMENSIONS

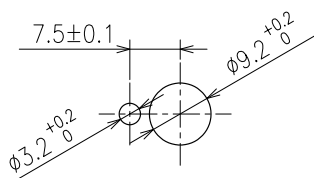


(Unit : mm)

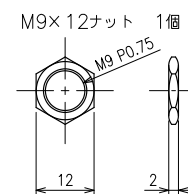


シャフト位置は、反時計方向に差し切った位置を示す。

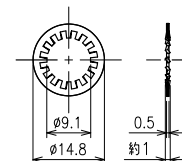
標準取付穴寸法図 (尺度 : 1/1)



付属部品



φ9内歯付ワッシャー 1個



カタログをご利用
いただくにあたり

トリマポテンシオメータ

ポテンシオメータ
通産機器用

ポテンシオメータ
高回転寿命形

非接触角度センサ

ポテンシオメータ
可変抵抗減衰器

ポテンシオメータ
民生機器用

高回転寿命形ポテンシオメータ : 200 万回転 Life : 2,000,000 Cycles Type

RVQ24YN03



■特徴

- 高性能 (回転寿命 : 200 万回、直線性 : ± 3%) でローコスト対応。
- 計測器等、機器のサーボコントロール用の位置、角度検出に最適です。
- 回転角 : エンドレス対応可能。

■ Features

- High quality type (Rotation life : 2 million cycles, independent linearity : ± 3% max.) and low-cost type.
- Suitable for detecting positions and angles for measuring instruments, servo controllers.
- Rotational angle : Endless type is also available.

RoHS 指令対応 RoHS compliant

■品名構成 PART NUMBER COMPOSITION

RV **Q** **24** **Y** **N** **03** **15** **S** **B** **103**

① ② ③ ④ ⑤ ⑥ ⑦ ⑧ ⑨ ⑩

① 種別 (炭素系混合体可変抵抗器)

② 高寿命記号

③ 大きさ : φ 24mm

④ 使用温度範囲

⑤ 標準形 (1 軸 1 連)

⑥ 品名番号

⑦ シャフト長 15 : 15mm

⑧ シャフト形状 S : 溝形 / F : 平形 / R : 丸形

⑨ 抵抗変化特性 B : 直線形

⑩ 公称全抵抗値記号 (3 桁表示)

103 : 10000 Ω

① Type : Carbon film type

② Long life type code

③ Size : φ 24mm

④ Operating temperature range

⑤ Normal type

⑥ Type name

⑦ Shaft length 15 : 15mm

⑧ Shaft type S : Slot / F : Flat / R : Round

⑨ Resistance taper B : Linear

⑩ Nominal total resistance value code (3 digits)

103 : 10000 Ω

■電気的特性 ELECTRICAL CHARACTERISTICS

全抵抗値範囲	Total resistance range	5kΩ , 10kΩ (標準)	5kΩ , 10kΩ (Normal)
全抵抗値許容差	Total resistance tolerance	± 10%	± 10%
残留抵抗値	End resistance	3 Ω以下	3 Ω max.
抵抗変化特性	Resistance taper	B (直線型)	B (Linear)
摺動雑音 (接触抵抗変化)	Contact resistance variation	公称全抵抗値の 3%以下	3% max.
定格電力	Power rating	0.5W / 40℃ 0W / 85℃	0.5W / 40℃ 0W / 85℃
最高使用電圧	Max. input voltage	DC 200V 又は $V = \sqrt{(WR)}$ により定格電力を超えない値 DC 200V or power rating whichever is smaller	
電気的有効回転角	Electrical angle	280 度	280°
絶縁抵抗	Insulation resistance	100MΩ 以上 (DC 1,000V)	100MΩ min. (DC 1,000V)
耐電圧	Dielectric strength	AC 1,000V 1分間	AC 1,000V 1 minute
使用温度範囲	Operating temp. range	- 10℃ ~ + 85℃	- 10℃ to + 85℃
単独直線性	Independent linearity	± 3% 以下	± 3% max.

■機械的特性 MECHANICAL CHARACTERISTICS

機械的回転角度	Mechanical angle	300 ± 5 度	300 ± 5°
回転トルク	Shaft torque	4.9mN・m 以下 (50gf・cm 以下)	4.9mN・m max. (50gf・cm max.)
ストップ強度	Stop strength	0.9N・m 以上 (9kgf・cm 以上)	0.9N・m min. (9kgf・cm min.)
シャフト強度 Shaft strength	押し強度 Push	125N 以上 (12.75.1kgf 以上)	125N min. (12.75kgf min.)
	引っ張り Tensile	125N 以上 (12.75.1kgf 以上)	125N min. (12.75kgf min.)
シャフト先端の横ガタ Shaft wobble		± 0.4 × (シャフト長 / 30) mm 以下	± 0.4 × (shaft length/30) mm max.
取付ナット締め付け強度 Bushing nut tightening torque		1.47N・m 以下 (15kgf・cm 以下)	1.47mN・m max. (15kgf・cm max.)

カタログをご利用
いただくにあたり

トリマポテンシオメータ

ポテンシオメータ
通産機器用

ポテンシオメータ
高回転寿命形

非接触角度センサ

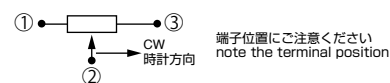
ポテンシオメータ
可変抵抗減衰器

ポテンシオメータ
民生機器用

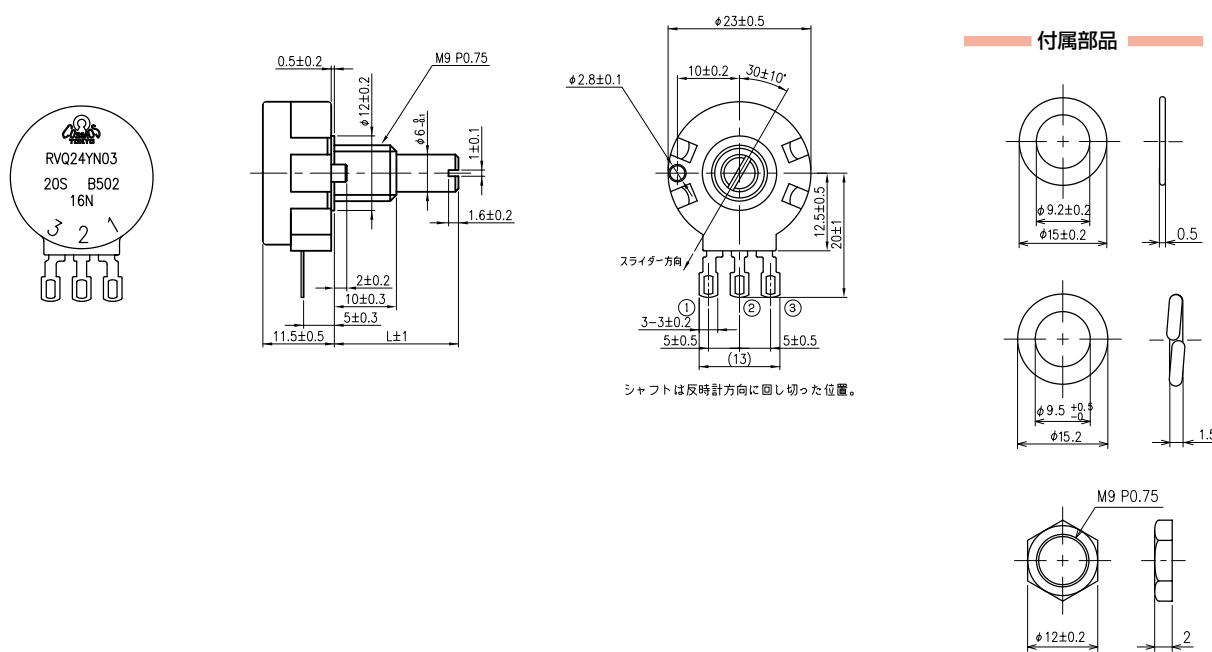
■環境特性 ENVIRONMENTAL CHARACTERISTICS

試験項目 Test item	試験条件 Test conditions	規格 Standard
はんだ耐熱性 Soldering heat	350°C ± 5°C 3 秒 350°C ± 5°C 3 sec.	△ R / R ≤ ± 2%
温度特性 Temperature characteristics	+ 80°C 5 時間 + 80°C 5 hours	△ R / R ≤ + 5%
負荷寿命 Load life	+ 40°C 0.5W 1,000 時間 + 40°C 0.1W 1,000 hours	△ R / R ≤ ± 10%
耐湿負荷寿命 Moisture and load life	+ 40°C 90 ~ 95%RH 0.5W 500 時間 + 40°C 90 to 95%RH 0.5W 500 hours	△ R / R ≤ ± 20%
温度サイクル Temperature cycle	- 10°C + 85°C ea. 30 分 5 回転 - 10°C + 85°C ea. 30 min. 5 cycles	△ R / R ≤ + 10%
耐振性 Vibration	10 ~ 55Hz 振幅幅 1.5mm 3 方向 10 to 55Hz Amplitude 1.5mm 3 directions	△ R / R ≤ ± 5%
回転寿命 Rotational life	2,000,000 回転 定格無負荷 2,000,000 cycles without rating load	△ R / R ≤ ± 15%

■外形寸法図 OUTLINE DIMENSIONS



(Unit : mm)



高回転寿命形ポテンシオメータ：1,000万回転 Life：10,000,000 Cycles Type

RVQ24YN04



RoHS 指令対応 RoHS compliant

■特徴

- 高性能（回転寿命：1000万回、直線性：±3%）。
- 電子制御機器の位置、角度検出に最適です。
- 回転角：エンドレス対応可能。

■Features

- High quality type (Rotation life : 2 million cycles, independent linearity : ± 3% max.) .
- Suitable for detecting positions and angles of electronic control equipment.
- Rotational angle : Endless type is also available.

■品名構成 PART NUMBER COMPOSITION

RV **Q** **24** **Y** **N** **04** **15** **S** **B** **103**

① ② ③ ④ ⑤ ⑥ ⑦ ⑧ ⑨ ⑩

① 種別（炭素系混合体可変抵抗器）

② 高寿命記号

③ サイズ：φ 24mm

④ 使用温度範囲

⑤ 標準形（1軸1連）

⑥ 品名番号

⑦ シャフト長 15：15mm

⑧ シャフト形状 S：溝形／F：平形／R：丸形

⑨ 抵抗変化特性 B：直線形

⑩ 公称全抵抗値記号（3桁表示）

103：10000Ω

① Type : Carbon film type

② Long life type code

③ Size : φ 24mm

④ Operating temp. range

⑤ Standard type

⑥ Type name

⑦ Shaft length 15 : 15mm

⑧ Shaft type S : Slot / F : Flat / R : Round

⑨ Resistance taper B : Linear

⑩ Nominal total resistance value code (3 digits)

103 : 10000Ω

■電気的特性 ELECTRICAL CHARACTERISTICS

全抵抗値範囲	Total resistance range	5kΩ, 10kΩ (標準)	5kΩ, 10kΩ (Normal)
全抵抗値許容差	Total resistance tolerance	± 10%	± 10%
残留抵抗値	End resistance	3Ω以下	3Ω max.
抵抗変化特性	Resistance taper	B (直線型)	B (Linear)
摺動雑音 (接触抵抗変化)	Contact resistance variation	公称全抵抗値の3%以下	3% max.
定格電力	Power rating	0.5W / 40℃ 0W / 85℃	0.5W / 40℃ 0W / 85℃
最高使用電圧	Max. input voltage	DC 200V 又は $V = \sqrt{(WR)}$ により定格電力を超えない値 DC 200V or power rating whichever is smaller	
電氣的有効回転角	Electrical angle	280度	280°
絶縁抵抗	Insulation resistance	100MΩ以上 (DC 1,000V)	100MΩ min. (DC 1,000V)
耐電圧	Dielectric strength	AC 1,000V 1分間	AC 1,000V 1 minute
使用温度範囲	Operating temp. range	- 10℃~+ 85℃	- 10℃ to + 85℃
単独直線性	Independent linearity	± 3%以下	± 3% max.

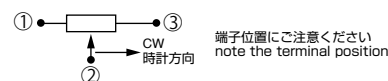
■機械的特性 MECHANICAL CHARACTERISTICS

機械的回転角度	Mechanical angle	300 ± 5 度	300 ± 5°
回転トルク	Shaft torque	9.8mN・m 以下 (100gf・cm 以下)	9.8mN・m max. (100gf・cm max.)
ストップ強度	Stop strength	0.9N・m 以上 (9kgf・cm 以上)	0.9N・m min. (9kgf・cm min.)
シャフト強度 Shaft strength	押し強度 Push	125N 以上 (12.75.1kgf 以上)	125N min. (12.75kgf min.)
	引っ張り Tensile	125N 以上 (12.75.1kgf 以上)	125N min. (12.75kgf min.)
シャフト先端の横ガタ Shaft wobble		± 0.4 × (シャフト長 / 30) mm 以下	± 0.4 × (shaft length/30) mm max.
取付ナット締め付け強度 Bushing nut tightening torque		1.47N・m 以下 (15kgf・cm 以下)	1.47mN・m max. (15kgf・cm max.)

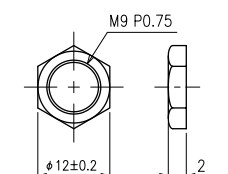
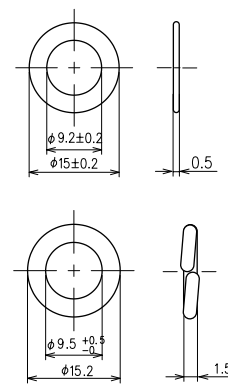
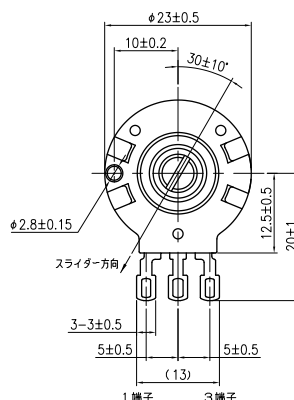
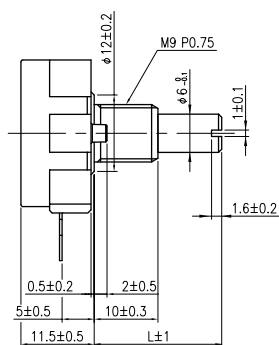
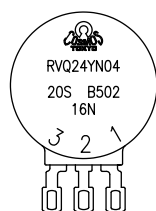
■環境特性 ENVIRONMENTAL CHARACTERISTICS

試験項目 Test item	試験条件 Test conditions		規格 Standard		
はんだ耐熱性 Soldering heat	350°C ± 5°C	3 秒	350°C ± 5°C 3 sec.	△ R / R ≤ ± 2%	
温度特性 Temperature characteristics	+ 80°C	5 時間	+ 80°C 5 hours	△ R / R ≤ + 5%	
負荷寿命 Load life	+ 40°C	0.5W 1,000 時間	+ 40°C 0.1W 1,000 hours	△ R / R ≤ ± 10%	
耐湿負荷寿命 Moisture and load life	+ 40°C	90 ~ 95%RH 0.5W 500 時間	+ 40°C 90 to 95%RH 0.5W 500 hours	△ R / R ≤ ± 20%	
温度サイクル Temperature cycle	- 10°C	+ 85°C ea. 30 分	5 回転	- 10°C + 85°C ea. 30 min. 5 cycles	△ R / R ≤ + 10%
耐震性 Vibration	10 ~ 55Hz	振幅幅 1.5mm	3 方向	10 to 55Hz Amplitude 1.5mm 3 directions	△ R / R ≤ ± 5%
回転寿命 Rotational life	10,000,000 回転	定格無負荷		10,000,000 cycles without rating load	△ R / R ≤ ± 15%

■外形寸法図 OUTLINE DIMENSIONS



(Unit : mm)



付属部品

カタログをご利用
いただくにあたり

トリマポテンシオメータ

ポテンシオメータ
通産機器用

ポテンシオメータ
高回転寿命形

非接触角度センサ

ポテンシオメータ
可変抵抗減衰器

ポテンシオメータ
民生機器用

高回転寿命形ポテンシオメータ : 200 万回転 Life : 2,000,000 Cycles Type

RVQ28YS



RoHS 指令対応 RoHS compliant

■特徴

- 高性能 (回転寿命 : 200 万回)。
- エコカー, 福祉車両の駆動制御, 角度検出に最適です。
- リターンスプリング内臓の中心電圧保持機構。

■Features

- High quality type (Rotational life: 2 million cycles)
- Suitable for detecting of driving control and positions for eco-cars and welfare cars
- Built-in return spring to set the centric point.

■品名構成 PART NUMBER COMPOSITION

RV **Q** **28** **YS** **20** **S** **S** **502**
 ① ② ③ ④ ⑤ ⑥ ⑦ ⑧

- | | |
|------------------------------------|---|
| ① 種別 (炭素系混合体可変抵抗器) | ① Type : Carbon film type |
| ② 高寿命記号 | ② Long life type code |
| ③ サイズ : φ 28mm | ③ Size : φ 28mm |
| ④ 品名番号 YS or YSH (High torque) | ④ Type name YS or YSH (High torque) |
| ⑤ シャフト長 20 : 20mm | ⑤ Shaft length 20 : 20mm |
| ⑥ シャフト形状 S : 溝形 / F : 平形 / R : 丸形 | ⑥ Shaft type S : Slot / F : Flat / R : Round |
| ⑦ 抵抗変化特性 S : 特殊 | ⑦ Resistance taper S : Special taper |
| ⑧ 公称全抵抗値記号 (3桁表示)
502 : 5,000 Ω | ⑧ Nominal total resistance value code (3 digits)
502 : 5,000 Ω |

■電気的特性 ELECTRICAL CHARACTERISTICS

全抵抗値範囲	Total resistance range	5kΩ	5kΩ
全抵抗値許容差	Total resistance tolerance	± 10%	± 10%
残留抵抗値	End resistance	-	-
抵抗変化特性	Resistance taper	B (直線型)	B (Linear)
摺動雑音 (接触抵抗変化)	Contact resistance variation	公称全抵抗値の 3%以下 (初期)	3% max. of total resistance value
定格電力	Power rating	0.15W / 40℃ 0W / 85℃	0.15W / 40℃ 0W / 85℃
最高使用電圧	Max. input voltage	DC 200V 又は $V = \sqrt{(WR)}$ により定格電力を超えない値 DC 200V or power rating whichever is smaller	
電気的有効回転角	Electrical angle	45 度 (不感帯 8 度)	45° (Dead-band 8°)
絶縁抵抗	Insulation resistance	100MΩ 以上 (DC 1,000V)	100MΩ min. (DC 1,000V)
耐電圧	Dielectric strength	AC 1,000V 1分間	AC 1,000V 1 minute
使用温度範囲	Operating temp. range	- 10℃ ~ + 85℃	- 10℃ to + 85℃

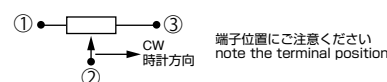
■機械的特性 MECHANICAL CHARACTERISTICS

機械的回転角度	Mechanical angle	60 ± 5 度	60 ± 5°
回転トルク Shaft torque	RVQ28YS	200mN・m (2.04kgf・cm) 以上 (両端末 0°、60° 位置) 200mN・m (2.04kgf・cm) min. (Both ends 0° and 60° position)	
	RVQ28YSH	350mN・m (3.57kgf・cm) 以上 (両端末 0°、60° 位置) 350mN・m (3.57kgf・cm) min. (Both ends 0° and 60° position)	
ストップ強度	Stop strength	2N・m 以上 (20.4kgf・cm 以上)	2N・m min. (20.4kgf・cm min.)
シャフト強度 Shaft strength	押し強度 Push	300N 以上 (30.6kgf 以上)	300N min. (30.6kgf min.)
	引っ張り Tensile	300N 以上 (30.6kgf 以上)	300N min. (30.6kgf min.)
取付ナット締め付け強度 Bushing nut tightening torque		3N・m 以下 (30.6kgf・cm 以下)	3N・m max. (30.6kgf・cm max.)
防水性能	Sealability	IP64	

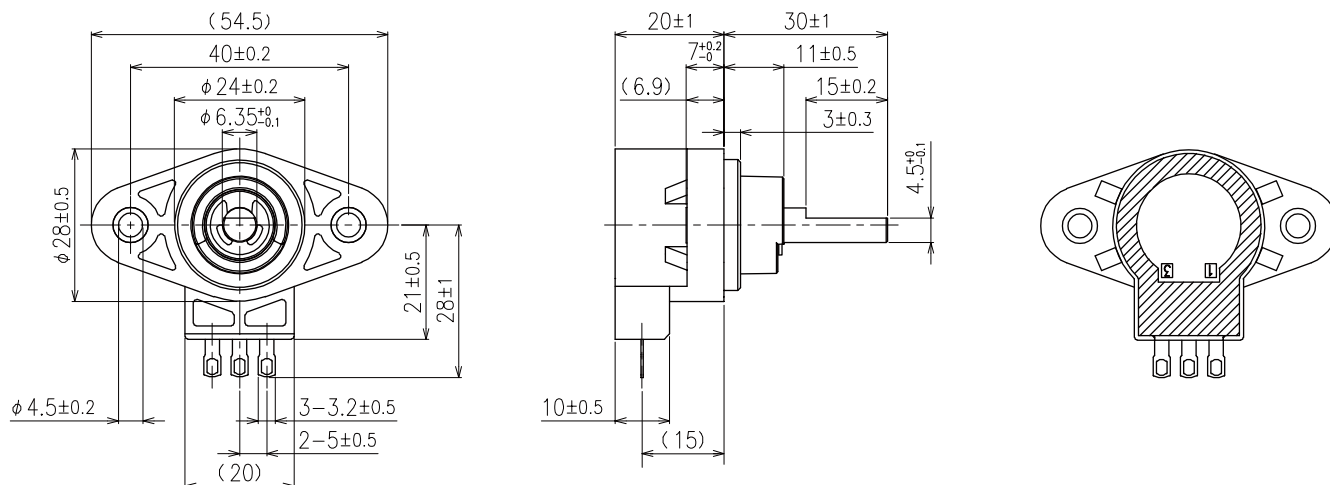
■環境特性 ENVIRONMENTAL CHARACTERISTICS

試験項目 Test item	試験条件 Test conditions	規格 Standard
はんだ耐熱性 Soldering heat	350℃ 3秒 350℃ 3 sec.	△ R / R ≤ ± 2%
温度特性 Temp. characteristics	85℃ 5時間 85℃ 5 hr.	△ R / R ≤ + 5%
負荷寿命 Load life	+ 40℃ 0.15W 1,000時間 + 40℃ 0.15W 1,000 hr.	△ R / R ≤ ± 10%
耐湿負荷寿命 Moisture and load life	40℃ 90 ~ 95%RH 0.15W 500時間 40℃ 90 to 95%RH 0.15W 500 hr.	△ R / R ≤ ± 20%
温度サイクル Temp. cycle	- 10℃ + 85℃ ea. 30分 5回転 - 10℃ + 85℃ ea. 30 min. 5 cycles	△ R / R ≤ + 10%
耐振性 Vibration	10 ~ 55Hz 1.5m/m 又は 196m/s ² (20G) 3方向 2時間 10 to 55Hz 1.5m/m or 196m/s ² (20G) 3 directions ea. 2 hr.	△ R / R ≤ ± 5%
回転寿命 Rotational life	2,000,000回転 定格無負荷 (90% 電氣的回転角度) 2,000,000 cycles, No-load at normal temp. without loading (90% of electrical angle)	△ R / R ≤ ± 15%

■外形寸法図 OUTLINE DIMENSIONS



(Unit : mm)



カタログをご利用
いただくにあたり

トリマポテンシオメータ

ポテンシオメータ
通産機器用

ポテンシオメータ
高回転寿命形

非接触角度センサ

ポテンシオメータ
可変抵抗減衰器

ポテンシオメータ
民生機器用

高回転寿命形ポテンシオメータ : 500 万回転 Life : 5,000,000 Cycles Type

RPAZ052



RoHS 指令対応 RoHS compliant

■特徴

- 性能 (回転寿命 : 500 万回、直線性 : 優)。
- 電子制御機器の位置、角度検出に最適です。
- 回転角 : 360°
- 電気角 : 240° ※電気角は 60° ~ 300° の範囲で可能です。
- シャフト形状任意指定 (ご相談願います。)

■Features

- High quality type (Rotational life : 5,000,000 cycles, Linearity : Excellent) .
- The product will serve as a part most suited to the detection of position and angle for electronic automobile controller.
- Rotational angle 360°
- Electrical rotation angle 240°
※ We can change the electrical angle. (60 to 300 degrees.)
- Shape of shaft : At your choice (Please feel free to contact us)

■品名構成 PART NUMBER COMPOSITION

RPAZ 052 — **00**

① ② ③

① 種別 (ロータリー形センサ)

② 型名

③ オプション

① Rotary position sensor

② Type

③ Option

■基本性能 BASIC CHARACTERISTICS

定格電圧	Rated voltage	DC 5V	DC 5V
最大定格電圧	Max. rated voltage	DC 30V (0.18W)	DC 30V (0.18W)
出力特性	Output characteristics	Fig-1 による	Fig-1
測定回路	Measurement circuit	Fig-2 による	Fig-2
使用温度範囲	Operating temp. range	- 10°C ~ + 85°C	- 10°C to + 85°C
機械的回転角度	Mechanical rotational angle	360 度	360°
電氣的有効角度	Electrical rotation angle	240 度	240°

■一般特性 CHARACTERISTICS

全抵抗	Total resistance	5.0 kΩ ± 10%	5.0 kΩ ± 10%
直線性	Output linearity	± 3% 以下	± 3% max.
トルク	Operating torque	1.96 × 10 ⁻² N · m 以上	1.96 × 10 ⁻² N · m min.
絶縁抵抗	Insulation resistance	± DC 1,000V 100M Ω	± DC 1,000V 100M Ω
作動寿命	Rotation life	5,000,000 回転	5,000,000 cycles
防水性	Resistance, Rain and Spray test	IP64	IP64

カタログをご利用
いただくにあたり

トリマポテンシオメータ

ポテンシオメータ
通産機器用

ポテンシオメータ
高回転寿命形

非接触角度センサ

ポテンシオメータ
可変抵抗減衰器

ポテンシオメータ
民生機器用

■耐久性能 ENDURANCE PERFORMANCE

試験項目 Test item	試験条件 Test conditions	判定 Criteria
高温放置 Shelf test of High temp.	120℃ 500時間 120℃ 500 hr.	$\Delta R / R \leq 10\%$
低温放置 Shelf test of Low temp.	-40℃ 500時間 -40℃ 500 hr.	$\Delta R / R \leq 5\%$
熱衝撃 Temperature alternation	-40℃, +120℃ (1時間) 20サイクル -40℃, +120℃ (1 hours) 20 cycles	$\Delta R / R \leq 10\%$
耐湿性 Humidity test	+60℃ 90~95%RH 500時間 +60℃ 90 to 95%RH 500 hr.	$\Delta R / R \leq 13\%$
塩水噴霧 Salt water mist test	JIS-C-60068-2-11 96時間 JIS-C-60068-2-11 96 hr.	$\Delta R / R \leq 10\%$
耐震性 Vibration test	30G 50~250Hz 20時間 30G 50 to 250Hz 20 hr.	$\Delta R / R \leq 2\%$
耐衝撃性 Drop test	50G	構成部品に異常なきこと No abnormality in parts
耐水性 Moisture, Rain and Spray test	JIS-D0203 D3	内部に浸入なきこと Water do not invade to the inside
耐油性 Oil test	+40℃ JIS 2号軽油 72時間 +40℃ JIS No.2 light oil 72 hr.	$\Delta R / R \leq 2\%$

$\Delta R / R$: 抵抗値変化率 $\Delta R / R$: Resistance change

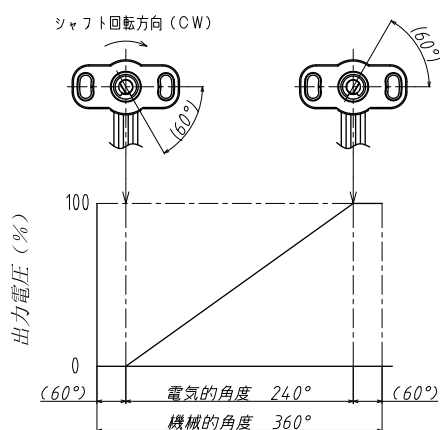


Fig-1 出力特性

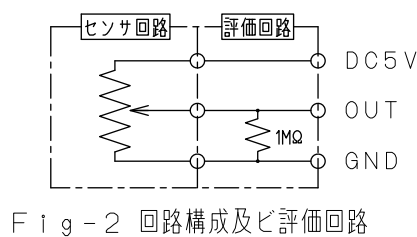
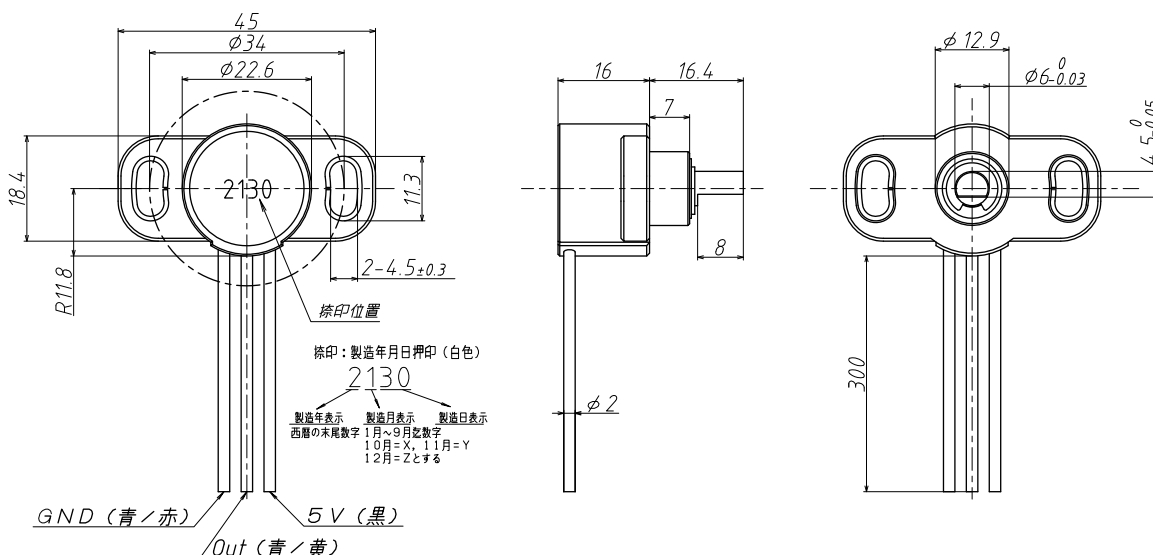


Fig-2 回路構成及び評価回路

■外形寸法図 OUTLINE DIMENSIONS

(Unit : mm)



※ご使用に際しては、詳細お打ち合わせの上、仕様書の作成をお薦め致します。

カタログをご利用
いただくにあたり

トリマポテンシオメータ

ポテンシオメータ
通産機器用

ポテンシオメータ
高回転寿命形

非接触角度センサ

ポテンシオメータ
可変抵抗減衰器

ポテンシオメータ
民生機器用

高回転寿命形ポテンシオメータ : 500 万回転 Life : 5,000,000 Cycles Type

RPA011



RoHS 指令対応 RoHS compliant

■特徴

- 性能 (回転寿命 : 500 万回、直線性 : 優)。
- 電子制御機器の位置、角度検出に最適です。
- シャフト挿入タイプ。

■Features

- High performance models (rotational life with 5-million, Linearity: Excellent)
- Most suitable for position and angle detection
- Adjustment : Shaft insertion

■品名構成 PART NUMBER COMPOSITION

RPA	011	—	L2	2kΩ
①	②		③	④
① 種別 (ロータリー形センサ)	② 型名		③ Rotary position sensor	④ Type
③ ハーネス、コネクタ指定			③ Specify harness and connector	
④ 全抵抗値 2kΩ			④ Total resistance 2kΩ	

■基本性能 BASIC CHARACTERISTICS

定格電圧	Voltage rating	DC 5V	DC 5V
最大定格電圧	Max. voltage rating	DC10V (0.063W)	DC10V (0.063W)
出力特性	Output characteristics	Fig-1 による	Fig-1
測定回路	Measurement circuit	Fig-2 による	Fig-2
使用温度範囲	Operating temp. range	- 30℃~+ 120℃	- 30℃ to + 120℃
機械的回転角度	Mechanical rotational angle	130° ± 5°	130° ± 5°
電気的有效角度	Electrical rotational angle	120°	120°
ロータ回転止め強度	Rotor stop strength	≥ 0.294N · m (3kgf · cm)	≥ 0.294N · m (3kgf · cm)

■一般特性 CHARACTERISTICS

項目 Item	初期 Initial	耐久後 After endurance	条件 Conditions
全抵抗 Total resistance	2k Ω ± 20%	2k Ω ± 30%	コネクタピン 1 (入力) - 3 (GND) 間で測定 Measured between connector pin 1 (input) and 3(GND)
0.5V 点角度 Angle 0.5V	42 ± 5°	42 ± 8°	測定回路にて、出力電圧 0.5V と 4.5V を結び、仮装直線との+側と-側最大偏差の1/2点を通る基準線との偏差。 (基準直線の勾配は仮装直線と同一)
直線性 Linearity	± 0.05V	± 0.1V	保証出力範囲 : 0.5V ~ 4.5V
ヒステリシス Hysteresis	± 30mV	± 50mV	
トルク Operating torque	0V 側戻り (最小) Min. torque at 0V	0.0049N · m 以上 0.0049N · m min.	保証温度範囲 : - 30℃~+ 120℃ Max. torque at 5V
	5V 側巻き込み (最大) Max. torque at 5V	0.0588N · m 以下 0.0588N · m max.	
温度特性 Temperature characteristics	± 0.1V	—	-30℃ +120℃の温度範囲で 25℃基準とす Set 25℃ as a reference in a temp. range of -30℃ +120℃
絶縁抵抗 Insulation resistance	100M Ω 以上	10M Ω 以上	DC 500V

■耐久性能 ENDURANCE PERFORMANCE

項目 item	条件 conditions
常温大振幅作動耐久 Large amplitude durability at normal temperature	0.5V ~ 4Vの作動角で 25°C・4Hz × 200 万回 (コネクタピン 1 に 5 印加) 25°C at 0.5 to 4V 4Hz × 2 million (Apply 5V to connector 1)
高温大振幅作動耐久 Large amplitude durability at high temperature	0.5V ~ 4Vの作動角で 100°C・4Hz × 100 万回 (コネクタピン 1 に 5 印加) 100°C at 0.5 to 4V 4Hz × 1 million (Apply 5V to connector 1)
低温大振幅作動耐久 Large amplitude durability at low temperature	0.5V ~ 4Vの作動角で -30°C・4Hz × 100 万回 (コネクタピン 1 に 5 印加) -30°C at 0.5 to 4V 4Hz × 1 million (Apply 5V to connector 1)
高音微振幅作動耐久 Large amplitude durability at high temperature	2.4V ~ 2.6Vの作動範囲で 110°C・30Hz × 500 万回 (コネクタピン 1 に 5 印加) 110°C at 2.4 to 2.6V 30Hz × 5 million (Apply 5V to connector 1)
一定振幅試験 Constant amplitude test	2.5V 点で 25°C・10G (O-P) × 200Hz × 100 時間 25°C at 2.5V 10G (O-P) × 200Hz × 100hr.
温度試験 Temperature test	温度 80 ± 3°C・湿度 95 ± 5% RH × 100 時間 Temperature 80 ± 3°C Humidity 95 ± 5% RH × 100hr.
高温放置試験 High temp. exposure test	120°C × 192 時間 120°C × 192hr.
低温放置試験 Low temp. exposure test	-30°C × 192 時間 -30°C × 192hr.
熱衝撃 Thermal shock	-30°C × 1 時間 ~ 120°C × 1 時を、100 サイクル行う -30°C × 1hr. ⇔ 120°C × 1hr. (100cycles)
落下試験 Drop test	コンクリート床に 1m の高さから、X、Y、Z 計 3 回落下させる Drop from a height of 1 meter against concrete floor. X, Y, Z directions. Total: 3 times

カタログをご利用
いただくにあたり

トリマポテンシオメータ

ポテンシオメータ
通産機器用

ポテンシオメータ
高回転寿命形

非接触角度センサ

ポテンシオメータ
可変抵抗減衰器

ポテンシオメータ
民生機器用

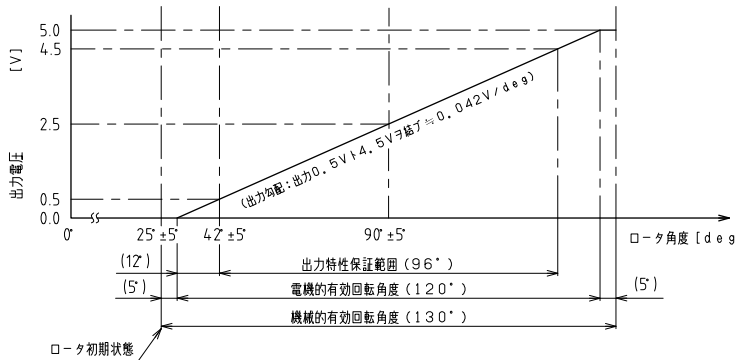


Fig-1: 出力特性図

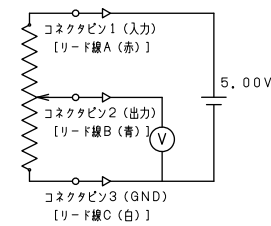
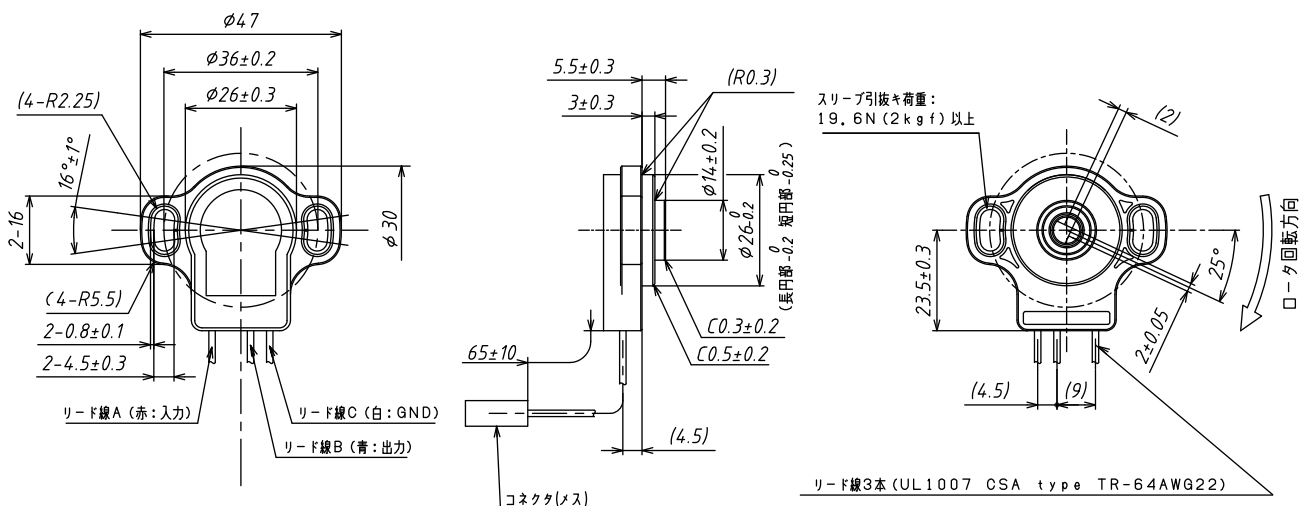


Fig-2: 測定回路図

■外形寸法図 OUTLINE DIMENSIONS

(Unit : mm)



リード線3本 (UL1007 CSA type TR-64AWG22)

高回転寿命形ポテンシオメータ : 1,000万回転 Life : 10,000,000 Cycles Type

RPA112



RoHS 指令対応 RoHS compliant

■特徴

- 高性能 (回転寿命 : 1,000 万回、直線性 : 優)。
- 電子制御機器の位置、角度検出に最適です。
- シャフト挿入タイプ。
- 調整部 : セルフリターン構造。

■Features

- High performance models (rotational life with 10-million, Linearity: Excellent)
- Most suitable for position and angle detection of electronic control equipment
- Adjustment: Shaft insertion type
- Adjustment (Lever) : Self-return structure

■品名構成 PART NUMBER COMPOSITION

RPA

①

112

②

5kΩ

③

① 種別 (ロータリー形センサ)

② 型名

③ 全抵抗値 5kΩ

① Rotary position sensor

② Type

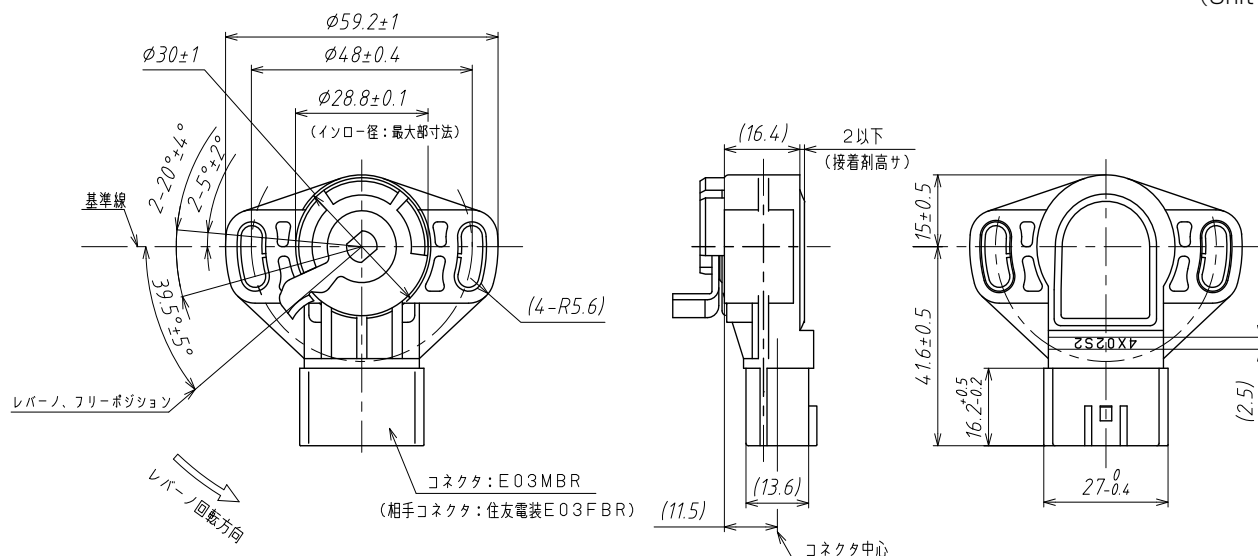
③ Total resistance 5kΩ

■基本性能 BASIC CHARACTERISTICS

定格電圧	Rated voltage	DC 5V	DC 5V
最大定格電圧	Max. rated voltage	DC16V (0.064W)	DC16V (0.064W)
出力特性	Output characteristics	Fig-1 による	Fig-1
測定回路	Measurement circuit	Fig-2 による	Fig-2
使用温度範囲	Operating temp.	- 30℃ ~ + 120℃	- 30℃ to + 120℃

■外形寸法図 OUTLINE DIMENSIONS

(Unit : mm)

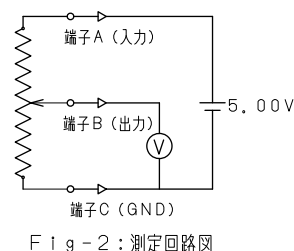
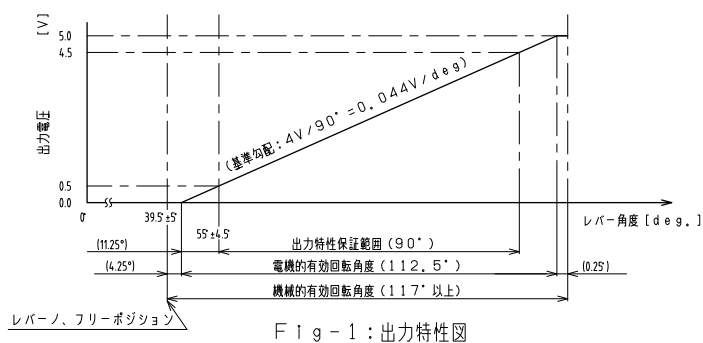


■一般特性 CHARACTERISTICS

項目 item		初期 Initial	耐久後 After endurance	条件 Conditions
全抵抗	Total resistance	5kΩ ± 20%	5kΩ ± 30%	コネクタピン 1 (入力) - 3 (GND) 間で測定
0.5V 点角度		55 ± 4.5°	55 ± 7°	測定回路にて、出力電圧 0.5V を起点に、回転角 90° に対する出力電圧変化が基準直線との偏差。
直線性	Output linearity	± 0.1V	± 0.2V	
ヒステリシス		± 30mV	± 40mV	保証出力範囲：0.5V ~ 4.5V
トルク Operating torque	0V 側戻り (最小)	0.0049N · m 以上 0.0049N · m min.	0.0010N · m 以上 0.0010N · m min.	保証温度範囲：- 30℃ ~ + 120℃
	5V 側巻き込み (最大)	0.147N · m 以下 0.147N · m max.	0.196N · m 以下 0.196N · m max.	
温度特性		± 50mV	—	- 30℃ ~ + 120℃ の温度範囲で 25℃ 基準とす。
絶縁抵抗	Insulation resistance	100M Ω 以上	10M Ω 以上	DC 500V

■耐久性 ENDURANCE PERFORMANCE

項目 item	条件 Conditions
常温大振幅作動耐久 Large amplitude durability at normal temperature	0.5V ~ 4V の作動角で 25℃ · 4Hz × 300 万回 (端子 A に 5V 印加) 25℃ at 0.5 to 4V 4Hz × 3 million (Apply 5V to connector 1)
高温大振幅作動耐久 Large amplitude durability at high temperature	0.5V ~ 4V の作動角で 100℃ · 4Hz × 200 万回 (端子 A に 5V 印加) 100℃ at 0.5 to 4V 4Hz × 2 million (Apply 5V to connector 1)
低温大振幅作動耐久 Large amplitude durability at low temperature	0.5V ~ 4V の作動角で - 30℃ · 4Hz × 100 万回 (端子 A に 5V 印加) - 30℃ at 0.5 to 4V 4Hz × 1 million (Apply 5V to connector 1)
高音微振幅作動耐久 Large amplitude durability at high temperature	2.4V ~ 2.6V の作動範囲で 110℃ · 30Hz × 1,000 万回 (端子 A に 5V 印加) 110℃ at 2.4 to 2.6V 30Hz × 10 million (Apply 5V to connector 1)
一定振幅試験 Constant amplitude test	2.5V 点で 25℃ · 25G (O - P) × 200Hz × 100 時間 25℃ at 2.5V 25G (O-P) × 200Hz × 100hr.
スイープ振幅試験 Sweep amplitude test	2.5V 点で 25℃ · 20Hz ~ 130Hz は 10G (O - P)、130Hz ~ 200Hz は 20G (O - P) とし、20Hz ~ 200Hz を 1 往復 5分で変化させ 100 時間 25℃ at 2.5V 10G (O-P) 20Hz to 130Hz, 20G (O-P) 130Hz to 200Hz Change 20Hz to 200Hz × 200Hz 1 cycle for 5 minutes (100hr. test)
塩水噴霧試験 Salt water spray test	コネクタ装着状態で、JISZ2371 にて 240 時間 240 hr. according to JISZ2371 in a state of the connector being installed
耐水試験 Water resistance test	コネクタ装着状態で、JISD0203 D3 (但し、レバー駆動せず) JISD0203 D3 in a state of the connector being installed (Note the lever is not operated)
湿度試験 Humidity test	コネクタ装着状態で、温度 80 ± 3℃ · 湿度 95 ± 5% Rh × 100 時間 JISD0203 D3 in a state of the connector being installed
高温放置試験 High temp. exposure test	コネクタ装着状態で、120℃ × 200 時間 120℃ x 200hr. in a state of the connector being installed
低温放置試験 Low temp. exposure test	コネクタ装着状態で、- 30℃ × 200 時間 - 30 × 200hr. in a state of the connector being installed
熱衝撃 Thermal shock	コネクタ装着状態で、- 30℃ × 1 時間 ~ 120℃ × 1 時間を、100 サイクル行う - 30 × 1hr. ⇔ 120℃ × 1hr. in a state of the connector being installed. Perform 100 cycles
落下試験 Drop test	コンクリート床に 1m の高さから、X、Y、Z 計 3 回落下させる (レバー部を、コンクリートに当てないこと) Drop from 1 meter height against concrete floor. X, Y, Z directions. Total : 3 times Do not strike the lever portion against the concrete floor.



カタログをご利用
いただくにあたり

トリマポテンシオメータ

ポテンシオメータ
通産機器用

ポテンシオメータ
高回転寿命形

非接触角度センサ

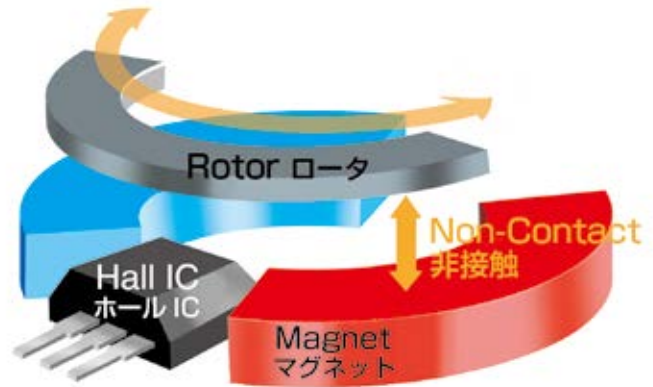
ポテンシオメータ
可変抵抗減衰器

ポテンシオメータ
民生機器用

非接触角度センサ Non-contact Sensors

RSM12C 小型非接触角度センサ Compact Non-contact Angle Sensor

**RoHS/ELV
Compliant**



RSM12Cは、ホールICを使用した小型の非接触方式角度センサです。独自の磁気回路設計により、薄型基板実装タイプの小型非接触角度センサを実現しました。その他の出力範囲や有効電気角をご要望の場合は当社宛てご相談ください。

■特徴

- 非接触方式により、摺動ノイズが無く長寿命。
- サイズ 横11.8mm 縦13.3mm 高さ4.3mmの基板実装タイプ。
- 検知角度範囲は最大140° (±70°)。
- シャフト貫通タイプ。



電気的仕様

項目	条件	定格
印加電圧(Vin)	—	5VDC±10%
消費電流	Vin=5VDC 定格負荷	11mA以下
出力電圧(Vout)	Vin=5VDC 140°	0.5V ~ 4.5V
有効電気角	—	140°
単独直線性	140° (±70°)、25°C	初期 ±1%F.S.以下 耐久後 ±4%F.S.以下
精度	-70°、70°、25°C	—
温度特性	-60°、0° (中点)、60 -40~125°C (25°C基準)	±2%F.S.以下
出力電流	—	±1mA以下
負荷抵抗	—	4.5kΩ以上
負荷容量	—	0.33nF~1uF
絶縁抵抗	DC500V±50V、1分間	100MΩ以上
耐電圧	AC500V±50V、1分間	絶縁破壊等の異常が無いこと

機械的仕様

項目	条件	定格
回転角度	—	360° (エンドレス)
回転トルク	—	1.96mN・m(20gf・cm)以下
質量	—	約1.5g
ロータ強度(表)	—	9.8N(1kgf)、10sec. 以下
ロータ強度(裏)	—	4.9N(0.5kgf)、10sec. 以下
回転寿命	回転角140°、4Hz	2000万往復以上

環境仕様

項目	条件	定格
使用温度範囲	—	-40~125°C
耐震性	10~55Hz(1.5mm)、56~500Hz(196m/s ²) 往復15分 XYZ各2hr	電気的仕様を満足する事
低温放置	無負荷、-40°C、120hr (シャフト回り確認)	電気的仕様を満足する事
負荷寿命	125°C、1000hr 定格負荷、1.5hr ON、0.5hr OFF	電気的仕様を満足する事
耐湿負荷寿命	40°C 90~95%RH (結露無きこと) 1000hr 定格負荷、1.5hr ON、0.5hr OFF	電気的仕様を満足する事
熱衝撃	-40°C(30分)→125°C(30分)100サイクル	電気的仕様を満足する事

TOCOS RSM12C is a low-profile, board mount type, compact and non-contact angle sensor designed by TOCOS own developed magnet circuit. Hall ICs are used as a detecting component. Please feel free to contact us if you require other rotational angle and output voltage.

■ Features

- Life Expectancy: High Noise: No sliding noise.
- Excellent linearity
- Size: 11.8mm (w) x 13.3mm(l) x 4.3mm(h) Board mount compact non-contacting angle sensor
- Adjustment travel: 140° (±70°)
- Hollow shaft (Shaft insertable from both sides)

■ Specifications

Electrical

Item	Conditions	Rating
Input voltage(Vin)	—	5VDC±10%
Supply Current	Vin=5VDC Rated volatage loaded	11mA max.
Output voltage	Vin=5VDC 140°	0.5V~4.5V
Electrical travel	—	140°
Independent linearity	140° (±70°)、25°C	±3%F.S. max.
Accuracy	-70°、70°、25°C	Initial value: ±1%F.S. max. After life cycled: ±4%F.S. max.
Temp. characteristics	-60°、0° (center)、60° -40 to 125°C (Reference 25°C)	±2%F.S. max.
Output current	—	±1mA max.
Load resistance	—	4.5kΩ min.
Load capacitance	—	0.33nF-1uF
Insulation resistance	DC500V±50V、1min.	100MΩ min.
Withstand voltage	AC500V±50V、1min.	No dielectric insulation breakdown

Mechanical

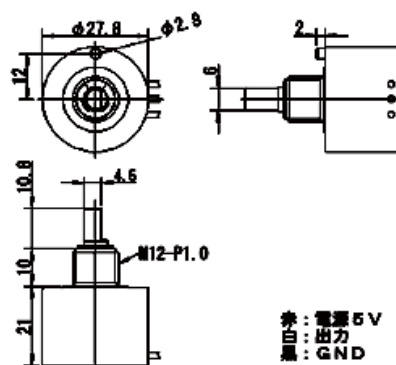
Item	Conditions	Rating
Mechanical travel	—	360° (Endless)
Rotational torque	—	1.96mN・m(20gf・cm) max.
Weight	—	Approx. 1.5g
Shaft strength (top adjust)	—	9.8N(1kgf)、10sec. max.
Shaft strength(bottom adjust)	—	4.9N(0.5kgf)、10sec. max.
Rotational life	Rotational angle140°、4Hz	20 million cycles min.

Environmental

Item	Conditions	Rating
Operating temp. range	—	-40 to 125°C
Anti-vibration	10~55Hz(1.5mm)、56~500Hz(196m/s ²) Go/return 15 min、XYZ each 2hr	Satisfies elec. specs.
Exposure to a low temp.	No-load、-40°C、120hr (Confirm shaft rotation)	Satisfies elec. specs.
Load life	125°C、1000hr Rated volatage loaded, 1.5hr ON、0.5hr OFF	Satisfies elec. specs.
Moisture-resistance load life	40°C 90~95%RH (No condensation) 1000hr Rated voltage loaded,1.5hr ON、0.5hr OFF	Satisfies elec. specs.
Thermal shock	-40°C (30 min.) →125°C (30 min.) 100 cycles	Satisfies elec. specs.

RSM28 360°軸付き非接触式角度センサ 360° Panel Mount Non-contact Angle Sensor

(Unit : mm)



■特徴

- 非接触型の高信頼性、長寿命でありながら低価格
- 出力上下端の診断領域で断線、故障を検出可能
- オプションにより磁気シールド付きを選択可能
- オプションにより電氣的有効角度と勾配極性を指定可能
- オプションにより保護等級を選択可能

■用途例

- 車両（ペダル、ハンドル、足回り等の角度検出）
- 産業用機器、医療用機器（回転部分の角度検出）

■仕様 (Vdd=5.0[V])

項目	定格
電源電圧	5V±0.5
消費電流	≤16mA (non load)
電氣的有効回転角	360° 60～360° (Option)
絶対直線性	≤1%F.S. (Std.)
出力電圧	8～92 %Vdd (0.4～4.6[V] @Vdd=5.0[V])
下限クランプ電圧	8%Vd (0.4[V] @Vdd=5.0[V])d
上限クランプ電圧	92%Vdd (4.6[V] @Vdd=5.0[V])
負荷抵抗	10kΩ (Std.), ≥1 (Min.) (Pull-down to Ground)
最大電圧	12V (Std. ZD voltage) (Pull-down to Ground)
最大逆電圧	0.3V (std.)
ヒステリシス	≤0.2%F.S.
分解能	0.025%Vdd/LSB (1.25[mV]@Vdd=5.0[V])
機械的回転角	360°
回転トルク	≤5mN.m (std.) ≤20mN.m (O-ring seal)
動作温度	-40～125℃
保存温度	-40～125℃
重量	g
耐振動	25g (10～2000Hz, XYZ-12Hrs.)
耐衝撃	100g (3ms, 18times)
回転寿命	50 million
温度サイクル	100cycle (-40～125℃)
低温放置	1,000h (-40℃)
高温放置	1,000h (125℃)
電磁妨害耐性	200V/m (1MHz～1GHz)
静電気破壊	±8kV (Contact discharge) ±15(Air discharge) IEC-61000-4-2
保護等級	IP～50 (std.), IP～5065 (Option)

■Features

- Long life. Low cost. High reliability.
- Disconnection and failure at diagnosis domain of output top/bottom area can be detected
- Option: Magnet shield type available
- Option: User-selectable of elec. effective angle and gradient polarity
- Option: User-selectable of waterproof IP rating

■Applications

- Vehicles (Angle detection of pedals, steering)
- Industrial machinery, Medical equip. (Angle detection of rotating section)

■Specifications (Vdd=5.0[V])

Item	Rating
Supply voltage	5V±0.5
Supply current	≤16mA (non load)
Angular range	360° 60～360° (Option)
Absolute linearity	≤1%F.S. (Std.)
Output voltage	8～92 %Vdd (0.4～4.6[V] @Vdd=5.0[V])
Minimum Clamping voltage	8%Vdd (0.4[V] @Vdd=5.0[V])
Maximum Clamping voltage	92%Vdd(4.6[V] @Vdd=5.0[V])
Load resistor	10kΩ (Std.), ≥1 (Min.) (Pull-down to Ground)
Maximum Supply voltage	12V (Std. ZD voltage) (Pull-down to Ground)
Maximum reverse voltage	0.3V (std.)
Hysteresis	≤0.2%F.S.
Output Resolution	0.025%Vdd/LSB (1.25[mV]@Vdd=5.0[V])
Mechanical travel	360°
Torque	≤5mN.m (std.) ≤20mN.m (O-ring seal)
Operating temperature range	-40～125℃
Storage temperature range	-40～125℃
Weight	g
Vibration	25g (10～2000Hz, XYZ-12Hrs.)
Shock	100g (3ms, 18times)
Rotation life	50 million
Temperature cycle	100cycle (-40 to 125℃)
Low temperature exposure	1,000h (-40℃)
High temperature exposure	1,000h (125℃)
Electro Magnetic Susceptibility	200V/m (1MHz～1GHz)
Electro static discharge	±8kV (Contact discharge) ±15(Air discharge) IEC-61000-4-2
International Protection	IP65 (std.), IP40 (Option)

カタログをご利用
いただくにあたり

トリマポテンシオメータ

ポテンシオメータ
通産機器用

ポテンシオメータ
高回転寿命形

非接触角度センサ

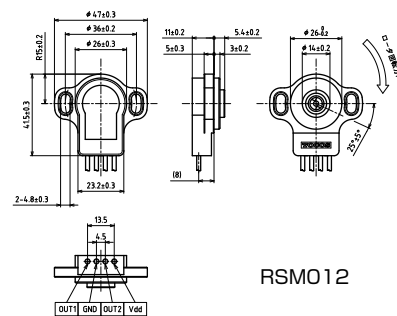
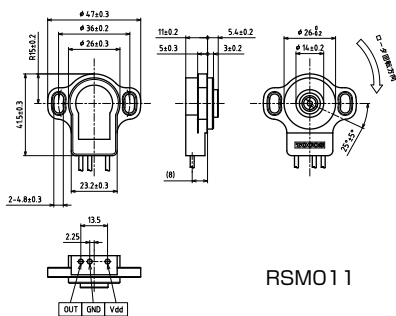
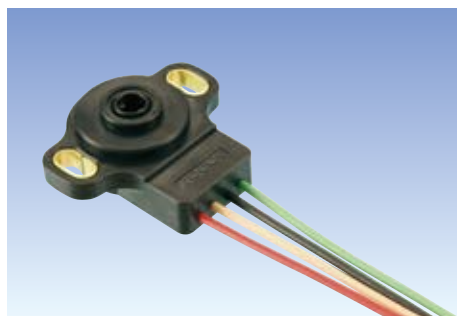
ポテンシオメータ
可変抵抗減衰器

ポテンシオメータ
民生機器用

薄型非接触角度センサ Non-contact Sensors

RSM011 (1出力型) / RSM012 (2出力型) Compact Non-contact Angle Sensor RSM011 (1 Output) / RSM012 (2 Output)

(Unit : mm)



カタログをご利用
いただくにあたり

トリマポテンシオメータ

ポテンシオメータ
通産機器用

ポテンシオメータ
高回転寿命形

非接触角度センサ

ポテンシオメータ
可変抵抗減衰器

ポテンシオメータ
民生機器用

■特徴

- 電気摺動接点が無く、高回転寿命で高耐ディザ動作
- シリコサンによる接点障害がない
- 低出力インピーダンスであり、低い負荷抵抗に対応できる
- 薄型11mm (取付面よりの出度)
- 広範囲の検出角度対応
- シャフト挿入タイプ
- 磁気シールド付き
- 出力勾配、位相がカスタマイズ可能な2出力タイプ (RSM012)

■用途例

- 自動車、農機具、雪上車両、船舶等の電子制御機器の位置、角度検出
- アミューズメント機器、各種アクチュエータ、バルブ開度検出
- その他、角度検出が必要で高い信頼性、高回転寿命が要求される用途

■仕様 (Vdd=5.0[V])

項目	定格
電源電圧	5V±0.5
消費電流	≤16mA (non load)
電氣的有効回転角	96° 20~360° (Option)
絶対直線性	≤1%F.S. (Std.)
出力電圧	8~92%Vdd (0.4~4.6[V] @Vdd=5.0[V])
下限クランプ電圧	8%Vd (0.4[V] @Vdd=5.0[V])d
上限クランプ電圧	92%Vdd (4.6[V] @Vdd=5.0[V])
負荷抵抗	10kΩ (Std.), ≥1 (Min.) (Pull-down to Ground)
最大電圧	12V (Std. ZD voltage)
最大逆電圧	0.3V (std.)
ヒステリシス	≤0.5%F.S.
分解能	0.025%Vdd/LSB (1.25[mV]@Vdd=5.0[V])
機械的回転角	130°
回転トルク	4.9~75mN.m (std.)
動作温度	-40~125°C
保存温度	-40~125°C
耐振動	30g (50~250Hz, XYZ-12Hrs.)
耐衝撃	100g (3ms, 18times)
回転寿命	30 million
温度サイクル	1,000cycle (-40~125°C)
低温放置	1,000h (-40°C)
高温放置	1,000h (125°C)
電磁妨害耐性	200V/m (1MHz~1GHz)
静電気破壊	±8kV (Contact discharge) ±15(Air discharge) IEC-61000-4-2
保護等級	IP65 (std.), IP40 (Option)

■Features

- No sliding electrical contacts. Long life. Resistant to dither movements.
- No contacting problems caused by siloxane
- Low impedance allows the load resistance to lower
- Low profile 11mm (from mounting surface to the top)
- Meet wide range detection angles
- Shafts insertable
- Magnet shield type
- Dual output. Users chosen output characteristics are settable. (RSM012)

■Applications

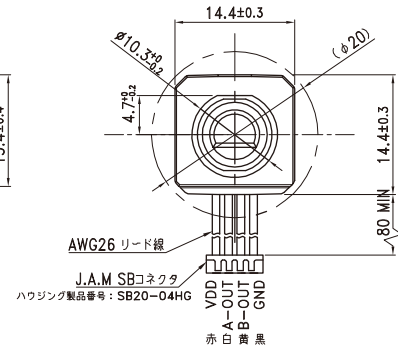
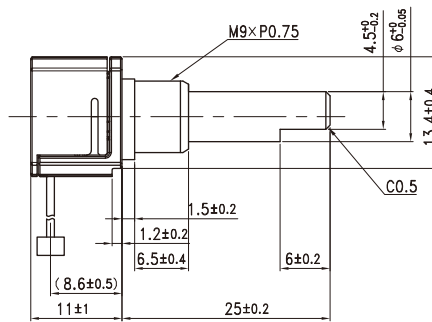
- Angle/position sensor for electrical control equipment of automotive, agricultural machineries, snow mobiles, marine vessels.
- Game machines.
- Office automation equipment.
- Actuators
- Valve close/open position sensor
- For other various applications where angle sensing with high reliability and longer life are required.

■Specifications (Vdd=5.0[V])

Item	Rating
Supply voltage	5V±0.5
Supply current	≤16mA (non load)
Angular range	96° 20~360° (Option)
Absolute linearity	≤1%F.S. (Std.)
Output voltage	8~92%Vdd (0.4~4.6[V] @Vdd=5.0[V])
Minimum Clamping voltage	8%Vdd (0.4[V] @Vdd=5.0[V])
Maximum Clamping voltage	92%Vdd (4.6[V] @Vdd=5.0[V])
Load resistor	10kΩ (Std.), ≥1 (Min.) (Pull-down to Ground)
Maximum Supply voltage	12V (Std. ZD voltage)
Maximum reverse voltage	0.3V (std.)
Hysteresis	≤0.5%F.S.
Output Resolution	0.025%Vdd/LSB (1.25[mV]@Vdd=5.0[V])
Mechanical travel	130°
Torque	4.9~75mN.m (std.)
Operating temperature range	-40~125°C
Storage temperature range	-40~125°C
Vibration	30g (50~250Hz, XYZ-12Hrs.)
Shock	100g (3ms, 18times)
Rotation life	30 million
Temperature cycle	1,000cycle (-40 to 125°C)
Low temperature exposure	1,000h (-40°C)
High temperature exposure	1,000h (125°C)
Electro Magnetic Susceptibility	200V/m (1MHz~1GHz)
Electro static discharge	±8kV (Contact discharge) ±15(Air discharge) IEC-61000-4-2
International Protection	IP65 (std.), IP40 (Option)

ESM14 非接触エンコーダ (インクリメンタル/アブソリュート) Non-contact Encoders (Incremental/ Absolute)

(Unit : mm)



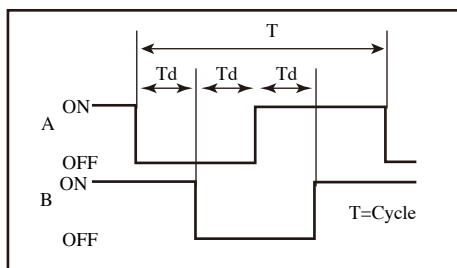
■特徴

- 小型な外觀形状 : 14.4mmX11mm
- 高級感のあるスムーズ性
- 多彩な出力バリエーション
- 外部磁場・ノイズに対する信頼性
- スムーズムラのない程よいトルク
- 9種類のパルスバリエーション : 2,4,8,16,32,64,128,256,512
- 2種類の印加出力電圧 : 3.3V 又は 5.0V
- 出力方式 :
 - アナログ出力 (アブソリュート信号有) 又は I2Cによるデジタル出力 : (絶対角信号データ)
- スラストガタの抑制機構 (特許機構)
- アナログ出力時 アブソリュート信号について ;
 - 電源投入時にシャフト回転位置を確認する機能あり。
 - 電源投入直後 (100ms以内) に現角度に相当するパルス波形を出力。

計算式 : $360 \times (\text{出力パルス数} / \text{製品パルス数}) = \text{現在のシャフト角度}$
 (例) 16パルス品で電源投入直後に4パルス出力された。
 $360 \times (4/16) = 90^\circ$ ←シャフトは0位置から90° の位置にある。

■仕 様

項目	磁気式 ESM14
パルス数 (9バリエーション)	2, 4, 8, 16, 32, 64, 128, 256, 512
電源電圧	3.3V 又は 5.0V
出力形態	インクリメンタル/アブソリュート
分解能	12bit
位相差	Td=90±45°
切替角度	T/2=±1.5°
動作温度	-30°C~85°C
保存温度	-30°C~85°C
消費電力 (ICのみ)	Max. 6.5mA
回転位置追従性 (参考値)	456rpm
応答速度	150µs
シャフト引張り強度	49N(5kgf)
シャフト押し強度	49N(5kgf)
回転寿命	1,000 万回



■Features

- Small-size : 14.4mmx1mm
- Premium smoothness
- Wide variations of output
- Reliability to external magnetic field and noise
- Excellent torque with even smoothness
- Pulse: 9 variations : 2, 4, 8, 16, 32, 64, 128, 256, 512
- Applied outputs: Either 3.3V or 5.0V
- Output:
 - Either Analog output (Absolute signals) or digital output by I2C (absolute signal data)
- Control mechanism in thrust play (Patent acquired)
- About absolute signal at analog output ;
 - The encoder has a function to recognize shaft rotational positions when an encoder power-on.
 - The encoder outputs pulses corresponding to its angle at a point in time within 100mS after an encoder power-on.

Use the following formula :

$360x (\text{output pulses/each product assigned pulses}) = \text{Shaft positions are determined.}$

Ex.) 4 pulses are output after 16-pulse encoder power-on.
 $360x (4/16) = 90^\circ$ ←The shaft is at 90° position from 0°

■Specifications

Sec.	Magnetic type encoder ESM14
Pulse (9 variations)	2, 4, 8, 16, 32, 64, 128, 256, 512
Output voltage	3.3V or 5.0V
Output	incremental / Absolute
Resolution	12bit
Phase difference	Td=90±45°
Switching angle	T/2=±1.5°
Operating temperature range	-30°C~85°C
Storage temperature range	-30°C~85°C
Power consumption (IC only)	Max. 6.5mA Rotational speed
Rotational position tracking (Reference value)	456rpm
Response speed	150µs
Shaft tensile strength	49N(5kgf)
Shaft push strength	49N (5kgf)
Rotational life	10 million

カタログをご利用
 いただくとあたり

トリマポテンシオメータ

ポテンシオメータ
 通産機器用

ポテンシオメータ
 高回転寿命形

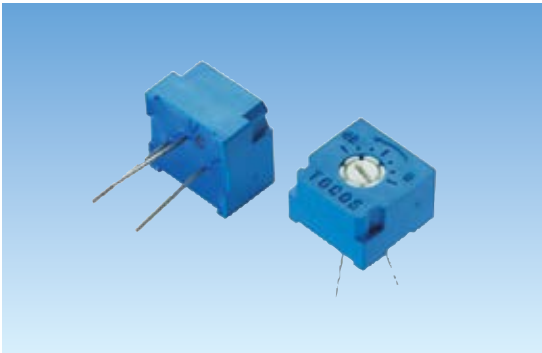
非接触角度センサ

ポテンシオメータ
 可変抵抗減衰器

ポテンシオメータ
 民生機器用

アッテネータ Attenuators 10SQ.type

AT10 Series



■特徴

- 密封構造（洗浄可能）

■ Features

- Sealed construction (Washable)

RoHS 指令対応 RoHS compliant

■品名構成 PART NUMBER COMPOSITION

AT10 P 50Ω 20dB
 ① ② ③ ④

シャフト付きの場合

With shaft

AT10 P K 20S 50Ω 20dB
 ① ② ⑤ ⑥ ③ ④

① シリーズ名

② 製品形状

P : 上面調整形

S : 側面調整形

③ 公称インピーダンス

50 Ω、75 Ω、600 Ω (***)

④ 公称最大減衰量

6.5dB、12dB、20dB

⑤ K : シャフト付き

⑥ シャフト仕様

20S、30S

① Series name

② Product shape

P : Top adjustment type

S : Side adjustment type

③ Nominal impedance

50 Ω、75 Ω、600 Ω (***)

④ Nominal maximum attenuation

6.5dB、12dB、20dB

⑤ K : With shaft

⑥ Shaft specification

20S、30S

■品名一覧表 LIST OF PART NUMBERS

仕様 Specification	上面調整形 Top adjustment type	側面調整形 Side adjustment type
標準 Standard	AT10P *** 6.5dB	AT10S *** 6.5dB
	AT10P *** 12dB	AT10S *** 12dB
	AT10P *** 20dB	AT10S *** 20dB
シャフト付き With shaft	AT10PK *** 6.5dB	
	AT10PK *** 12dB	
	AT10PK *** 20dB	

※ご注文に際しては、品名構成および品名一覧表をご確認下さい。

■電気的特性 ELECTRICAL CHARACTERISTICS

公称減衰量	Nominal attenuation	6.5dB	12dB	20dB
減衰量許容差	Attenuation tolerance	± 0.7dB	± 1.1dB	± 1.5dB
最小減衰量	Minimum attenuation	± 0.4dB 以下	± 0.6dB 以下	± 1.2dB 以下
定格電力	Power rating	0.2W / 70°C 0W / 100°C	0.2W / 70°C 0W / 100°C	
絶縁抵抗	Insulation resistance	100MΩ以上 (DC 1,000V)	100MΩ min. (DC 1,000V)	
耐電圧	Dielectric strength	AC 1,000V 1分間	AC 1,000V 1 minute	
電氣的回転角度	Electrical angle	140° ± 10度	140° ± 10°	

■機械的特性 MECHANICAL CHARACTERISTICS

機械的回転角度	Mechanical angle	150° ± 10度	150° ± 10°
回転トルク	Shaft torque	2.4 to 19.6mN・m (25 to 200gf・cm)	
ストップ強度	Stop strength	78.4mN・m 以上 (800gf・cm 以上)	78.4mN・m min. (800gf・cm min)
使用温度範囲	Operating temp. range	- 55°C + 100°C	- 55°C + 100°C

■環境特性 ENVIRONMENTAL CHARACTERISTICS

試験項目	Test item	試験条件	Test conditions	規格	Standard
はんだ耐熱性	Soldering heat	350°C 3秒	350°C 3 sec.	△ A ≤ 0.1dB	△ I ≤ 1%
回転寿命	Rotational life	無負荷 50 回転	Without load 50 cycles	△ A ≤ 1dB	△ I ≤ 10%
負荷寿命	Load life	70°C 250 時間 定格負荷	70°C 250 hours With rating load	△ A ≤ 0.5dB △ I ≤ 5%	
振動	Vibration	10 ~ 55Hz 3 方向 各 2 時間 全振幅 1.5mm	3 directions for 2 hours each, Amplitude 1.5mm		
熱衝撃	Thermal shock	- 55°C, + 100°C (30 minutes) 5 cycles			
衝撃	Shock	50G 11ms 6 方向 各 3 回	50G 11ms 6 directions for 3 times each		
耐湿負荷寿命	Moisture and load life	40°C, 90 ~ 95% RH 0.2W 90 分 ON, 30 分 OFF 120 サイクル	90 hours ON, 30 hours OFF 120 cycles		

△ A : 減衰量の変化量 (DC 時)
 △ I : 入力インピーダンスの変化率
 △ A : Change value in attenuation at DC
 △ I : Change ratio in impedance

カタログをご利用
 いただくにあたり

トリマポテンシオメータ

ポテンシオメータ
 通産機器用

ポテンシオメータ
 高回転寿命形

非接触角度センサ

ポテンシオメータ
 可変抵抗減衰器

ポテンシオメータ
 民生機器用

AT10 Series Attenuators

■周波数特性 FREQUENCY CHARACTERISTICS

AT10P Series

公称インピーダンス Nominal impedance	50 Ω					
公称減衰量 Nominal attenuation	6.5dB		12dB		20dB	
周波数範囲 Frequency range	DC ~ 300MHz	DC ~ 500MHz	DC ~ 300MHz	DC ~ 500MHz	DC ~ 300MHz	DC ~ 500MHz
減衰量の平坦性 Attenuation flatness	0.2dB max.	0.3dB max.	0.2dB max.	0.3dB max.	A=0 ~ 10dB 0.2dB max.	A=0 ~ 10dB 0.3dB max.
					A=10 ~ 20dB 2.0dB max.	A=10 ~ 20dB 4.5dB max.
不正合減衰量 Return loss	18dB min. (VSWR 1.29 max.)	14dB min. (VSWR 1.5 max.)	17dB min. (VSWR 1.33 max.)	13dB min. (VSWR 1.58 max.)	20dB min. (VSWR 1.22 max.)	16dB min. (VSWR 1.38 max.)
公称インピーダンス Nominal impedance	600 Ω					
公称減衰量 Nominal attenuation	6.5dB		12dB		20dB	
周波数範囲 Frequency range	DC ~ 300MHz	DC ~ 500MHz	DC ~ 300MHz	DC ~ 500MHz	DC ~ 300MHz	DC ~ 500MHz
減衰量の平坦性 Attenuation flatness	0.2dB max.	0.3dB max.	0.2dB max.	0.3dB max.	A=0 ~ 10dB 0.2dB max.	A=0 ~ 10dB 0.3dB max.
					A=10 ~ 20dB 2.0dB max.	A=10 ~ 20dB 4.5dB max.
不正合減衰量 Return loss	23dB min. (VSWR 1.15 max.)	17dB min. (VSWR 1.33 max.)	20dB min. (VSWR 1.22 max.)	16dB min. (VSWR 1.38 max.)	20dB min. (VSWR 1.15 max.)	16dB min. (VSWR 1.38 max.)
公称インピーダンス Nominal impedance	75 Ω					
公称減衰量 Nominal attenuation	6.5dB		12dB		20dB	
周波数範囲 Frequency range	DC ~ 100kHz		DC ~ 100kHz		DC ~ 100kHz	
減衰量の平坦性 Attenuation flatness	0.3dB max.		0.3dB max.		0.3dB max.	
不正合減衰量 Return loss	23dB min. (VSWR 1.15 max.)		20dB min. (VSWR 1.2 max.)		20dB min. (VSWR 1.2 max.)	

AT10S Series

公称インピーダンス Nominal impedance	50 Ω					
公称減衰量 Nominal attenuation	6.5dB		12dB		20dB	
周波数範囲 Frequency range	DC ~ 300MHz	DC ~ 500MHz	DC ~ 300MHz	DC ~ 500MHz	DC ~ 300MHz	DC ~ 500MHz
減衰量の平坦性 Attenuation flatness	0.15dB max.	0.4dB max.	0.15dB max.	0.4dB max.	A=0 ~ 13dB 0.15dB max.	A=0 ~ 13dB 0.4dB max.
					A=13 ~ 20dB 0.7dB max.	A=10 ~ 20dB 3dB max.
不正合減衰量 Return loss	23dB min. (VSWR 1.15 max.)	14dB min. (VSWR 1.5 max.)	21dB min. (VSWR 1.2 max.)	13dB min. (VSWR 1.58 max.)	20dB min. (VSWR 1.25 max.)	12dB min. (VSWR 1.67 max.)
公称インピーダンス Nominal impedance	75 Ω					
公称減衰量 Nominal attenuation	6.5dB		12dB		20dB	
周波数範囲 Frequency range	DC ~ 250MHz		DC ~ 250MHz		DC ~ 250MHz	
減衰量の平坦性 Attenuation flatness	0.2dB max.		0.2dB max.		A=0 ~ 14dB 0.25dB max.	
					A=14 ~ 20dB 1.3dB max.	
不正合減衰量 Return loss	20dB min. (VSWR 1.22 max.)		19dB min. (VSWR 1.25 max.)		17dB min.. (VSWR 1.33 max.)	
公称インピーダンス Nominal impedance	600 Ω					
公称減衰量 Nominal attenuation	6.5dB		12dB		20dB	
周波数範囲 Frequency range	DC ~ 100kHz		DC ~ 100kHz		DC ~ 100kHz	
減衰量の平坦性 Attenuation flatness	0.3dB max.		0.3dB max.		0.3dB max.	
不正合減衰量 Return loss	23dB min. (VSWR 1.15 max.)		20dB min. (VSWR 1.2 max.)		20dB min. (VSWR 1.2 max.)	

カタログをご利用
いただくにあたり

トリマポテンシオメータ

ポテンシオメータ
通産機器用

ポテンシオメータ
高回転寿命形

非接触角度センサ

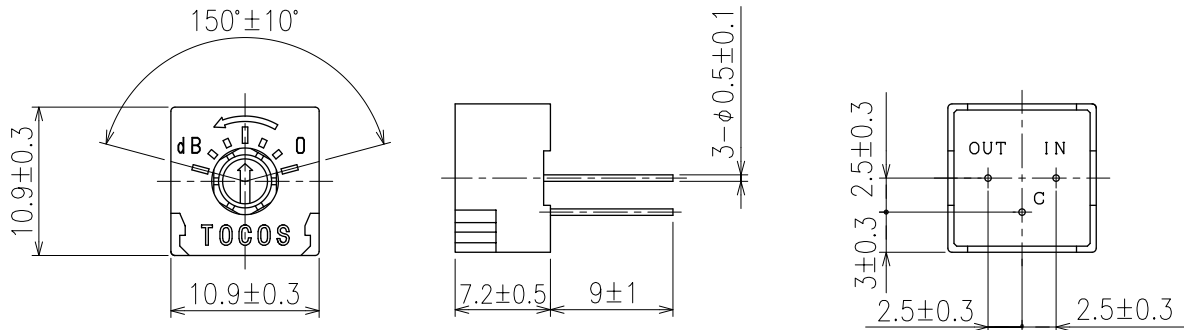
ポテンシオメータ
可変抵抗減衰器

ポテンシオメータ
民生機器用

■外形寸法図 OUTLINE DIMENSIONS

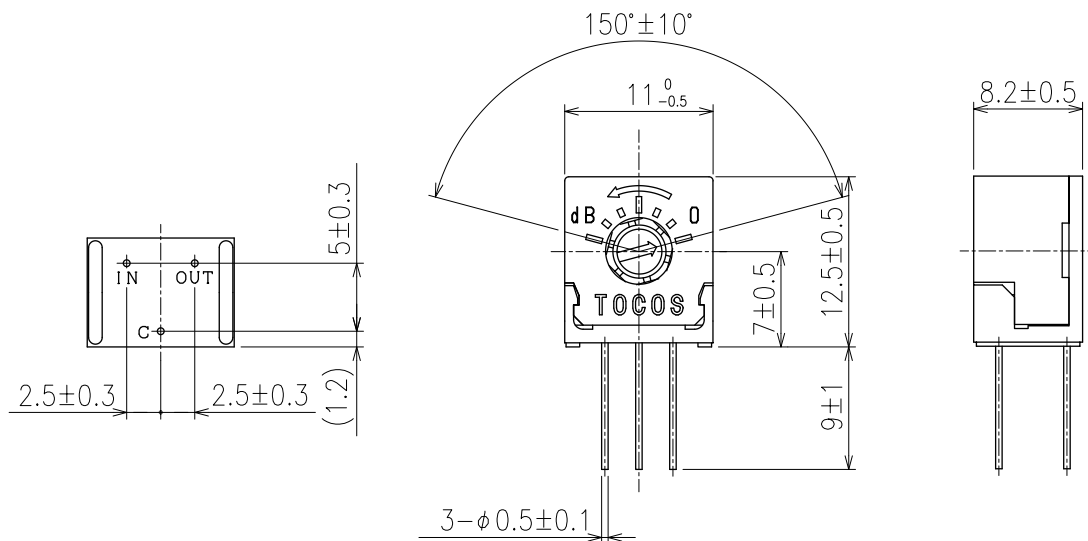
■ AT10P

(Unit : mm)



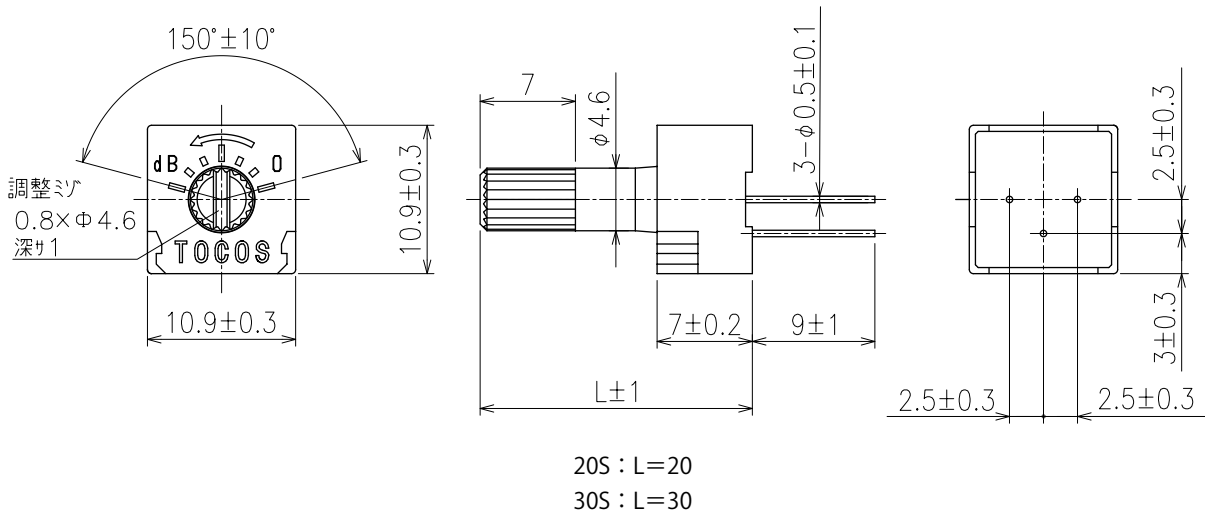
■ AT10S

(Unit : mm)



■ AT10PK

(Unit : mm)



カタログをご利用
いただくにあたり

トリマポテンシオメータ

ポテンシオメータ
通産機器用

ポテンシオメータ
高回転寿命形

非接触角度センサ

ポテンシオメータ
可変抵抗減衰器

ポテンシオメータ
民生機器用